





EXCELLENT SOLUTIONS IN FLUIDTECHNOLOGY

Da oltre 40 anni, Aignep è leader nella produzione di raccordi per aria compressa e fluidi industriali. Grazie ad uno spirito innovativo costante la nostra azienda ha maturato una esperienza di successo in vari settori della automazione industriale con prodotti di alta qualità e design quali: cilindri ed elettrovalvole, la linea di valvole per controllo dei fluidi "FLUIDITY", la linea di distribuzione di aria compressa "INFINITY", raccordi e innesti speciali per ogni tipo di fluido.

Tutti i prodotti sono progettati da un team di ingegneri qualificati e fabbricati in Italia nel sito produttivo di Bione, 25.000 mq. Sono oltre 14.000 articoli standard a catalogo e innumerevoli versioni speciali disponibili su richiesta.

L'azienda investe ogni anno in automazione, innovazione e servizi per soddisfare le richieste della clientela mondiale. Proprio per essere più vicini ai nostri clienti la nostra azienda conta 9 filiali in USA, Spagna, Francia, Svizzera, Brasile, Colombia, Cina, Russia, Germania assumendo dunque una dimensione multinazionale.

"EXCELLENT SOLUTIONS IN FLUIDTECHNOLOGY"

"Ascoltare e capire i nostri clienti è la forza che ci spinge a sviluppare ogni giorno nuove soluzioni per fluidi e aria compressa"

GRAZIANO BUGATTI
Amministratore Delegato

Excellent solutions in Fluidtechnology

For over 40 years, Aignep is leading manufacturer of compressed air and industrial fluid fittings. Our company is driven by a constantly innovative spirit which has brought us to great results in various sectors of industrial automation. Our products are widely known for their high quality and Italian design: pneumatic cylinders and solenoid valves, fluid process control valves "FLUIDITY", compressed air pipeline "INFINITY", fittings and quick couplings for every fluid media.

All the products are engineered by a dedicated professional team and manufactured in Italy in the production site of Bione, 25.000 m². More than 14.000 standard items in the catalogue and numerous special versions on demand.

Every year Aignep invests in automation, innovation and services to satisfy the requests of a worldwide customer base. Precisely to be closer to our customers our company has 9 regional branches: USA, Spain, France, Switzerland, Brasil, Colombia, China, Russian, Germany becoming a multinational Group.

"Excellent solutions in fluidtechnology"

"Listening to our customers, understanding their needs is the power that drives us to develop everyday new solutions for fluid and compressed air".



Ausgezeichnete Lösungen in der Fluidtechnik

Seit über 40 Jahren ist Aignep führender Hersteller von Steckverbindungen für Druckluft und industrielle Medien. Dank unserem ständigen Streben nach neuen innovativen Lösungen, hat unser Unternehmen in verschiedenen Bereichen der industriellen Automatisierung sehr gute Ergebnisse erzielt. Unsere Produkte sind weithin bekannt für hochwertige Qualität und italienisches Design: Pneumatik-Zylinder und Ventile, Fluidsteuerventile "FLUIDITY", das Druckluftverteilungssystem "INFINITY", spezielle Kupplungen und Armaturen für alle Medien.

Alle Produkte werden von einem Team qualifizierter Ingenieure entwickelt und in der 25.000 Quadratmeter grossen Produktionsstätte in Bione (Italien) hergestellt. Mehr als 14.000 Standardprodukte stehen im Katalog und unzählige spezielle Ausführungen gibt es auf Anfrage.

Das Unternehmen investiert jährlich in die Automatisierung, Entwicklung und den Service, um den Anforderungen der Kunden weltweit gerecht zu werden. Um unseren Kunden noch näher zu sein, auf dem Weg zu einem multinationalen Konzern, hat unser Unternehmen 9 regionale Niederlassungen: in den USA, Spanien, Frankreich, der Schweiz, Brasilien, Kolumbien, China, Russland, Deutschland.

"Excellent solutions in fluidtechnology"

"Unseren Kunden zuhören und Ihre Bedürfnisse verstehen, ist die treibende Kraft, damit wir jeden Tag neue Lösungen entwickeln für Flüssigkeiten und Druckluft."

Excellentes solutions dans la Technologie des Fluides

Depuis plus de 40 ans, Aignep est leader dans la fabrication de raccords pour air comprimé et de nombreux fluides industriels. Notre société animée par un esprit d'innovations constant nous conduit à d'excellents résultats dans divers secteurs de l'automatisation industrielle. Nos produits sont largement reconnus pour leur haute qualité: raccords basse pression et coupleurs rapides tous fluides, composants pneumatiques, électrovannes "FLUIDITY", réseau pour air comprimé "INFINITY".

Tous les produits sont conçus par une équipe d'ingénieurs ayant une forte expérience professionnelle et fabriqués en Italie sur le site de production de Bione, 25.000 m². Plus de 14.000 articles standards sont présents dans notre catalogue général avec possibilité de nombreuses versions spéciales sur demande.

Chaque année Aignep investit dans l'automatisation, l'innovation et les services pour encore mieux répondre aux exigences de nos clients présents sur tous les continents. Aignep est également représenté avec ses 9 filiales: États-Unis, Espagne, France, Suisse, Brésil, Colombie, Chine, Russie, Allemagne prenant ainsi une dimension multinationale.

"Excellent solutions in fluidtechnology"

"L'écoute de nos clients, comprendre leurs besoins nous pousse à développer tous les jours, de nouvelles solutions pour l'air comprimé et les fluides industriels."

Soluciones excelentes en la Tecnología de Fluidos

Desde hace más de 40 años, Aignep es un fabricante líder de racores para aire comprimido y fluidos industriales. Gracias a un espíritu innovador constante, nuestra empresa ha adquirido una experiencia exitosa en diversos campos de la automatización industrial con productos de alta calidad y diseño tales como: cilindros y válvulas, la línea de válvulas de control de fluidos "FLUIDITY", la línea de distribución aire comprimido "INFINITY", acoplamientos y accesorios especiales para cada tipo de fluido.

Todos los productos son diseñados por un equipo de ingenieros cualificados y fabricados en Italia en el centro de producción de Bione, 25.000 metros cuadrados. Hay más de 14.000 productos de catálogo estándar y un sin número de versiones especiales disponibles bajo petición.

La empresa invierte anualmente en la automatización, innovación y servicios para satisfacer las demandas de los clientes globales. Sólo para estar más cerca de nuestros clientes nuestra compañía tiene 9 sucursales en el EE.UU., España, Francia, Suiza, Brasil, Colombia, China, Rusia, Alemania asumiendo así una dimensión multinacional.

"Excellent solutions in fluidtechnology"

"Escuchar y comprender a nuestros clientes es la fuerza que nos impulsa a desarrollar cada día nuevas soluciones para aire comprimido y fluidos."

Soluções de Excelência em Tecnologia de Fluidos

Por mais de 40 anos, a Aignep é um dos líderes na fabricação de conexões para ar comprimido e fluidos industriais. Nossa companhia é guiada por um espírito de constante inovação o qual nos trouxe grandes resultados em vários setores da automação industrial. Nossos produtos são amplamente conhecidos por sua alta qualidade e design italiano: cilindros pneumáticos e válvulas solenóide, válvulas de processo e controle de fluidos "FLUIDITY", rede de ar comprimido "INFINITY", conexões e engates rápidos para todos os tipos de fluidos.

Todos os nossos produtos são desenvolvidos por um time de profissionais extremamente dedicado e capacitado, e são fabricados na tália em nossa planta localizada em Bione, com 25.000 m². Mais de 14.000 itens standard estão disponíveis em nosso catálogo e inúmeras versões especiais são desenvolvidas por encomenda de nossos clientes.

Todo ano a Aignep investe em automação, inovação e serviços de forma a satisfazer às demandas de nossa base mundial de clientes. De forma a estar próxima de nossos cliente nossa empresa possui 9 subsidiárias: Estados Unidos, Espanha, França, Suíça, Brasil, Colômbia, China, Rússia, Alemão tornando-se um forte grupo multinacional.

"Excellent solutions in fluidtechnology"

"Ouvir nosso clientes e entender suas necessidades é o poder que nos direciona e motiva diariamente no desenvolvimento de novas soluções para os campos de fluidos e ar comprimido."



Certifications

CERTIFICATO n. 0055/8
CERTIFICATE No. 0055/8

SI CERTIFICA CHE IL SISTEMA DI GESTIONE PER LA QUALITÀ DI
 ME MEMBERS COMPANY "AIGNEP S.P.A." IS CERTIFIED TO THE QUALITY MANAGEMENT SYSTEM OPERATED BY

AIGNEP S.P.A.
 Sede e Unità Operativa
 Via Don Bazzoli, 34 - 25070 Bione (BS) - Italia
 Divisione e uffici amministrativi, progettazione,
 produzione e montaggio, magazzino.
 Unità Operativa
 Via Industriale, 1 - 25070 Bione (BS) - Italia
 Montaggio e magazzino.

È CONFORME ALLA NORMA ISO ACCORDANCE WITH THE STANDARD
UNI EN ISO 9001:2015
 Sistema di Gestione per la Qualità / Quality Management System
 PER LE SEGUENTI ATTIVITÀ / FOR THE FOLLOWING ACTIVITIES

EA: 17

Progettazione e fabbricazione di: raccordi; valvole a sfera per l'impiantistica
 pneumatica, oleodinamica ed idraulica; componenti per il trattamento dell'aria
 compressa (FRL); cilindri pneumatici; elettrovalvole pneumatiche e per fluidi; sistemi
 di distribuzione dell'aria compressa.
 Design and production of: fittings; ball valves for pneumatic, hydraulic and plumbing
 applications; components for compressed-air treatment (FRL); pneumatic cylinders;
 pneumatic and fluid electromagnetic valves; distribution systems for compressed-air.

Il presente certificato è valido fino al 17/09/2020. Per informazioni sui requisiti di certificazione, visitate il sito www.aignep.com.

ACCREDIA **CISQ**

IQNet
 THE INTERNATIONAL CERTIFICATION NETWORK

CERTIFICATE

CISQ/ICIM SPA has issued an IQNet recognized certificate that the organization:

AIGNEP S.P.A.
 Head Office and Operative Unit
 Via Don Bazzoli, 34 - I-25070 Bione (BS)
 Operative Unit
 Via Industriale, 1 - I-25070 Bione (BS)

has implemented and maintains a
Quality Management System
 for the following scope:

Design and production of: fittings; ball valves for pneumatic, hydraulic and plumbing applications; components for compressed-air treatment (FRL); pneumatic cylinders; pneumatic and fluid electromagnetic valves; distribution systems for compressed-air.
 which fulfils the requirements of the following standard:

ISO 9001:2015
 Issued on: 2018-09-11
 First issued on: 1992-12-11
 Expires on: 2020-09-17

This attestation is directly linked to the IQNet Partner's original certificate and shall not be used as a stand-alone document.

Registration Number: IT-3755

IQNet Partner*
 AIGNEP Spain AIGNEP Certification France AIGNEP Portugal CCC Cyprus CQI Italy
 CQC China CQM China CQS Czech Republic CSM Czech Republic DQS Denmark DQI Germany FCV Brazil
 FONKOSOMA Eurocert IQNET/ICIM Columbia Impresa Intertek On Finland INSTE D Costa Rica
 IRAM Argentina IMA Japan KQI Korea MBETC Canada MBET Hongkong Nordin AS Norway NDAI Iceland
 NTEC/SQI Slovenia PCW Poland Quality Institute America RB Russia RB Trust SQI Slovenia
 SRM-QAS International Slovakia SQA Switzerland UAEAC Romania TISI Taiwan TQM Turkey UKAS/UKAS
 IQNet is recognized in the USA by: AIGNEP Certification, CISQ, DQS, Haining Credit and SNAI Inc.

* The list of IQNet partners is valid at the time of issue of this certificate. Updated information is available online www.iqnet-certification.com

October 18, 2017

CATHERINE DIPLOCK
 PRESSURE VESSEL ENGINEERING LTD.
 120 RANDALL DR SUITE B
 WATERLOO ON N2V 1C6
 CA

Service Request Type: BPV-Fitting Registration
 Service Request No.: 2162394, 2175676
 Your Reference No.: PVE-10562
 Registered to: AIGNEP S.P.A.

Dear CATHERINE DIPLOCK,

Technical Standards and Safety Authority (TSSA) is pleased to inform you that your submission has been reviewed and registered as follows:

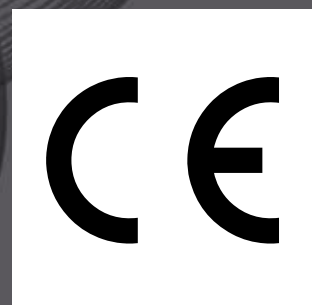
CRN No.: 0A19741.5 (For pipe connectors)
CRN No.: 0C19741.5 (For ball valves)
Main Design No.: AIGNEP QUICK PIPE CONNECTOR and BALL VALVES
- SEE SCOPE OF REGISTRATION DOCUMENT 10562S-1 REV 0 (6PGS)
Expiry Date: 18-Oct-2027









































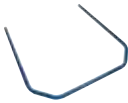


























Please be advised that a valid quality control system must be maintained for the fitting registration to remain valid until the expiry date.

The stamped copy of the approved registration and the invoice are mailed separately. Should you have any questions or require further assistance, please contact a Customer Service Advisor at 1.877.682.TSSA (8772) or e-mail customerservices@tssa.org. We will be happy to assist you. When contacting TSSA regarding this file, please refer to the Service Request number provided above.

Yours truly,

Ruiming You, P.Eng.
 Mechanical Engineer, BPV
 Tel.: 416-734-3428
 Fax: 416-231-6183
 Email: ryou@tssa.org



New  90000 Pag. 38	New  90010 90011 Pag. 41	New  90012 Pag. 42	New  90013 90014 Pag. 42	New  90017 Pag. 42	New  90019 Pag. 43	 90020 90021 Pag. 44	 90030 90031 Pag. 44	New  90040 Pag. 45
New  90130 Pag. 45 - 46	New  90140 Pag. 46	 90150 Pag. 46	 90160 Pag. 47	New  90230 Pag. 47	New  90235 Pag. 48	New  90236 90237 Pag. 48 - 50	 90240 Pag. 51	 90246 Pag. 51
New  90247 90248 Pag. 51 - 52	New  90241 Pag. 53	 90242 Pag. 53	 90249 Pag. 53 - 54	 90252 Pag. 56	 90253 Pag. 56 - 57	New  90610 Pag. 58	 90620 Pag. 58	New  90621 Pag. 59
New  90625 90626 Pag. 59 - 60	New  90627 90628 Pag. 60	New  90630 90631 Pag. 61	 90642 90643 Pag. 62	 90644 90645 Pag. 63	 90600 90601 Pag. 64	 90602 90603 Pag. 64 - 65	 90660 90661 Pag. 65	 90662 90663 Pag. 66
 90664 90665 Pag. 66 - 67	New  90700 Pag. 67	New  90705 Pag. 68	New  90710 Pag. 68	 90720 90721 Pag. 68 - 69	 90725 90726 Pag. 69	 90740 Pag. 70	 90790 Pag. 72	 90805 Pag. 72
 90806 Pag. 72	New  90808 Pag. 73	 90815 Pag. 73	 90817 Pag. 74	New  90820 Pag. 74	 90825 Pag. 76	 90826 Pag. 77	 90830 Pag. 78	 90860 90861 Pag. 78
New  90870 Pag. 79	 90880 Pag. 79	 90885 Pag. 79	 VAL01 VAL03 Pag. 80	 90889 Pag. 80	 90250 90251 Pag. 81 - 82	New  90259 Pag. 83	 90260 Pag. 83	 90986 Pag. 83
New  9000X Pag. 84	New  90660X Pag. 85	New  66069 Pag. 85	 63190 Pag. 61	 63260 Pag. 86	 63262 Pag. 86	New  90872X Pag. 87	New  90873X Pag. 87	 90975 Pag. 88
 Filtres Pag. 94	 Accessories Pag. 104							

LINEA DI DISTRIBUZIONE ARIA COMPRESSA, GAS INERTI E VUOTO

DISTRIBUTION SYSTEM FOR COMPRESSED AIR, INERT GASES AND VACUUM

DRUCKLUFTVERTEILUNGSSYSTEM, EDELGASE UND VAKUUM

RÉSEAU DE DISTRIBUTION POUR AIR COMPRIMÉ, GAZ INERTES ET VIDE

LÍNEA DE DISTRIBUCIÓN DE AIRE COMPRIMIDO, GASES INERTES Y VACÍO

LINHA DE DISTRIBUIÇÃO DE AR COMPRIMIDO, GÁS E VÁCUO



Serie Infinity

La gamma INFINITY® ingegnerizzata e prodotta integralmente da Aignep, nasce negli anni 2000, per rispondere alle esigenze di mercato, sempre crescenti, rivolte alla ricerca di impianti tecnologici moderni, in alternativa a quelli realizzati in acciaio zincato o materiale plastico ad incollare.

La scelta passa attraverso la volontà di proporre una sola tecnologia, ad Innesto Rapido, per tutti i diametri. Limitando di conseguenza la necessità di utilizzare utensili specifici e costosi. Tubi e raccordi in metallo garantiscono robustezza e performance. MADE IN ITALY.

Principali vantaggi

- Basso impatto ambientale
- Elevata portata d'aria con basse perdite di carico
- Sistema di separazione della condensa brevettato
- Dal Ø 20 fino al Ø 168 mm, totalmente metallico
- Facilità, rapidità e sicurezza nel montaggio
- Gamma completa di Raccordi, Accessori e Filtri
- Raccordi automatici per gli impianti d'aria compressa

Applicazioni

- Industria Alimentare, Metalmeccanica e Chimica
- Food&Beverage
- Automotive e Energia
- Officine e Carrozzerie di riparazione
- Estrazione mineraria
- Settore Ferroviario, Aerospaziale e Trasporto
- Industria di trasformazione e produzione Plastica e Tessile
- Laboratori e settori Farmaceutici
- Industria trasformazione del Tabacco
- Cantieristica Navale

La gamme INFINITY® conçue et produite entièrement par Aignep, est née dans les années 2000, pour répondre aux besoins toujours croissants du marché, visant la recherche de systèmes technologiques modernes, comme alternative à ceux en acier galvanisé ou en matière plastique à coller. Le choix passe par la volonté de ne proposer qu'une seule technologie de raccord rapide pour tous les diamètres. Par conséquent, limiter le besoin d'outils spécifiques et coûteux. Les tuyaux et raccords métalliques garantissent résistance et performances. MADE IN ITALY

Principaux avantages

- Faible impact environnemental
- Débit d'air optimal avec de faibles pertes de charge
- Système de séparation des condensats breveté
- De Ø 20 à Ø 168 mm, totalement métallique
- Facilité, rapidité et sécurité lors du montage
- Gamme complète de raccords, accessoires et filtres
- Raccords automatiques pour systèmes d'air comprimé

Applications

- Industrie alimentaire, mécanique et chimique
- Agroalimentaire et boissons
- Automobile et énergie
- Ateliers de réparation et carrosserie
- Exploitation minière
- Secteur ferroviaire, aérospatial et transport
- industrie de transformation et de fabrication plastique et textiles
- Laboratoires et secteurs pharmaceutiques
- Industrie de transformation du tabac
- Construction navale

The range INFINITY® is designed and manufactured entirely by Aignep. The serie was born in the 2000s in order to match the growing needs of the market oriented to the innovation of modern airpipelines as alternative solution to traditional iron pipes or plastic tubes to glue. The choice passes through the unique technology of push-in fittings implemented for all diameters. This is limiting the use of heavy and expensive tools, reducing fatigue of installers. Tubes and fittings in metal guarantee the robustness and performance. MADE IN ITALY.

Main advantages

- Energy Saving and Eco-friendly solution
- High air flow with low pressure drop
- Patented condensing trap system
- From Ø 20 up to Ø 168 mm, full metal solution
- Easy, Quick and Safe Installation
- Wide range of Fittings, Accessories & Filters
- Automatic push-in fittings for compressed air system

Applications

- Metalworking & Chemical
- Food&Beverage
- Automotive & Energy
- Garages
- Mining
- Railways and Aircraft Service
- Plastic & Textile
- Pharmaceutical & Cosmetics
- Tabacco Processing
- Shipyards

Das System Infinity wurde entwickelt und hergestellt von Aignep. Die Serie wurde im Jahr 2000 ins Leben gerufen um den wachsenden Bedürfnissen des Marktes gerecht zu werden der auf die Innovation moderner Druckluftleitungssysteme als Alternativlösung zu traditionellen Eisen-oder Kunststoffrohre, die zum schweißen oder Kleben ausgerichtet sind. Die Verbindung erfolgt durch die einzigartige Technologie der Push-In- Fittings, die für alle Durchmesser eingesetzt werden. Dies reduziert den Einsatz schwerer und teurer Werkzeuge und verringert die Ermüdung der Installateure. Rohre und Fittings aus Metall garantieren Robustheit und Langlebigkeit. MADE IN ITALY

Hauptvorteile

- Energie Einsparung und umweltfreundliche Lösung
- Großer Luftvolumenstrom bei geringem Druckverlust
- Patentiertes Kondensatabscheider-System
- Von Ø 20 bis zu Ø 168 mm, Vollmetall-Lösung
- Einfache, schnelle und sichere Installation
- Große Auswahl an Fittings, Zubehör und Filtern
- Automatische Steckanschlüsse für Druckluftsysteme

Anwendungen

- Metallverarbeitung & Chemie
- Nahrungsmittel&Getränke
- Automobilindustrie & Energie
- Werkstätten
- Bergbau
- Eisenbahn- und Flugzeugservice
- Kunststoff & Textil
- Pharmazeutika & Kosmetika
- Tabakverarbeitung
- Schiffswerften

La gama INFINITY®, diseñada y fabricada íntegramente por Aignep, nace en los años 2000, para responder a las necesidades del mercado, cada vez mayores, dirigidas a la búsqueda de instalaciones tecnológicas modernas, como alternativa a los sistemas en acero galvanizado o material plástico para pegar. La elección pasa por la voluntad de proponer una sola tecnología, de Racores Rápidos, para todos los diámetros. Limitando, por consiguiente, la necesidad de utilizar herramientas específicas y costosas. Tubos y racores de metal garantizan robustez y rendimiento. MADE IN ITALY

Principales ventajas

- Ahorro Energético . Bajo impacto medioambiental
- Alto caudal de aire con bajas pérdidas de carga
- Sistema patentado de separación de condensados
- Del Ø 20 al Ø 168 mm, totalmente metálico
- Facilidad, rapidez y seguridad en el montaje
- Gama completa de Racores, Accesorios y Filtros
- Conexiones automáticas para sistemas de aire comprimido

Aplicaciones

- Industria Metalmeccánica y Química
- Food&Beverage
- Automotive y Energía
- Talleres y carrocerías de reparación
- Minería
- Sector ferroviario, aeroespacial y de transporte
- Industria de transformación y fabricación de plásticos y textiles
- Laboratorios y sectores farmacéuticos
- Industria de transformación del tabaco
- Construcción naval

A gama INFINITY® desenvolvida e produzida integralmente pela Aignep, nasce nos anos 2000, para responder às exigências de mercado , sempre crescente, e visando o desenvolvimento de sistemas de distribuição de ar tecnológicos e modernos como alternativa às redes de ar de aço galvanizado ou tubos plásticos colados ou soldados. A escolha passa pelo desejo de propor uma tecnologia única, como sistema de Engate Rápido, para todos os diâmetros. Através deste sistema, foi possível eliminar a necessidade de equipamentos e ferramentas específicas e de alto custo na montagem das redes. Os tubos e conexões metálicas asseguram a robustez e a alta performance da rede de ar. MADE IN ITALY

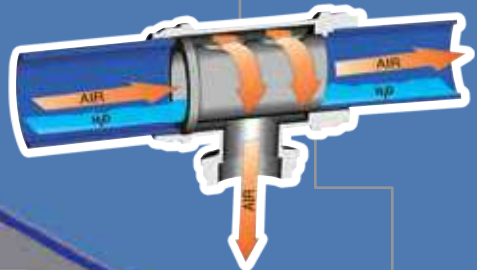
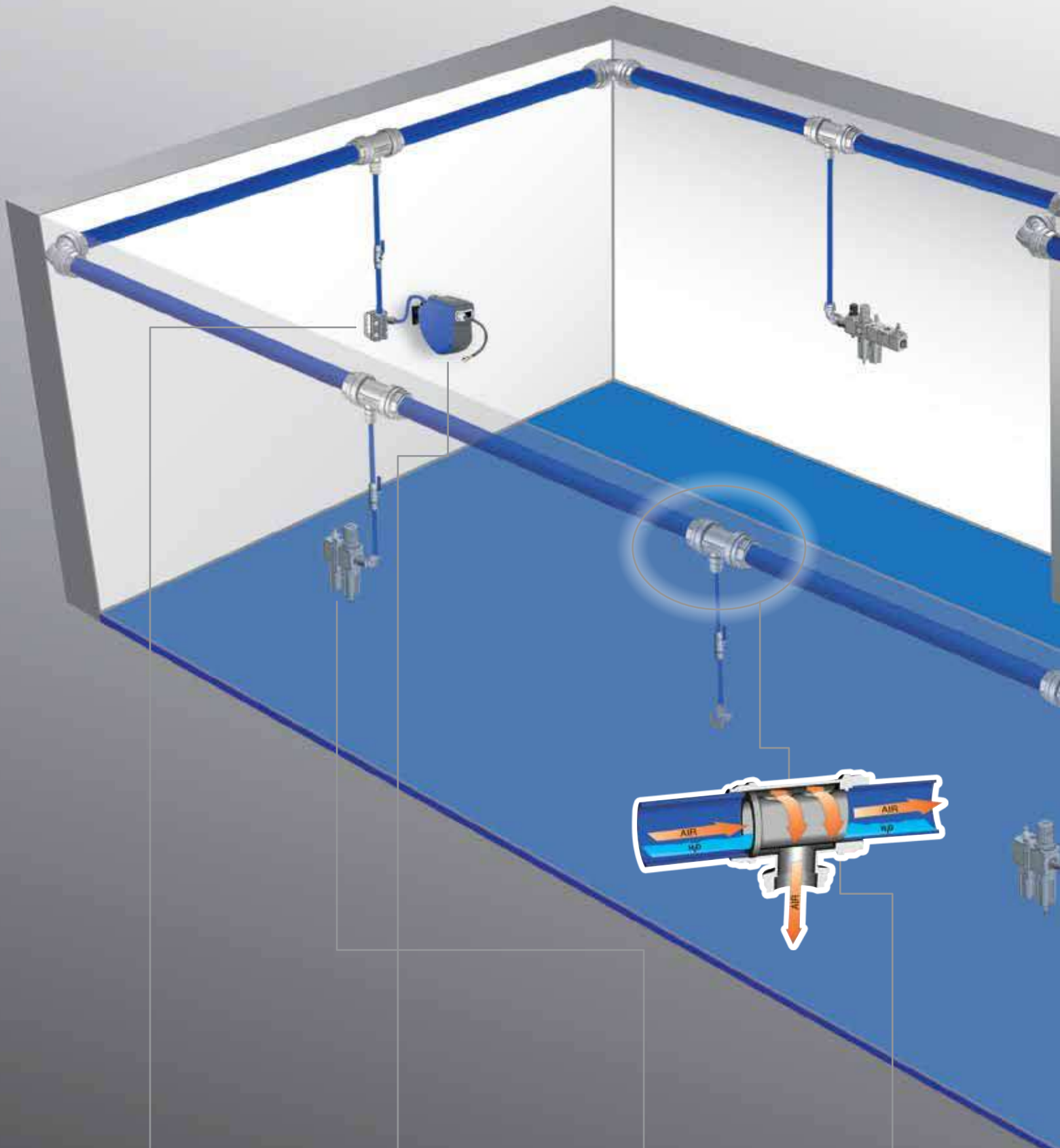
Principais vantagens

- Baixo impacto ambiental
- Vazão elevada de ar com baixas perdas de carga
- Sistema de separação de condensado patenteado
- Do Ø 20 até Ø 168 mm, totalmente metálico
- Facilidade, rapidez e segurança na montagem
- Gama completa de Conexões, Acessórios e Filtros
- Conexões automáticas para redes de ar comprimido

Aplicações

- Indústria Alimentícia, Metal-mecânica e Química
- Food&Beverage
- Automotiva e Energia
- Concessionárias e oficinas de manutenção e reparo
- Extração mineral
- Setor Ferroviário, Aeroespacial e Transporte
- Indústria de transformação e produção Plástica e Têxtil
- Laboratórios e setor Farmacêutico
- Indústria transformação de Tabaco
- Construção Naval





INFINITY

AIGNEP





Aignep è certificata secondo UNI EN ISO 9001:2015, standard internazionale che fissa i requisiti di un sistema di gestione per la qualità.

Aignep is certified to UNI EN ISO 9001:2015, international standard for company quality management systems.

Aignep ist nach UNI EN ISO 9001:2015 zertifiziert, Internationale Norm für Qualitätsmanagement Systeme für Unternehmen.

Aignep est certifiée selon UNI EN ISO 9001: 2015, une norme internationale qui établit les exigences d'un système de gestion de la qualité.

Aignep está certificada según UNI EN ISO 9001:2015, estándar internacional que fija los requisitos de un sistema de gestión para la calidad.

A Aignep é certificada segundo a norma UNI EN ISO 9001:2015, standard internacional que fixa os requisitos para um sistema de gestão de qualidade.



I prodotti Infinity® soddisfano i requisiti della Direttiva Europea 2014/68/UE (PED: Pressure Equipment Directive).

Infinity® products satisfy the requirements of 2014/68/UE (PED: Pressure Equipment Directive).

Infinity®-Produkte erfüllen die Anforderungen der Richtlinie 2014/68/UE (PED: Druckgeräte-Richtlinie).

Les produits Infinity® répondent aux exigences de la Directive Européenne 2014/68 / CE (PED: Directive Equipements sous Pression).

Los productos Infinity® satisfacen los requisitos de la Directiva Europea 2014/68/UE (PED: Pressure Equipment Directive).

Os produtos Infinity® satisfazem os requisitos da Direttiva Europea 2014/68/UE (PED: Pressure Equipment Directive).



Tutti i prodotti Infinity® sono conformi al regolamento REACH: CE N°1907 / 2006 riguardante l'autorizzazione e restrizione delle sostanze chimiche.

All Infinity® products comply with REACH standard EC N°1907 / 2006 concerning restrictions of chemical hazardous substances.

Alle Infinity®-Produkte entsprechen der REACH-Norm EC N°1907 / 2006 zur Beschränkung chemischer Gefahrstoffe.

Tous les produits Infinity® sont conformes à la réglementation REACH: CE N°1907/2006 concernant l'autorisation et la restriction des substances chimiques.

Todos los productos Infinity® cumplen con el Reglamento REACH: CE N°1907/ 2006 relativo a la autorización y restricción de las sustancias químicas.

Todos os produtos Infinity® estão em conformidade com o regulamento REACH: CE N°1907 / 2006 relacionado à autorizações e restrições de substâncias químicas.



Tutti i prodotti Infinity® sono conformi alle direttive ROHS: 2011/65/UE riguardante la restrizione di sostanze pericolose nelle apparecchiature.

All Infinity® products comply with ROHS directives: 2011/65/UE concerning restrictions of dangerous substances in appliances.

Alle Infinity®-Produkte entsprechen den ROHS-Richtlinien: 2011/65/UE bezüglich der Beschränkungen gefährlicher Substanzen in Geräten.

Tous les produits Infinity® sont conformes aux directives ROHS: 2011/65/UE concernant la restriction des substances dangereuses dans les équipements.

Todos los productos Infinity® cumplen con la Directiva ROHS 2011/65/UE sobre la restricción de sustancias peligrosas en los aparatos.

Todos os produtos Infinity® estão em conformidade com o regulamento ROHS: 2011/65/UE relacionado à restrições de substâncias perigosas em equipamentos.



I prodotti Infinity® soddisfano i requisiti ASME B31.1 e ASME B31.3, inoltre certificati dalla (TSSA) Technical Standards & Safety Authority.

Infinity® products satisfy the requirements of ASME B31.1 and ASME B31.3 and conform to (TSSA) Technical Standards & Safety Authority.

Infinity®-Produkte erfüllen die Anforderungen von ASME B31.1 und ASME B31.3 und entsprechen den (TSSA) Technical Standards & Safety Authority.

Les produits Infinity® satisfont aux exigences ASME B31.1 et ASME B31.3, également certifiées par la (TSSA) Technical Standards & Safety Authority.

Los productos Infinity® cumplen con los requisitos ASME B31.1 y ASME B31.3, además certificados por la (TSSA) Technical Standards & Safety Authority.

Os produtos Infinity® satisfazem os requisitos ASME B31.1 e ASME B31.3, também certificados pela (TSSA) Technical Standards & Safety Authority.



Le vernici utilizzate sui prodotti Infinity® soddisfano i requisiti UNI 9983 - BS 6496 - AAMA 603-605.

Infinity® uses paints that comply with UNI 9983 - BS 6496 - AAMA 603-605.

Infinity® verwendet Lacke, die der Norm UNI 9983 - BS 6496 - AAMA 603-605 entsprechen.

Le laquage utilisé sur les produits Infinity® répond aux exigences UNI 9983 - BS 6496 - AAMA 603-605.

Los barnices utilizados en los productos Infinity® cumplen con los requisitos UNI 9983 - BS 6496 - AAMA 603-605.

As tintas utilizada nos produtos Infinity® satisfazem os requisitos UNI 9983 - BS 6496 - AAMA 603-605.



I pretrattamenti chimici svolti sui prodotti Infinity® soddisfano i requisiti UNI 9921 - DIN 50939 - ASTM D 1730 - MIL C 5541.

Chemical pre-treatments on Infinity® products comply with UNI 9921 - DIN 50939 - ASTM D 1730 - MIL C 5541.

Chemische Vorbehandlungen von Infinity®-Produkten entsprechen der Norm UNI 9921 - DIN 50939 - ASTM D 1730 - MIL C 5541.

Les traitements de surface effectués sur les produits Infinity® répondent aux exigences UNI 9921 - DIN 50939 - ASTM D 1730 - MIL C 5541.

Los pretratamientos químicos en los productos Infinity® cumplen con los requisitos UNI 9921 - DIN 50939 - ASTM D 1730 - MIL C 5541.

Os pré-tratamentos químicos aplicados aos produtos Infinity® satisfazem os requisitos UNI 9921 - DIN 50939 - ASTM D 1730 - MIL C 5541.

ASSENZA DI SILICONE - ABSENCE OF SILICONE - SILIKON-FREIHEIT - ABSENCE DE SILICONE - AUSENCIA DE SILICONA - AUSÊNCIA DE SILICONE



Tutti i prodotti Infinity® sono garantiti come privi di silicone, requisito obbligatorio per l'aria di altissima purezza.

Infinity® products are silicon-free, in order to guarantee the highest purity level of air.

Infinity®-Produkte sind silikonfrei, um den höchsten Reinheitsgrad der Luft zu gewährleisten.

Tous les produits Infinity® sont garantis sans silicone, une exigence obligatoire pour un air de la plus grande pureté.

Todos los productos Infinity® están garantizados como libres de silicona, requisito obligatorio para el aire de altísima pureza.

Todos os produtos Infinity® são garantidos como livres de silicone, requisito obrigatório para ar de altíssima pureza.

RESISTENZA AL FUOCO - FIRE RESISTANCE - FEUERRESISTENT - RÉSISTANCE AU FEU - RESISTENCIA AL FUEGO - RESISTÊNCIA AO FOGO



Tutti i prodotti Infinity® non sono infiammabili e non avviene propagazione di fiamma secondo la norma UNI EN 13501-1 : 2005. Classe A2 - d1 - d0.

All Infinity® products are not flammable and they limit flame spread according to UNI EN 13501-1 : 2005. Class A2 - d1 - d0.

Alle Infinity®-Produkte sind nicht entflammbar und sie begrenzen die Flammenausbreitung gemäß UNI EN 13501-1 : 2005. Klasse A2 - d1 - d0.

Tous les produits Infinity® ne sont pas inflammables et ne sont pas source de propagation du feu selon la norme UNI EN 13501-1 : 2005. Classe A2 - d1 - d0.

Todos los productos Infinity® no son inflamables y no se produce propagación de llama según la norma UNI EN 13501-1 : 2005. Clase A2 - d1 - d0.

Os produtos Infinity® não são inflamáveis e não propagam chamas segundo a norma UNI EN 13501-1 : 2005. Classe A2 - d1 - d0.

CONFORMITÀ ISO 8573-1 - COMPLIANCE ISO 8573-1 - DRUCKLUFTQUALITÄT NACH ISO 8573-1 - CONFORMITÉ ISO 8573-1 - CONFORMIDAD ISO 8573-1 - CONFORMIDADE ISO 8573-1



Il Sistema Infinity® è stato collaudato in modo da soddisfare a pieno la norma; i prodotti Infinity® non contaminano il fluido trasportato.

Infinity® system is tested in order to fully comply the norm. The Infinity® products do not contaminate the inner fluid.

Infinity®-System wird getestet, um die Norm vollständig zu erfüllen. Die Infinity®-Produkte kontaminieren die innere Flüssigkeit nicht.

Le système Infinity® a été testé pour répondre pleinement à la norme; Les produits Infinity® ne contaminent pas le fluide transporté.

El Sistema Infinity® ha sido probado para satisfacer plenamente la norma; los productos Infinity® no contaminan el fluido transportado.

O sistema Infinity® foi testado para que atenda totalmente à norma; Os produtos Infinity® não contaminam o fluido transportado.

GARANZIA INFINITY - INFINITY WARRANTY - INFINITY GARANTIE - GARANTIE INFINITY - GARANTÍA INFINITY - GARANTIA INFINITY



Il Sistema Infinity® è garantito per un periodo di 10 anni.

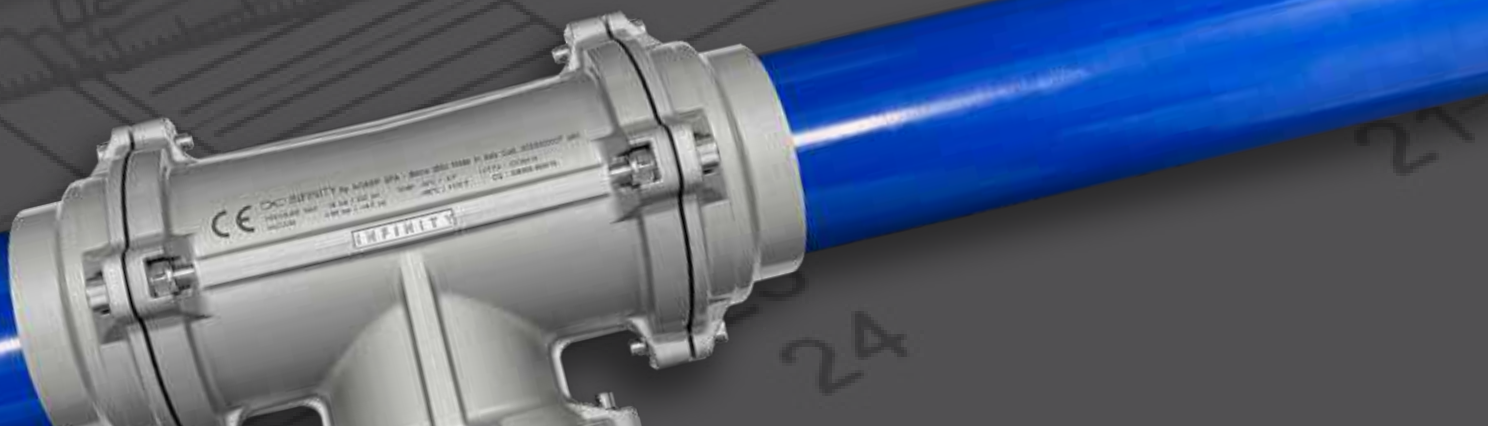
Infinity® has a 10 years warranty.

Infinity® gewährt 10 Jahre Garantie.

Le système Infinity® est garanti pour une période de 10 ans.

El sistema Infinity® está garantizado durante un periodo de 10 años.

O sistema Infinity® possui garantia por um período de 10 anos.





ISTITUTO GIORDANO s.p.a.

SPECIALISTI IN RICERCA E CERTIFICAZIONE DAL 1959

Via Rossini, 2
47814 BELLARIA (RN) Italy
Tel. +39 0541 343030 (10 linee)
Telefax +39 0541 345540

e-mail: istitutiogiordano@giordano.it
web site: www.giordano.it

Cod. Fisc./Part. IVA: 00 549 540 409
R.E.A. c/o C.C.I.A.A. (RN) 156766
Registro Imprese Rimini n. 00549540409
Cap. Soc. € 516.000,00 i.v.

RICONOSCIMENTI UFFICIALI:

- MINISTERO LAVORI PUBBLICI: Legge 186/71 con D.M. 27/11/82 n. 22913 "Prova sui materiali da costruzione".
- MINISTERO INDUSTRIA COMMERCIO ARTIGIANATO: D.M. 09/11/99 "Certificazione CE per le unità da diporto".
- MINISTERO INDUSTRIA COMMERCIO ARTIGIANATO: D.M. 31/1/91 "Certificazione CEE delle macchine utensili di macchine da cantiere".
- MINISTERO INDUSTRIA COMMERCIO ARTIGIANATO: D.L. 27/01/92 n. 135 "Certificazione CEE delle macchine utensili di macchine di movimento terra".
- MINISTERO INDUSTRIA COMMERCIO ARTIGIANATO: D.M. 26/07/90 "Certificazione CEE concernente la sicurezza dei giocattoli".
- MINISTERO INDUSTRIA COMMERCIO ARTIGIANATO: D.M. 30/07/87 "Certificazione ad almeno di conformità CEE per il trattamento delle acque ad acqua calda preriscaldata con serbatoi fissi o galleggianti".
- MINISTERO INDUSTRIA COMMERCIO ARTIGIANATO: Nota n. 75/89 del 15/12/89 "Certificazione CEE per gli apparecchi a gas".
- MINISTERO INDUSTRIA COMMERCIO ARTIGIANATO e MINISTERO LAVORO E PREVIDENZA SOCIALE: D.M. 26/07/90 "Certificazione CEE in materia di recipienti semplici a pressione".
- MINISTERO INDUSTRIA COMMERCIO ARTIGIANATO e MINISTERO LAVORO E PREVIDENZA SOCIALE: D.M. 04/09/94 "Certificazione CEE sulle macchine".
- MINISTERO INDUSTRIA COMMERCIO ARTIGIANATO: "Incarichi di verifica della sicurezza e conformità dei prodotti nell'ambito della sorveglianza sul mercato e tutela dei consumatori".
- MINISTERO INDUSTRIA COMMERCIO ARTIGIANATO: D.M. 22/04/99 "Rilascio di attestazioni di conformità delle caratteristiche e prestazioni energetiche dei componenti degli edifici a degli impianti".
- MINISTERO INTERNO: Legge 1/8/84 e D.M. 26/08/85 con autorizzazione del 21/03/84 "Prove di reazione al fuoco secondo D.M. 26/06/84".
- MINISTERO INTERNO: Legge 1/8/84 e D.M. 26/08/85 con autorizzazione del 10/07/85 "Prove di resistenza al fuoco secondo Circolare n. 81 del 14/06/81".
- MINISTERO INTERNO: Legge 1/8/84 e D.M. 26/08/85 con autorizzazione del 05/07/87 "Prove di resistenza al fuoco secondo Circolare n.7 del 02/04/81 e norme CNVVF/CC/UNI 9727".
- MINISTERO INTERNO: Legge 1/8/84 e D.M. 26/08/85 con autorizzazione del 12/04/85 "Prove di esplosioni d'innesco portili secondo D.M. 20/12/82".
- IRI/ISTITUTO UNIVERSITA' E RICERCA SCIENTIFICA E TECNOLOGICA: Legge 45/82 con D.M. 20/10/80 "Immissione nell'elenco dei laboratori autorizzati a svolgere ricerca di carattere applicativo a favore della piccola e media industria".
- MINISTERO PUBBLICA ISTRUZIONE: Protocollo n. 116 del 27/03/87 "Incarico del Istituto Giordano Ingegnere Nazionale delle ricerche con titolo n. 004007/91".
- SINCERT (Accreditamento Organismi Certificazioni): Accreditamento n. 8574 del 19/12/00 "Organismo di certificazione di sistemi qualità".
- SINAL (Sistema Nazionale per l'Accreditamento di Laboratori): Accreditamento n. 001 del 10/1/01.
- SIT (Servizio di Sanatura in Italia): Accreditamento n. 20 "Centro SIT di sanatura per prodotti termoplastici ad espansione".
- ICIM (Istituto di Certificazione Industriale per la Meccanica): "Prove di laboratorio nell'ambito degli schemi di Certificazione di Prodotto".
- IMA (Istituto per il Marchio Qualità): "Prove di laboratorio nell'ambito degli schemi di Certificazione di Prodotto per carne umana".
- UNISAL (Unione Nazionale Costruttori Seramenti Aluminici): Accordi Legali: Riconoscimento del/20/08/88 "Laboratorio per le prove di ossidazione UNISAL su seramenti e lacoste sottili".
- UNI Ente Nazionale Italiano di Unificazione - Settore Certificazioni: "Prove di laboratorio nell'ambito degli schemi di Certificazione di Prodotto per l'imballaggio a spina con flussio a circolazione forzata a seramento esterno".

PARTECIPAZIONI ASSOCIATIVE:

- AIA: Associazione Italiana di Acustica.
- AICARR: Associazione Italiana Caratterizzazione dell'Atto Riscaldamento Refrigerazione.
- AIQD: Associazione Italiana per la Qualità.
- AIPND: Associazione Italiana Prove non Distruttive.
- ALF: Associazione Laboratori Italiani Fuso.
- ALPI: Associazione Laboratori di Prova Independenti.
- ASHRAE: American Society of Heating, Refrigerating and Air-Conditioning Engineers Inc.
- ASSINDUSTRIA: Associazione degli Industriali di Rimini.
- ASTM: American Society for Testing and Materials.
- ATG: Associazione Tecnica Italiana del Gas.
- CTE: Collegio dei Tecnici della Industrializzazione Edilizia.
- CTI: Comitato Tecnico Italiano.
- EARRA: European Association of Research Managers and Administrators.
- EARTO: European Association of Research and Technology Organization.
- EGOP: European Group of Official Laboratories for Fire Testing.
- UNI: Ente Nazionale Italiano di Unificazione.

ABRIDGED TEST REPORT No. 189470

(Refers to test report No. 189076 issued by this Institute on 26/10/2004)

Place and date of issue: Bellaria, 08/11/2004

Customer: AIGNEP S.p.A. - Via Industriale n. 1 - 25070 BIONE (BS)

Date test requested: 13/09/2004

Order number and date: 26665, 14/09/2004

Date specimen received: 13/09/2004

Date test effected: from 11/10/2004 to 15/10/2004

Purpose of test: Testing copper-alloy quick-action couplings for use with aluminium tubes

Test site: Istituto Giordano S.p.A. - Blocco 1 - Via Rossini, 2 - 47814 Bellaria (RN)

Specimen origin: supplied by Customer

Identification of specimen received: No. 2004/1522

Description of specimen

The test specimens are known as "Raccordi ad innesto rapido per tubazioni in alluminio Serie 90.000".

Result of test

The tests listed below, agreed with the Customer and, in the absence of specific standards, conducted in accordance with standard UNI EN 1254-2: 2000, gave the following results:

- Leaktightness under internal pneumatic pressure: No visible signs of leakage;
- bursting strength test: DN 20: 115 bar, DN 25: 75 bar, DN 32: 78 bar, DN 40: 75 bar, DN 50: 58 bar and DN 63: 62 bar;
- resistance to pull-out: maximum axial movement 0.9 mm and no visible leakage in the subsequent pneumatic pressure test;
- leaktightness under internal pneumatic pressure whilst subjected to bending: no visible signs of leakage or damage.

As regards the description of the specimen, normative references, test methods, test equipment, test results and everything else necessary for the identification of the work carried out, please see Test Report No. 189076 issued by this Institute on 26/10/2004.

Test Technician (Per. Ind. Walter Frattini) Manager, Applied Physics Laboratory

Chairman or Managing Director

Walter Frattini
Dott. Ing. Vincenzo Iommi

Vincenzo Iommi

CLAUSE
Il presente documento è riferito solamente al campione di materiale sottoposto a prova.
Il presente documento non può essere riprodotto parzialmente, salvo approvazione scritta del laboratorio.

Comp. AV
Revis *fr*

This abridged report consists of 1 sheet
This document is the English translation of the abridged test report No. 189470 of 08/11/2004 issued in Italian.
Date of translation: 29/11/2004.

Sheet 1 of 1



ESTRATTO DI PROVA DI PROVA N. 379810

ABRIDGED REPORT No. 379810

il presente documento si basa sul rapporto di prova n. 379541
emesso da Istituto Giordano in data 29 gennaio 2021

this document is based on test report No. 379541 dated 29 January 2021 issued by Istituto Giordano

Cliente / Customer

AIGNEP S.p.A.

Via Don Giuseppe Bazzoli, 3 - 25070 BIONE (BS) - Italia

Oggetto / Item*

raccordi denominati

“Raccordi ad innesto rapido per tubazioni in alluminio Serie 90.000, DN50”
couplings named “Series 90.000, DN50 PN16 quick-action coupling for use with aluminium tubes”

Attività / Activity

**verifica della tenuta sotto pressione pneumatica interna con e senza
sollecitazione a flessione, della pressione idraulica di rottura
e della resistenza al distacco secondo la norma UNI EN 1254-2:2000**

*verification of internal pneumatic pressure tightness with and without bending stress, hydraulic burst
pressure and resistance to detachment in accordance with standard UNI EN 1254-2:2000*



Risultati / Results

Prova / Test		Esito / Result
Verifica della tenuta nei confronti della depressione (0,99 bar)/pressione (24 bar e 0,5 bar) pneumatiche interne <i>Leaktightness under internal pneumatic positive (24 bar and 0,5 bar)/negative (0,99 bar) pressure</i>	raccordo diritto <i>strait coupling</i>	positivo <i>pass</i>
	raccordo a T intermedio <i>“T” shaped coupling</i>	
	raccordo a L intermedio <i>“L” shaped coupling</i>	
Pressione idraulica di rottura <i>Bursting strength</i>	raccordo a L intermedio <i>“L” shaped coupling</i>	alla pressione di 48 bar si è manifestata una perdita in corrispondenza della giunzione filettata del collare di presa del raccordo ad L <i>leakage from the threaded joint of the L fitting collar at the pressure of 48 bar</i>
	raccordo a T intermedio <i>“T” shaped coupling</i>	nessuna perdita o rottura fino alla pressione di 48 bar <i>no leakage or rupture up to a pressure of 48 bar</i>
	raccordo diritto <i>strait coupling</i>	
Resistenza al distacco e verifica tenuta pneumatica a 6 bar <i>Resistance to pull-out and leaktightness under 6 bar internal pneumatic pressure</i>	raccordo diritto <i>strait coupling</i>	positivo <i>pass</i>
Tenuta sotto pressione idrostatica interna e con contemporanea applicazione di sollecitazione a flessione <i>Leaktightness under internal hydrostatic pressure whilst subjected to bending</i>	raccordo diritto intermedio <i>intermediate strait coupling</i>	positivo <i>pass</i>
	raccordo diritto <i>strait coupling</i>	

(*) secondo le dichiarazioni del cliente.
according to that stated by the customer.

Bellaria-Igea Marina - Italia, 15 febbraio 2021
Bellaria-Igea Marina - Italy, 15 February 2021

L'Amministratore Delegato
Chief Executive Officer
(Dott. Arch. Sara Lorenza Giordano)

Firmato digitalmente da SARA LORENZA GIORDANO

Commessa:

Order:
86537

Provenienza dell'oggetto:

Item origin:
campionato e fornito dal cliente
sampled and supplied by the customer

Identificazione dell'oggetto in accettazione:

Identification of item received:
2020/2771 del 10 dicembre 2020
2020/2771 dated 10 December 2020
2020/2772 del 10 dicembre 2020
2020/2772 dated 10 December 2020

Data dell'attività:

Activity date:
dal 14 dicembre 2020 al 18 dicembre 2020
from 14 December 2020 to 18 December 2020

Luogo dell'attività:

Activity site:
Istituto Giordano S.p.A. - Blocco 2 - Via Gioacchino Rossini, 2 - 47814 Bellaria-Igea Marina (RN) - Italia

Il presente documento è composto da n. 1 pagina (in formato bilingue (italiano e inglese), in caso di dubbio è valida la versione in lingua italiana) e non può essere riprodotto parzialmente, estrapolando parti di interesse a discrezione del cliente, con il rischio di favorire una interpretazione non corretta dei risultati, fatto salvo quanto definito a livello contrattuale.

I risultati si riferiscono solo all'oggetto in esame, così come ricevuto, e sono validi solo nelle condizioni in cui l'attività è stata effettuata.

Per quanto riguarda la descrizione dell'oggetto, i riferimenti normativi, le modalità, le apparecchiature, i risultati e quant'altro necessario all'identificazione dell'attività svolta si rimanda al rapporto di prova n. 379541 emesso da Istituto Giordano in data 29 gennaio 2021.

L'originale del presente documento è costituito da un documento informatico firmato digitalmente ai sensi della Legislazione Italiana applicabile.

This document is made up of 1 page (in a bilingual format (Italian and English), in case of dispute the only valid version is the Italian one) and shall not be reproduced except in full without extrapolating parts of interest at the discretion of the customer, with the risk of favoring an incorrect interpretation of the results, except as defined at contractual level.

The results relate only to the item examined, as received, and are valid only in the conditions in which the activity was carried out.

As regards the description of the item, apparatus, method, results and everything else necessary for the identification of the work carried out, please see test report No. 379541 issued by Istituto Giordano on 29 January 2021.

The original of this document consists of an electronic document digitally signed pursuant to the applicable Italian Legislation.

Responsabile Tecnico di Prova: / Chief Test Technician:

Dott. Ing. Luca Bonini

Responsabile del Laboratorio di Termotecnica: / Head of Thermotechnics Laboratory:

Dott. Ing. Eugenio Berliani

Compilatore: / Compiler: Francesca Manduchi

Revisore: / Reviewer: Dott. Ing. Luca Bonini

Pagina 1 di 1 / Page 1 of 1



Istituto Giordano S.p.A.
 Via Rossini, 2 - 47814 Bellaria-Igea Marina (RN) - Italia
 Tel. +39 0541 343030 - Fax +39 0541 345540
 istitutogiordano@giordano.it - www.giordano.it
 PEC: ist-giordano@legalmail.it
 Cod. Fisc./Part. IVA: 00 549 540 409 - Cap. Soc. € 1.500.000 i.v.
 R.E.A. d/o C.C.I.A.A. (RN) 156766
 Registro Imprese di Rimini n. 00 549 540 409

ABRIDGED TEST REPORT No. 312983

(Refers to test report No. 312056 issued by Istituto Giordano S.p.A. on 19/12/2013)

Place and date of issue: Bellaria-Igea Marina - Italy, 30/01/2014
Customer: AIGNEP S.p.A. - Via Don Giuseppe Bazzoli, 34 - 25070 BIONE (BS) - Italy
Date test requested: 27/09/2013
Order number and date: 60895, 30/09/2013
Date sample received: 04/11/2013
Test date: from 02/12/2013 to 09/12/2013
Purpose of test: testing aluminium-alloy quick-action couplings for use with aluminium tubes
Test site: Istituto Giordano S.p.A. - Blocco 1 - Via Rossini, 2 - 47814 Bellaria-Igea Marina (RN) - Italy
Sample origin: sampled and supplied by the Customer
Identification of sample received: No. 2013/2179

Sample name and description*

The test samples are called "Raccordi ad innesto rapido in alluminio Serie 90.000, DN63" ("Series 90.000 quick-action couplings in aluminium, DN63").

They essentially consist of:

- aluminium-alloy body with painted exterior;
- steel collet;
- plastic ring (engineering resin);
- NBR 70 elastomeric O-ring.

According to Customer declaration, the maximum operating pressure is 16 bar.

Test result

The following tests were carried out on the Customer-supplied sample with results as given hereafter:

- leaktightness under internal pneumatic positive (24 and 0,5 bar)/negative (-0,9 bar) pressure
Test result: pass;
- bursting strength test
Test result: fitting pulled out at a pressure of 58 bar;
- resistance to pull-out
Test result: pass;
- leaktightness under internal hydrostatic pressure whilst subjected to bending
Test result: Pass.

As regards sample and test photos, normative references, test methods, test equipment, detailed test results and everything else necessary for the identification of the work carried out, please see test report No. 312056 issued by this Institute on 19/12/2013.

(*) according to that stated by the Customer.

Test Technician
 (Dott. Ing Antonietta Serra)

Head of
 Applied Physics Laboratory
 (Dott. Ing. Vincenzo Iommi)

Managing Director
 (Dott. Ing. Vincenzo Iommi)

Firmato digitalmente
 da Vincenzo Iommi

Comp. AV Revis. AS	This abridged report consists of 1 sheet. This document is the English translation of the test report No. 312983 dated 30/01/2014 issued in Italian. Date of translation: 04/02/2014.	Sheet 1 of 1
-----------------------	---	-----------------

CLAUSES: This document relates only to the sample or material tested and shall not be reproduced except in full without Istituto Giordano's written approval.



Istituto Giordano S.p.A.
 Via Rossini, 2 - 47814 Bellaria-Igea Marina (RN) - Italia
 Tel. +39 0541 343030 - Fax +39 0541 345540
 istitutogiordano@giordano.it - www.giordano.it
 PEC: ist-giordano@legalmail.it
 Cod. Fisc./Part. IVA: 00 549 540 409 - Cap. Soc. € 1.500.000 i.v.
 R.E.A. c/o C.C.I.A.A. (RN) 156766
 Registro Imprese di Rimini n. 00 549 540 409

ABRIDGED TEST REPORT No. 317262

(Refers to test report No. 316851 issued by Istituto Giordano on 25/06/2014)

Place and date of issue: Bellaria-Igea Marina - Italy, 11/07/2014

Customer: AIGNEP S.p.A. - Via Don Giuseppe Bazzoli, 34 - 25070 BIONE (BS) - Italy

Date test requested: 20/03/2014

Order number and date: 62619, 24/03/2014

Date sample received: 23/04/2014

Test date: from 05/06/2014 to 24/06/2014

Purpose of test: testing aluminium-alloy quick-action couplings for use with aluminium tubes

Test site: Istituto Giordano S.p.A. - Blocco 1 - Via Rossini, 2 - 47814 Bellaria-Igea Marina (RN) - Italy

Sample origin: sampled and supplied by the Customer

Identification of sample received: No. 2014/0843

Sample name and description*

The test samples are called "Series 90.000, DN80 quick-action couplings for use with aluminium tubes".

They essentially consist of:

- surface-treated aluminium nut;
- NBR O-ring;
- surface-treated aluminium body;
- safety ring made from engineering resin;
- AISI 301 stainless-steel collet;
- tube guide ring made from engineering resin;
- galvanised-steel self-locking nut;
- galvanised-steel hexagon socket head cap screw.

Customer's declared maximum operating pressure is 16 bar.

Test result

The following tests were carried out on the Customer-supplied sample with results as given hereafter:

- leaktightness under internal pneumatic positive (24 and 0,5 bar)/negative (0,9 bar) pressure

TEST RESULT: PASS;

- bursting strength test

TEST RESULT: slight leakage from plug of one of the fittings at a pressure of 64 bar (PASS);

- resistance to pull-out

TEST RESULT: PASS;

- leaktightness under internal hydrostatic pressure whilst subjected to bending

TEST RESULT: PASS.

As regards sample and test photos, normative references, test methods, test equipment, detailed test results and everything else necessary for the identification of the work carried out, please see Test Report No. 316851 issued by Istituto Giordano on 25/06/2014.

(*) according to that stated by the Customer.

Test Technician:
Dott. Ing. Antonietta Serra

Head of Applied Physics Laboratory:
Dott. Ing. Vincenzo Iommi

Chief Executive Officer
(Dott. Arch. Sara Lorenza Giordano)



Firmato digitalmente da SARA LORENZA GIORDANO

The original of this document consists of an electronic document with a digital signature affixed pursuant to DPR (Presidential Decree) 513/97.

Comp. AV
Revis. AS

This abridged report consists of 1 sheets.
 This document is the English translation of the abridged report No. 317262 dated 11/07/2014 issued in Italian; in case of dispute the only valid version is the Italian one. Date of translation: 06/06/2017.

Sheet
1 of 1

CLAUSES: This document relates only to the sample or material tested and shall not be reproduced except in full without Istituto Giordano's written approval.


ESTRATTO DI PROVA DI PROVA N. 372988
ABRIDGED REPORT No. 372988

il presente documento si basa sul rapporto di prova n. 372691
emesso da Istituto Giordano in data 29 giugno 2020

this document is based on test report No. 372691 dated 29 June 2020 issued by Istituto Giordano

Cliente / Customer

AIGNEP S.p.A.

Via Don Giuseppe Bazzoli, 3 - 25070 BIONE (BS) - Italia

Oggetto / Item*

raccordi denominati

"Raccordi ad innesto rapido per tubazioni in alluminio Serie 90.000, DN168"
couplings named "Series 90.000, DN168 PN16 quick-action coupling for use with aluminium tubes"

Attività / Activity

**verifica della tenuta sotto pressione pneumatica interna con e senza
sollecitazione a flessione, della pressione idraulica di rottura
e della resistenza al distacco**

*verification of internal pneumatic pressure tightness with and without bending stress, hydraulic burst
pressure and resistance to detachment*

Risultati / Results

Prova / Test		Esito / Result
Verifica della tenuta nei confronti della depressione (0,99 bar)/pressione (24 bar e 0,5 bar) pneumatiche interne <i>Leaktightness under internal pneumatic positive (24 bar and 0,5 bar)/negative (0,99 bar) pressure</i>	raccordo diritto <i>strait coupling</i>	positivo <i>pass</i>
	raccordo a T intermedio <i>"T" shaped coupling</i>	
	raccordo a L intermedio <i>"L" shaped coupling</i>	
Pressione idraulica di rottura <i>Bursting strength</i>	raccordo diritto <i>strait coupling</i>	alla pressione di 42 bar si è manifestata una perdita in corrispondenza della guarnizione fra il raccordo e il collare di presa sul tubo <i>leakage from the gasket of the coupling at the pressure of 42 bar</i>
	raccordo a T intermedio <i>"T" shaped coupling</i>	nessuna perdita o rottura fino alla pressione di 42 bar <i>no leakage or rupture up to a pressure of 42 bar</i>
	raccordo a L intermedio <i>"L" shaped coupling</i>	
Resistenza al distacco e verifica tenuta pneumatica a 6 bar <i>Resistance to pull-out and leaktightness under 6 bar internal pneumatic pressure</i>	raccordo diritto <i>strait coupling</i>	positivo <i>pass</i>
Tenuta sotto pressione idrostatica interna e con contemporanea applicazione di sollecitazione a flessione <i>Leaktightness under internal hydrostatic pressure whilst subjected to bending</i>	raccordo diritto intermedio <i>intermediate strait coupling</i>	positivo <i>pass</i>
	raccordo diritto <i>strait coupling</i>	

(*) secondo le dichiarazioni del cliente.
according to that stated by the customer.

Bellaria-Igea Marina - Italia, 10 luglio 2020
Bellaria-Igea Marina - Italy, 10 July 2020

L'Amministratore Delegato
Chief Executive Officer
(Dott. Arch. Sara Lorenza Giordano)

Firmato digitalmente da SARA LORENZA GIORDANO

Commessa:

Order:
84591

Provenienza dell'oggetto:
Item origin:
campionato e fornito dal cliente
sampled and supplied by the customer

Identificazione dell'oggetto in accettazione:
Identification of item received:
2020/1050 del 26 maggio 2020
2020/1050 dated 26 May 2020

Data dell'attività:
Activity date:
dal 3 giugno 2020 al 9 giugno 2020
from 3 June 2020 to 9 June 2020

Luogo dell'attività:
Activity site:
Istituto Giordano S.p.A. - Blocco 2 - Via Gioacchino Rossini, 2 - 47814 Bellaria-Igea Marina (RN) - Italia

Il presente documento è composto da n. 1 pagina (in formato bilingue (italiano e inglese), in caso di dubbio è valida la versione in lingua italiana) e non può essere riprodotto parzialmente, estrapolando parti di interesse a discrezione del cliente, con il rischio di favorire una interpretazione non corretta dei risultati, fatto salvo quanto definito a livello contrattuale. I risultati si riferiscono solo all'oggetto in esame, così come ricevuto, e sono validi solo nelle condizioni in cui l'attività è stata effettuata.

Per quanto riguarda la descrizione dell'oggetto, i riferimenti normativi, le modalità, le apparecchiature, i risultati e quant'altro necessario all'identificazione dell'attività svolta si rimanda al rapporto di classificazione n. 372691 emesso da Istituto Giordano in data 29 giugno 2020.

L'originale del presente documento è costituito da un documento informatico firmato digitalmente ai sensi della Legislazione Italiana applicabile.

This document is made up of 1 page (in a bilingual format (Italian and English) in case of dispute the only valid version is the Italian one) and shall not be reproduced, except in full, without authorising parts of interest at the discretion of the customer, with the risk of favouring an incorrect interpretation of the results, except as defined at contractual level.

The results relate only to the item examined, as received, and are valid only in the conditions in which the activity was carried out.

As regards the description of the item, standards, methods, results and everything else necessary for the identification of the work carried out, please see classification report No. 372691 issued by Istituto Giordano on 29 June 2020.

The original of this document consists of an electronic document digitally signed pursuant to the applicable Italian legislation.

Responsabile Tecnico di Prova: /Chief Test Technician

Dott. Ing. Luca Bonini

Responsabile del Laboratorio di Termotecnica: /Head of Thermotechnics Laboratory

Dott. Ing. Eugenio Berini

Compilatore: /Compiler Francesca Manduchi

Revisore: /Reviewer Dott. Ing. Luca Bonini

Pagina 1 di 1 /Page 1 of 1

RISULTATI ESTRATTI DAL RAPPORTO DI PROVA N° 189076, N° 236272 E N° 312056 DELL' ISTITUTO GIORDANO

OUTCOME OF THE TEST NR. 189076, NR. 236272 AND N° 312056 OF GIORDANO INSTITUTE

AUSZÜGE VON TESTERGEBNISSEN NR.° 189076, NR.° 236272 UND NR.° 312056 VOM INSTITUT GIORDANO

EXTRAITS DES RÉSULTATS DES TESTS NO189076, NO 236272 ET NO 312056 DE L'INSTITUT GIORDANO

RESULTADOS EXTRAIDOS DE LA PRUEBA NR.189076, NR.236272 Y NR.312056 DEL INSTITUTO GIORDANO

RESULTADOS EXTRAÍDOS DO RELATÓRIO DE TESTE N° 189076 E N° 236272 DO INSTITUTO GIORDANO



Test di tenuta I test di tenuta vengono eseguiti moltiplicando x 1.5 la pressione nominale (PN) e mantenendola per 15 minuti durante i quali vengono verificate eventuali perdite.	IT Leakage Test Pressure leakage tests are performed at 1.5 times the pressure rating (PN). Pressure is held for 15 minutes during which time any leakages is checked.	GB Dichtheitsprüfung Die Druckdichtheitsprüfung wird mit dem 1,5-fachen des Nenndrucks (PN) durchgeführt. Der Druck wird 15 Minuten lang gehalten, während dieser Zeit werden alle Leckagen überprüft.	DE
Test de fuite Les tests de fuite sous pression sont effectués à 1,5 fois la pression nominale (PN). La pression est maintenue pendant 15 minutes pendant lesquelles nous vérifions les fuites éventuelles.	FR Prueba de estanqueidad La prueba de estanqueidad se ha realizado moltiplicando x 1,5 la presión nominal (PN) y manteniéndola 15 minutos durante los cuales se verifican eventuales perdidas.	ES Teste de estanqueidade O teste de estanqueidade é feito moltiplicando x 1.5 a pressão nominal (PN) e mantendo-a por 15 minutos durante os quais são verificados eventuais vazamentos.	PT

Ø DN	Verifica tenuta pneumatica a 22,5 bar (1,5 PN) per 15 min Pressure test at 22,5 bar (1,5 PN) for 15 min Pneumatische Beständigkeit bei 22,5 bar (1,5 PN) für 15 Minuten Résistance pneumatique à 22,5 bar (1,5 PN) pour 15 minute Prueba de estanqueidad neumática a 22,5 bar (1,5 PN) por 15 min Verificação de estanqueidade a 22,5 bar (1,5 PN) por 15 minutos	Verifica tenuta pneumatica a 0,5 bar per 15 min Pressure test at 0,5 bar for 15 minute Pneumatische Beständigkeit bei 0,5 bar für 15 Minuten Résistance pneumatique à 0,5 bar pour 15 minute Prueba de estanqueidad neumática a 0,5 bar por 15 min Verificação de estanqueidade a 0,5 bar por 15 minutos
20	Nessuna perdita visibile No visible leakage Kein erkennbarer Verlust Aucune fuite Ninguna fuga visible Nenhuma perda ou vazamento visível	Nessuna perdita visibile No visible leakage Kein erkennbarer Verlust Aucune fuite Ninguna fuga visible Nenhuma perda ou vazamento visível
25		
32		
40		
50		
63		
80		
110		
168		

RISULTATI ESTRATTI DAL RAPPORTO DI PROVA N° 189076, N° 236272 E N° 312056 DELL' ISTITUTO GIORDANO

OUTCOME OF THE TEST NR. 189076, NR. 236272 AND N° 312056 OF GIORDANO INSTITUTE

AUSZÜGE VON TESTERGEBNISSEN NR.° 189076, NR.° 236272 UND NR.° 312056 VOM INSTITUT GIORDANO

EXTRAITS DES RÉSULTATS DES TESTS NO189076, NO 236272 ET NO 312056 DE L'INSTITUT GIORDANO

RESULTADOS EXTRAIDOS DE LA PRUEBA NR.189076, NR.236272 Y NR.312056 DEL INSTITUTO GIORDANO

RESULTADOS EXTRAÍDOS DO RELATÓRIO DE TESTE N° 189076 E N° 236272 DO INSTITUTO GIORDANO



Test di trazione Le prove di trazione a carico costante sono state eseguite secondo la Norma UNI-EN 1254-2:2000 sezione 5.5.	IT Tensile test Tensile tests were performed according to the UNI-EN 1254-2:2000 standard, section 5.5.	GB Dehnungsversuch Die Zugversuche wurden gemäß der Norm UNI-EN 1254-2:2000, Abschnitt 5.5, durchgeführt.
Test de traction Les essais de traction ont été effectués selon la norme UNI-EN 1254-Norme 2:2000, section 5.5.	FR Test de tracción Las pruebas de tracción a carga constante se han realizado según la Norma UNI-EN 1254-2:2000 sección 5.5.	ES Teste de tração Os testes de tração por carga constante foram realizados segundo a Norma UNI-EN 1254-2:2000 seção 5.5.

Ø DN	Carico di trazione applicato <i>load applied</i> <i>Angewendete Zugkraft</i> <i>Force de traction</i> <i>Carga de tracción aplicada</i> <i>Carga de tração aplicada</i>	Sfilamento massimo del tubo dai raccordi <i>Max slippage</i> <i>Extraktion des Rohres aus der Verschraubung</i> <i>Extraction du tube</i> <i>Deslizamiento máximo del tubo de los racores</i> <i>Desconexão máxima entre conexões e tubo</i>	Verifica tenuta pneumatica a 6 bar <i>Leakage test at 6 bar</i> <i>Pneumatische Beständigkeit bei 6 bar</i> <i>Résistance à 6 bar</i> <i>Verificación estanqueidad neumática a 6 bar</i> <i>Verificação de vazamento pneumático a 6 bar</i>
	(N)	(mm)	
20	1500	0.9	Nessuna perdita visibile No visible leakage Kein erkennbarer Verlust Aucune fuite Ninguna fuga visible Nenhuma perda ou vazamento visível
25	1500	0.4	
32	2000	0.4	
40	2000	0	
50	2000	0	
63	2500	0	
80	2500	0.3	
110	2500	0.49	
168	2500	0.1	



Test della pressione di scoppio I test vengono eseguiti aumentando gradualmente la pressione idrostatica, per almeno 30 secondi, fino allo sfilamento o alla rottura del raccordo.	IT Burst pressure test Tests are conducted by gradually increasing the hydrostatic pressure, for at least 30 seconds, until the slippage or rupture of the fitting.	GB Berstdruckprüfung Die Prüfung erfolgt durch schrittweise Erhöhung des hydrostatischen Drucks, mindestens 30 Sekunden lang, bis zum Abrutschen oder Bersten des Fittings
Test de pression d'éclatement Les tests sont effectués en augmentant progressivement la pression hydrostatique, pendant au moins 30 secondes, jusqu'au désengagement ou rupture du raccord.	FR Prueba de la presión de rotura Las pruebas se realizan aumentando gradualmente la presión hidráulica, durante al menos 30 segundos, hasta el deslizamiento o hasta la rotura del racor.	ES Teste de pressão de ruptura Os testes são realizados aumentando-se gradualmente a pressão hidrostática, por pelo meno 30 segundos, até a desconexão ou ruptura da conexão.

Ø DN	Pressione idraulica di rottura Hydraulic rupture pressure Hydraulischer Berstdruck Pression hydraulique de d'éclatement Presión hidráulica de rotura Pressão hidráulica de ruptura
20	<p>Alla pressione di 115 bar si è verificato un parziale sfilamento del tubo dal raccordo, con perdita di notevole entità. At 115 bar of pressure a partial slippage occurred, with visible leakage. Bei einem Druck von 115 bar gab es einen teilweisen Auszug der Rohrverbindung, mit einer signifikanten Verlustmenge. A une pression de 115 bars, extraction partielle du tube et pertes notables. A la presión de 115 bar se ha verificado un parcial deslizamiento del tubo del racor, con pérdida de notable entidad. A uma pressão de 115 bar houve uma parcial desconexão do tubo com a conexão causando um vazamento ar perceptível.</p>
25	<p>Alla pressione di 75 bar si è verificato lo sfilamento totale del tubo dal raccordo. At 75 bar of pressure a complete slippage occurred. Bei einem Druck von 75 bar erfolgt die Trennung zwischen Rohr und Verschraubung. Déconnexion du tube à une pression de 75 bar. A la presión de 75 bar el tubo ha salido completamente del racor. A uma pressão de 75 bar houve uma desconexão total do tubo com a conexão.</p>
32	<p>Alla pressione di 78 bar il tubo ha iniziato a sfilarsi dal raccordo; con tenuta idraulica: a 93 bar si è prodotto lo sfilamento completo. At 78 bar of pressure slippage started occurring; complete slippage occurred at 93 bar. Bei einem Druck von 78 bar entstand eine teilweise Extraktion der Rohrverbindung; bei 93 bar eine komplette Trennung. Extraction partielle du tube du raccord à 78 bar; déconnexion à 93 bar. A la presión de 78 bar el tubo ha iniciado a salir del racor; con estanqueidad hidráulica: a 93 bar el tubo ha salido completamente del racor. A uma pressão de 78 bar iniciou-se a desconexão do tubo com uma das conexões estanques: a 93 bar ocorreu total desconexão do tubo.</p>
40	<p>Alla pressione di 75 bar il tubo ha iniziato a sfilarsi da un raccordo. At 75 bar of pressure slippage occurred. Vorzeitige Extraktion der Rohrverbindung bei 75 bar und grosse Verluste. Début d'extraction du tube du raccord à 75 bar et pertes notables. A la presión de 75 bar el tubo ha empezado a salir del racor. A uma pressão de 75 bar o tubo começou a se desconectar da conexão.</p>
50	<p>Alla pressione di 58 bar il tubo ha iniziato a sfilarsi da un raccordo. At 58 bar of pressure slippage occurred. Vorzeitige Extraktion der Rohrverbindung bei 58 bar und grosse Verluste. Début d'extraction du tube du raccord à 58 bar et pertes notables. A la presión de 58 bar el tubo ha empezado a salir del racor. A uma pressão de 58 bar o tubo começou a se desconectar de uma das conexões.</p>
63	<p>Alla pressione di 58 bar il tubo ha iniziato a sfilarsi da un raccordo. At 58 bar of pressure slippage occurred. Vorzeitige Extraktion der Rohrverbindung bei 58 bar und grosse Verluste. Début d'extraction du tube du raccord à 58 bar et pertes notables. A la presión de 58 bar el tubo ha empezado a salir del racor A uma pressão de 58 bar o tubo começou a se desconectar de uma das conexões.</p>
80	<p>Alla pressione di 64 bar si è manifestata una perdita. At 64 bar of pressure a leakage occurred. Bei 64 bar Leckagen, keine Möglichkeit den Druck zu erhöhen. A 64 bar pertes empêchant de poursuivre le test. A la presión de 64 bar se ha manifestado una pérdida. A uma pressão de 64 bar foi verificado um vazamento.</p>
110	<p>Alla pressione di 36 bar si è manifestata una perdita. At 36 bar of pressure a leakage occurred. Bei 36 bar Leckagen, keine Möglichkeit den Druck zu erhöhen. A 36 bar pertes empêchant de poursuivre le test. A la presión de 36 bar se ha manifestado una pérdida. A uma pressão de 36 bar foi verificado um vazamento.</p>
168	<p>Alla pressione di 42 bar si è manifestata una perdita. At 42 bar of pressure a leakage occurred. Bei 42 bar Leckagen, keine Möglichkeit den Druck zu erhöhen. A 42 bar pertes empêchant de poursuivre le test. A la presión de 42 bar se ha manifestado una pérdida. A uma pressão de 42 bar foi verificado um vazamento.</p>



<p>Test di tenuta con sollecitazione</p> <p>Le prove di tenuta vengono eseguite applicando pressione pneumatica interna e contemporanea sollecitazione a flessione, come da Norma UNI-EN 1254-2:2000 sezione 5.6.</p> <p>Il campione viene riempito con acqua a temperatura ambiente e successivamente pressurizzato alla pressione idrostatica indicata nel prospetto 8.</p> <p>Viene quindi applicato al raccordo un carico a flessione tale da creare una freccia di 20±1 mm, mantenuto per un tempo di 5 minuti.</p> <p>In seguito, mediante applicazione dello stesso carico, viene verificata anche la tenuta del tubo nei confronti di una pressione pneumatica di 6 o 10 bar a seconda del diametro del tubo.</p>	<p>IT</p> <p>Leakage test under stress.</p> <p>Leak tests are performed by applying simultaneously internal pressure and bending stress, as per UNI-EN 1254-2:2000 Standard, section 5.6.</p> <p>The specimen is filled with water at room temperature and then pressurized as per Table 8.</p> <p>A bending load is then applied to the fitting such as to create a deflection of 20±1 mm, and it's maintained for of 5 minutes. Subsequently, a pneumatic pressure test at 6 or 10 bar, depending on the diameter of the pipe, is carried out, under the same stress conditions.</p>	<p>GB</p> <p>Dichtheitsprüfung unter Belastung.</p> <p>Die Dichtheitsprüfung erfolgte durch gleichzeitige Anwendung von Innendruck und Biegebeanspruchung gemäß der Norm UNI-EN 1254-2:2000, Abschnitt 5.6.</p> <p>Der Probekörper wird bei Raumtemperatur mit Wasser gefüllt und dann gemäß Tabelle 8 mit Druck beaufschlagt.</p> <p>Dann wird eine Biegekräft auf den Fitting ausgeübt, die eine Durchbiegung von 20 ±1 mm erzeugen, die 5 Minuten lang aufrechterhalten wird.</p> <p>Anschließend wird eine pneumatische Druckprüfung mit 6 oder 10 bar, je nach Durchmesser des Rohres, unter den gleichen Belastungsbedingungen durchgeführt.</p>
<p>Test d'étanchéité avec contrainte</p> <p>Les tests d'étanchéité sont effectués en appliquant simultanément une pression interne et une contrainte de flexion, selon la norme UNI-EN 1254-2:2000, rubrique 5.6.</p> <p>L'échantillon est rempli d'eau à température ambiante puis sous pression selon le tableau 8.</p> <p>Une charge de flexion est ensuite appliquée au raccord de manière à créer une flèche de 20±1 mm, et est maintenue pendant 5 minutes.</p> <p>Ensuite, un test de pression pneumatique à 6 ou 10 bar, en fonction du diamètre de la canalisation, s'effectue, sous les mêmes contraintes.</p>	<p>FR</p> <p>Prueba de fugas con estrés</p> <p>Las pruebas de fuga se realizan aplicando presión neumática interna y tensión de flexión simultánea según norma UNI-EN 1254-2:2000 apartado 5.6.</p> <p>La muestra se llena con agua a temperatura ambiente posteriormente presurizada a la presión hidráulica indicada en la tabla 8.</p> <p>Luego se aplica una carga de flexión al accesorio para crear una deflexión de 20±1 mm, y se mantiene durante 5 minutos.</p> <p>Posteriormente, mediante la aplicación de la misma carga, se verifica la estanqueidad del tubo frente a una presión neumática de 6 a 10 bar según el diámetro del tubo.</p>	<p>ES</p> <p>Teste de vazamento sob stress</p> <p>Os testes de vazamento são realizados aplicando uma pressão pneumática interna e ao mesmo tempo uma força de flexão, de acordo com a Norma UNI-EN 1254-2:2000 seção 5.6.</p> <p>A amostra é preenchida com água a temperatura ambiente e é sucessivamente pressurizada à pressão hidrostática indicada no prospecto 8.</p> <p>Então é aplicado à conexão uma força de flexão tal a criar uma deflexão de 20±1 mm, mantida por 5 minutos.</p> <p>A seguir, mediante a aplicação da mesma força, é verificada também o estanqueidade do tubo à uma pressão de 6 ou 10 bar segundo o diâmetro do tubo.</p>
<p>PT</p>	<p>PT</p>	<p>PT</p>

Ø DN	Distanza tra i centri dei supporti applicato Distance between flexion points Der Abstand zwischen den Stützpunkten Distance entre les points d'appuis Distancia entre los centros de los apoyos aplicados Distância entre os centros dos supports montados	Pressione pneumatica di prova Pneumatic testing pressure Pneumatischer Prüfdruck Pression pneumatique Presión neumática de prueba Pressão pneumática de teste	Resistenza meccanica e tenuta pneumatica Pneumatic and mechanical outcome Prüfen der mechanischen Festigkeit und Dichtheit Résistance et endurance pneumatique Resistencia mecánica y estanqueidad neumática Resistência mecânica e vedação contra vazamento
	(mm)	(bar)	
20	1800	10	Nessuna perdita visibile No visible leakage Kein erkennbarer Verlust Aucune fuite Ninguna fuga visible Nenhuma perda ou vazamento visível
25	1800	10	
32	1800	10	
40	2400	10	
50	2700	10	
63	3000	6	
80	3000	6	
110	3000	6	
168	3000	6	

Il certificato che riporta tutti i dettagli e modalità delle prove può essere richiesto.

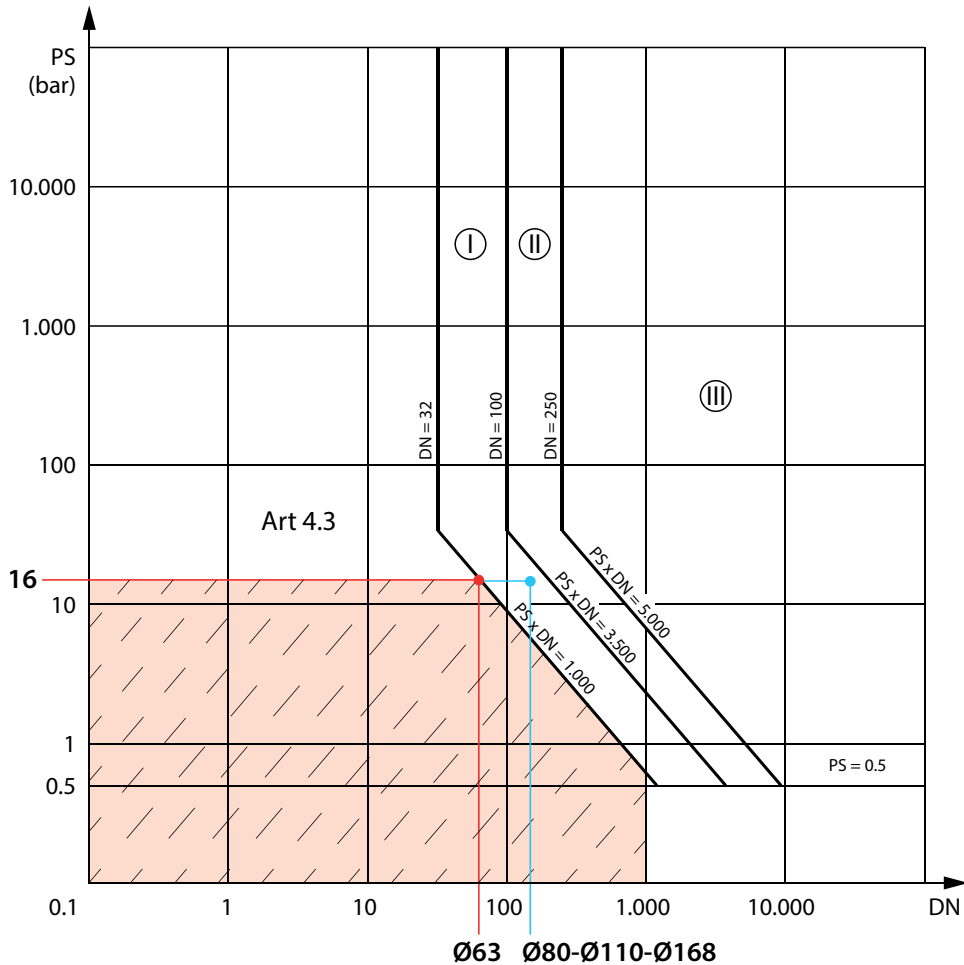
The certificate is available upon request.
 Der vollständige Bericht ist auf Anfrage erhältlich.
 Le rapport complet est disponible sur demande.
 El certificado está disponible bajo demanda.
 O certificado está disponível a pedido.

DICHIARAZIONE DI CONFORMITA' PER GLI IMPIANTI DI DISTRIBUZIONE DELL'ARIA

CCONFORMITY DECLARATION FOR COMPRESSED AIR DISTRIBUTION
 KONFORMITÄTSEKLRÄRUNG FÜR DIE DRUCKLUFTVERTEILUNG
 DÉCLARATION DE CONFORMITÉ - DISTRIBUTION D'AIR COMPRIMÉ
 DECLARACIÓN DE CONFORMIDAD PARA REDES DE AIRE COMPRIMIDO
 DECLARAÇÃO DE CONFORMIDADE PARA REDE DE DISTRIBUIÇÃO DE AR COMPRIMIDO



Dichiarazione di conformità	IT	Conformity declaration	GB	Konformitätserklärung	DE
Aignep dichiara che il sistema di distribuzione dell'aria testato alle seguenti condizioni di utilizzo: - Pressione (-0,99 bar / 16 bar) - Temperatura (-20°C / +80°C) soddisfa la direttiva 2014/68/UE (PED: Pressure Equipment Directive)		Aignep declares to have tested the air distribution system at the following conditions of use: - Pressure: (-0,99 bar / 16 bar) - Temperature: (-20°C / +80°C) In compliance with Directive 2014/68/EU (PED: Pressure Equipment Directive)		Aignep erklärt, das Luftverteilungssystem unter folgenden Einsatzbedingungen getestet zu haben: - Druck: (-0,99 bar / 16 bar) - Temperatur: (-20°C / +80°C) In Übereinstimmung mit der Richtlinie 2014/68/EU (PED: Druckgeräterichtlinie)	
Déclaration de conformité	FR	Declaración de conformidad	ES	Declaração de conformidade	PT
Aignep déclare que le système de distribution d'air a été testé dans les conditions d'utilisation suivantes : - Pression (-0,99 bar / 16 bar) - Température (-20°C / +80°C) Et est conforme à la directive 2014/68/UE (PED : Pressure Equipment Directif)		Aignep declara que el sistema de distribución de aire ha sido probado bajo las siguientes condiciones de uso: - Presión: (-0,99 bar / 16 bar) - Temperatura: (-20°C / +80°C) Cumple con la directiva 2014/68/UE (PED: Directiva Equipos a Presión)		Aignep declara que o sistema de distribuição de ar é testado nas seguintes condições de utilização: - Pressão (-0,99 bar / 16 bar) - Temperatura (-20°C / +80°C) e satisfaz a diretiva 2014/68/UE (PED: Pressure Equipment Directive)	



DICHIARAZIONE DI CONFORMITA' PER GLI IMPIANTI DI DISTRIBUZIONE DELL'ARIA

CONFORMITY DECLARATION FOR COMPRESSED AIR DISTRIBUTION
 KONFORMITÄTSEKTLÄRUNG FÜR DIE DRUCKLUFTVERTEILUNG
 DÉCLARATION DE CONFORMITÉ - DISTRIBUTION D'AIR COMPRIMÉ
 DECLARACIÓN DE CONFORMIDAD PARA REDES DE AIRE COMPRIMIDO
 DECLARAÇÃO DE CONFORMIDADE PARA REDE DE DISTRIBUIÇÃO DE AR COMPRIMIDO



Ø 20 -> Ø 63	IT	Ø 20 -> Ø 63	GB	Ø 20 -> Ø 63	DE
<p>Secondo la direttiva 2014/68/UE (Cod. 4.3), per tutti i tubi e i relativi raccordi Ø20 - Ø25 - Ø32 - Ø40 - Ø50 - Ø63 mm che costituiscono gli impianti di distribuzione dell'aria Infinity, non è necessaria la marcatura CE.</p> <p>Esempio: Prendendo in considerazione il diametro interno del tubo DN 63 (= 59 mm) e la pressione massima di 16 bar, si osserva nel grafico che il punto di intersezione dato da PS x DN = 16bar x 59mm = 944 si trova alla sinistra della zona PS x DN = 1.000. Tale zona è esente dalla marcatura CE secondo la direttiva menzionata (Cod.4.3).</p>	<p>As per Directive 2014/68/EU (Cod. 4.3), for all pipes and related fittings of Ø20 - Ø25 - Ø32 - Ø40 - Ø50 - Ø63 mm that are part of our Infinity air distribution systems, the CE marking is not required.</p> <p>Example: DN63 pipe with an internal diameter of 59 mm at a max pressure of 16 bar. We can see in the graph that the intersection point given by PS x DN is equal to 16bar x 59mm. The result, 944, is below the zone marked as PS x DN = 1,000. This zone is exempt from CE marking according to the above mentioned directive (Cod.4.3).</p>	<p>Gemäß der Richtlinie 2014/68/EU (Cod. 4.3), für alle Rohre und zugehörige Fittings von Ø20 - Ø25 - Ø32 - Ø40 - Ø50 - Ø63 mm, die Teil unseres Infinity-Luftverteilungssystems sind, ist die CE-Kennzeichnung nicht erforderlich.</p> <p>Beispiel: DN63-Rohr mit einem Innendurchmesser von 59 mm bei einem maximalen Druck von 16 bar. Aus dem Diagramm geht hervor, dass der Schnittpunkt der sich aus PS x DN ergibt, gleich 16 bar x 59 mm ist. Das Ergebnis, 944, liegt unter der mit PS x DN = 1.000 gekennzeichneten Zone. Dieser Bereich ist von der CE-Kennzeichnung ausgenommen gemäß der oben genannten Richtlinie (Cod.4.3).</p>			
<p>Ø 20 -> Ø 63</p> <p>FR</p> <p>Selon la directive 2014/68/UE (Cod. 4.3), pour tous les tubes et les raccords relatifs Ø20 - Ø25 - Ø32 - Ø40 - Ø50 - Ø63 mm qui constituent les systèmes de distribution d'air Infinity, le Marquage CE n'est pas obligatoire.</p> <p>Exemple: En tenant compte du diamètre intérieur du tuyau DN 63 (= 59 mm) et la pression maximale de 16 bar, est observée dans graphique que le point d'intersection donné par PS x DN = 16bar x 59 mm = 944 est à gauche de la zone PS x DN = 1 000. Cette zone est exemptée du marquage CE selon la directive mentionnée (Cod.4.3).</p>	<p>Ø 20 -> Ø 63</p> <p>ES</p> <p>Según la directiva 2014/68/UE (Cod. 4.3), para todas las tuberías y los relativos racores Ø20 - Ø25 - Ø32 - Ø40 - Ø50 - Ø63 mm que constituyen los sistemas de distribución de aire Infinity, no es necesario el marcaje CE.</p> <p>Ejemplo: Considerando el diámetro interior de la tubería DN63 (= 59 mm) y la presión máxima de 16 bar, se observa en la gráfica que el punto de intersección dado por PS x DN = 16bar x 59 mm = 944 está a la izquierda de la zona PS x DN = 1 000. Esta zona está exenta del marcaje CE según la directiva mencionada (Cod.4.3).</p>	<p>Ø 20 -> Ø 63</p> <p>PT</p> <p>Segundo a diretiva 2014/68/UE (Cod. 4.3), para todos os tubos e conexões de Ø20 - Ø25 - Ø32 - Ø40 - Ø50 - Ø63 mm que constituem as redes de distribuição de ar Infinity, não é necessária a marcação CE.</p> <p>Exemplo: Tendo em consideração o diâmetro interno do tubo DN 63 (= 59 mm) e a pressão máxima de 16 bar, observa-se no gráfico que o ponto de interseção dado pela PS x DN = 16bar x 59mm = 944 se encontra à esquerda da zona PS x DN = 1.000. Tal zona é isenta da marcação CE segundo a diretiva mencionada (Cód.4.3).</p>			

DICHIARAZIONE DI CONFORMITA' PER GLI IMPIANTI DI DISTRIBUZIONE DELL'ARIA

CONFORMITY DECLARATION FOR COMPRESSED AIR DISTRIBUTION
 KONFORMITÄTSERKLÄRUNG FÜR DIE DRUCKLUFTVERTEILUNG
 DÉCLARATION DE CONFORMITÉ - DISTRIBUTION D'AIR COMPRIMÉ
 DECLARACIÓN DE CONFORMIDAD PARA REDES DE AIRE COMPRIMIDO
 DECLARAÇÃO DE CONFORMIDADE PARA REDE DE DISTRIBUIÇÃO DE AR COMPRIMIDO



Ø 80 -> Ø 168	IT	Ø 80 -> Ø 168	GB	Ø 80 -> Ø 168	DE
<p>Secondo la direttiva 2014/68/UE (Cod. 4.3), per tutti i tubi e i relativi raccordi Ø80 - Ø110 - Ø168 mm che costituiscono gli impianti di distribuzione dell'aria Infinity, è prevista la valutazione della conformità secondo un controllo di fabbricazione interno.</p> <p>Esempio: Prendendo in considerazione il diametro interno dei tubi DN 80 - 110 - 168 e la pressione massima di 16 bar, si osserva nel grafico che i punti di intersezione dati da PS x DN: DN 80 -> 16 bar x 76 mm = 1.216 DN 110 -> 16 bar x 105 mm = 1.680 DN 168 -> 16 bar x 160.3 mm = 2.565 rientrano nella zona individuata come "Categoria I", la quale prevede la valutazione di conformità.</p>	<p>According to Directive 2014/68/EU (Cod. 4.3), for all the pipes and their fittings Ø 80 - Ø 110 - Ø 168 mm that constitute the Infinity air distribution systems, conformity assessment according to an internal manufacturing control is foreseen.</p> <p>Example: Taking into account the internal diameter of the tubes 80 - 110 - 168 and the maximum pressure of 16 bar, it is observed in the graph that the intersection points given by PS x DN: DN 80 -> 16 bar x 76 mm = 1.216 DN 110 -> 16 bar x 105 mm = 1.680 DN 168 -> 16 bar x 160.3 mm = 2.565 fall within the area identified as "Category I", which provides for conformity assessment.</p>	<p>Gemäß der Richtlinie 2014/68/EU (Cod. 4.3) ist für alle Rohre und deren Fittings Ø 80 - Ø 110 - Ø 168 mm, die die Infinity-Luftverteilsysteme bilden, eine Konformitätsbewertung gemäß einer internen Herstellungskontrolle vorgesehen.</p> <p>Beispiel: Unter Berücksichtigung des Innendurchmessers der Rohre 80 - 110 - 168 und des maximalen Drucks von 16 bar wird in der Grafik beobachtet, dass die Schnittpunkte durch PS x DN gegeben sind: DN 80 -> 16 bar x 76 mm = 1.216 DN 110 -> 16 bar x 105 mm = 1.680 DN 168 -> 16 bar x 160,3 mm = 2.565 in das als "Kategorie I" bezeichnete Gebiet fallen, das eine Konformitätsbewertung vorsieht.</p>			
<p>Ø 80 -> Ø 168</p> <p>Selon la directive 2014/68/UE (Cod. 4.3), pour tous les tuyaux et les raccords relatifs Ø80 - Ø110 - Ø168 mm qui constituent les systèmes de distribution d'air Infinity, est prévu l'évaluation de la conformité selon un contrôle de fabrication en interne.</p> <p>Exemple: En tenant compte du diamètre intérieur des tuyaux DN 80 - 110 - 168 et la pression maximale de 16 bar, est observée dans graphique que les points d'intersection donnés par PS x DN: DN 80 -> 16bar x 76mm = 1.216 DN 110 -> 16bar x 105mm = 1.680 DN 168 -> 16 bars x 160.3 mm = 2.565 relèvent de la zone identifiée comme "Catégorie I". Pour cette categorie, la directive 2014/68/UE (Cod.4.3) prévoit une evaluation de la conformite, selon un controle interne.</p>	<p>FR</p> <p>Ø 80 -> Ø 168</p> <p>Según la directiva 2014/68/UE (Cod. 4.3), para todas las tuberías y los relativos racores Ø80 - Ø110 - Ø168 mm que constituyen los sistemas de distribución de aire Infinity, está prevista una evaluación de la conformidad según un control de fabricación interna.</p> <p>Ejemplo: Considerando el diámetro interior de las tuberías DN 80 - 110 - 168 y la presión máxima de 16 bar, se observa en la grafica que los puntos de intersección dados por PS x DN: DN 80 -> 16 bar x 76 mm = 1.216 DN 110 -> 16 bar x 105 mm = 1.680 DN 168 -> 16 bar x 160,3 mm = 2.565 Están dentro del área identificada como "Categoría I", que prevé la evaluación interna de la conformidad.</p>	<p>ES</p> <p>Ø 80 -> Ø 168</p> <p>De acordo com a Diretiva 2014/68/UE (Cod. 4.3), para todos os tubos e acessórios Ø 80 - Ø 110 - Ø 168 mm que constituem os sistemas de distribuição de ar Infinity, está prevista a avaliação da conformidade de acordo com um controle de fabrico interno.</p> <p>Exemplo: Tendo em conta o diâmetro interno dos tubos DN 80 - 110 - 168 e a pressão máxima de 16 bar, observa-se no gráfico que os pontos de intersecção dados por PS x DN: DN 80 -> 16 bar x 76 mm = 1.216 DN 110 -> 16 bar x 105 mm = 1.680 DN 168 -> 16 bar x 160.3 mm = 2.565 enquadrar-se na área identificada como "Categoria I", que prevê a avaliação da conformidade.</p>	<p>PT</p>		

CONFORMITA' DEL PROCESSO DI VERNICIATURA A POLVERE POLIESTERE SU TUBI DI ALLUMINIO DELLA SERIE INFINITY

COMPLIANCE FOR POLYESTER POWDER COATING PROCESS ON "INFINITY" ALUMINUM TUBES

KONFORMITÄT VON POLYESTER-PULVERBESCHICHTUNG AUF INFINITY-ALUMINIUMROHREN

CONFORMITÉ DE LA PEINTURE POLYESTER DES TUBES EN ALUMINIUM DE LA SÉRIE INFINITY

CONFORMIDAD DEL PROCESO DE RECUBRIMIENTO EN POLVO DE POLIÉSTER SOBRE TUBOS DE ALUMINIO DE LA SERIE INFINITY.

CONFORMIDADE DO PROCESSO DE PINTURA A PÓ (POLIÉSTER) NOS TUBOS DE ALUMÍNIO DA SÉRIE INFINITY



Pretrattamento IT	Pre-Treatment GB	Vor-Behandlung DE
<p>Garantisce l'ancoraggio della vernice all'alluminio e ne previene la corrosione e l'ossidazione delle parti non verniciate. È conforme alle normative tecniche: UNI 9921 - DIN 50939 - ASTM D 1730 - MIL C 5541</p> <p>Verniciatura</p> <p>Viene effettuata utilizzando vernice in polvere con poliestere atossica certificata QUALICOT e GSB in conformità alle normative: UNI 9983 - BS 6496 - AAMA 603-605.</p> <p>I sopradescritti trattamenti rendono la parte esterna dei tubi inattaccabile alla corrosione in ambienti marini, in quanto completamente ricoperta di vernice. La parte interna viene solamente pretrattata (cromatata) ed offre altresì una discreta protezione.</p>	<p>It ensures the paint adhesion to the aluminium and it prevents corrosion and oxidation of unpainted parts. It complies with the technical standards UNI 9921 - DIN 50939 - ASTM D 1730 - MIL C 5541</p> <p>Painting</p> <p>It is carried out using powder paint with polyester non-toxic QUALICOT and GSB as per standards UNI 9983 - BS 6496 - AAMA 603-605: UNI 9983 - BS 6496 - AAMA 603-605.</p> <p>The above-described treatments make the external part of the pipes corrosion resistant in marine environments, as it is completely covered with paint. The inner part instead is only pre-treated (chrome plated) and it also offers a decent amount of protection.</p>	<p>Sie gewährleistet die Haftung der Farbe auf dem Aluminium und verhindert Korrosion und Oxidation der unlackierten Teile. Es entspricht den technischen Normen UNI 9921 - DIN 50939 - ASTM D 1730 - MIL C 5541</p> <p>Lackierung</p> <p>Die Lackierung erfolgt mit Pulverlack mit ungiftigem Polyester QUALICOT und GSB gemäß den Normen UNI 9983 - BS 6496 - AAMA 603-605 UNI 9983 - BS 6496 - AAMA 603-605.</p> <p>Die oben beschriebenen Behandlungen machen den äußeren Teil der Rohre in Meeresumgebungen korrosionsbeständig, da sie vollständig mit Farbe bedeckt ist. Der innere Teil hingegen ist nur vorbehandelt (verchromt) und bietet auch hier einen angemessenen Schutz.</p>

Prétraitement FR	Pretratamiento ES	Pré-tratamento PT
<p>Il assure l'adhérence de la peinture sur l'aluminium et il empêche la corrosion et l'oxydation des pièces non peintes. Il est conforme aux normes techniques UNI 9921 - DIN 50939 - ASTM D 1730 - MIL C 5541.</p> <p>Peinture</p> <p>Elle est réalisée à l'aide de peinture en poudre avec du polyester non toxique QUALICOT et GSB selon les normes UNI 9983 - BS 6496 - AAMA 603-605.</p> <p>Les traitements ci-dessus rendent l'extérieur des tubes résistant à la corrosion en milieu marin, comme entièrement recouvert de vernis. La partie interne est uniquement prétraitée (chromée) et offre également une bonne protection.</p>	<p>Garantiza la adhesión de la pintura al aluminio y previene la corrosión y la oxidación de las partes no pintadas. Conforme a las normativas técnicas: UNI 9921 - DIN 50939 - ASTM D 1730 - MIL C 5541</p> <p>Pintura</p> <p>Está realizada con pintura en polvo con poliéster atóxica certificado QUALICOT y GSB de conformidad con las siguientes normativas: UNI 9983 - BS 6496 - AAMA 603-605.</p> <p>Los tratamientos anteriores hacen que el exterior de las tuberías sea resistente a la corrosión en ambientes marinos, cuando son completamente cubiertos con barniz. La parte interna solo está pretratada (cromada) y también ofrece una buena protección.</p>	<p>Garante o ancoramento da tinta no alumínio e previne a corrosão e a oxidação das partes não pintadas. É feita conforme às normativas técnicas: UNI 9921 - DIN 50939 - ASTM D 1730 - MIL C 5541</p> <p>Pintura</p> <p>É executada utilizando tinta a pó com poliéster atóxica certificada QUALICOT e GSB em conformidade às normativas: UNI 9983 - BS 6496 - AAMA 603-605.</p> <p>Os tratamentos descritos acima dão à parte externa dos tubos resistência à corrosão em ambientes marinhos, enquanto completamente recobertos de tinta. A parte interna é somente pré-tratada (cromada) e oferece também um bom nível de proteção.</p>

CONFORMITA' ALLA TENUTA AL FUOCO

RESISTANCE TO FIRE
FEUERBESTÄNDIGKEIT
TENUE AU FEU
RESISTENCIA AL FUEGO
RESISTÊNCIA AO FOGO


**ISTITUTO
GIORDANO**


<p>Oggetto IT</p> <p>Classificazione di prodotti e componenti sulla base dei risultati ottenuti dalle prove di reazione al fuoco secondo UNI EN 13501-1:2005.</p> <p>Descrizione prodotto</p> <p>Tubo di alluminio verniciato Serie 90000.</p> <p>Risultato Test</p> <p>La classificazione viene determinata dall'analisi del calore di combustione della vernice in combinazione con i risultati dei test specificati secondo UNI EN ISO 13823 su lamine piatte equivalenti per spessore di alluminio e di vernice. Il prodotto sottoposto al test viene riconosciuto come prodotto di Classe A2 - S1 - D0 per la resistenza al fuoco.</p>	<p>Subject GB</p> <p><i>Products and components classification based on the results obtained from reaction to fire tests according to UNI EN 13501-1:2005</i></p> <p>Description of the product</p> <p><i>Series 90000: Painted aluminium pipes.</i></p> <p>Test Result</p> <p><i>The classification is determined by the paint combustion heat analysis in combination with the test results mentioned in the UNI EN ISO 13823 for aluminium flat sheets with equivalent material and paint thickness. The tested product falls under the Class A2 - S1 - D0 for fire resistance.</i></p>	<p>Gegenstand DE</p> <p><i>Klassifizierung von Produkten und Bauteilen auf der Grundlage der Ergebnisse von Brandversuchen gemäß UNI EN 13501-1:2005</i></p> <p>Beschreibung des Produkts</p> <p><i>Serie 90000: Lackierte Aluminiumrohre.</i></p> <p>Test Ergebnis</p> <p><i>Die Klassifizierung wird durch die Verbrennungswärmeanalyse des Lacks in Kombination mit den in der UNI EN ISO 13823 für flache Aluminiumbleche mit gleichem Material und gleicher Lackdicke geprüft. Das getestete Produkt fällt unter die Klasse A2 - S1 - D0 für Feuerbeständigkeit</i></p>
<p>Sujet FR</p> <p><i>La Classification des produits et des composants est basée sur les résultats obtenus à partir des essais de réaction au feu selon UNI EN 13501-1:2005.</i></p> <p>Description des produits</p> <p><i>Tube en aluminium peint série 90000.</i></p> <p>Résultats</p> <p><i>La classification est déterminée par l'analyse thermique de la combustion de la peinture en combinaison avec les résultats des essais spécifiés selon UNI EN ISO 13823 sur plaques planes équivalents pour l'aluminium et l'épaisseur de la peinture. Le produit soumis au test est reconnu comme Produit de classe A2 - S1 - D0 pour la résistance au feu.</i></p>	<p>Objeto ES</p> <p><i>Clasificación de productos y componentes sobre la base de resultados obtenidos de los ensayos de reacción al fuego según UNI EN 13501-1:2005.</i></p> <p>Descripción del Producto</p> <p><i>Tubo de aluminio pintado serie 90000.</i></p> <p>Resultado de la prueba</p> <p><i>La clasificación está determinada por el análisis de calor de combustión de la pintura en combinación con los resultados de los ensayos especificados según UNI EN ISO 13823 en placas planas equivalentes para espesor de aluminio y de pintura. El producto sometido a la prueba se reconoce como producto de clase A2 - S1 - D0 para la resistencia al fuego.</i></p>	<p>Assunto PT</p> <p><i>Classificação dos produtos e componentes baseadas nos resultados obtidos nos testes de reação ao fogo segundo a norma UNI EN 13501-1:2005.</i></p> <p>Descrição do produto</p> <p><i>Tubo de alumínio pintado Série 90000.</i></p> <p>Resultado de Teste</p> <p><i>A classificação é determinada pela análise do calor de combustão da tinta em combinação com os resultados dos testes especificados segundo a UNI EN ISO 13823 para lâminas chatas de alumínio com material e pintura equivalentes. O produto submetido ao teste é reconhecido como produto de Classe A2 - S1 - D0 para a resistência ao fogo.</i></p>



CARATTERISTICHE TECNICHE

TECHNICAL CHARACTERISTICS
 TECHNISCHE ANGABEN
 CARACTÉRISTIQUES TECHNIQUES
 CARACTERÍSTICAS TÉCNICAS
 CARACTERÍSTICAS TÉCNICAS

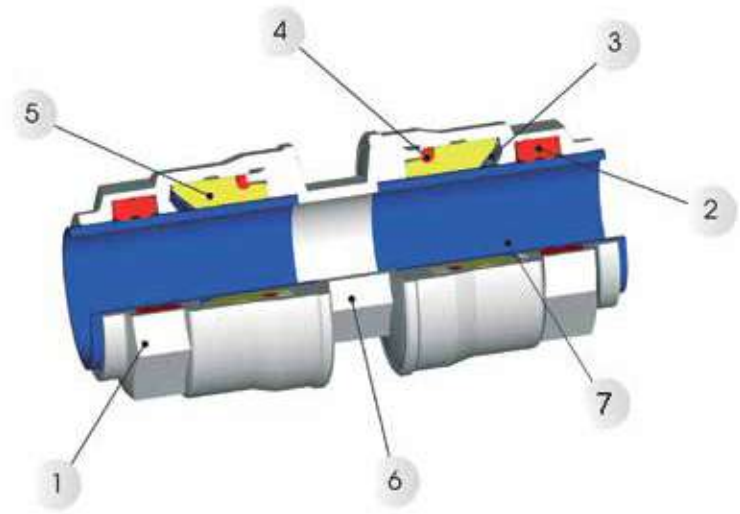
PUSH IN
 Ø 20 - 25 - 32 - 40 - 50 - 63 mm



Norma di Riferimento

Reference standard
 Entspricht der Norm
 Norme de référence
 Normativa de referencia
 Norma de referência

1907/2006 REACH	2011/65/CE RoHS
PED 2014/68/UE	SILICON FREE



Materiali e Componenti	IT	Component Parts and Materials	GB	Komponenten und Materialien	DE
1 Dado in ottone nichelato (alluminio Ø 50-63)		1 Nut made in nickel-plated brass (aluminum Ø 50-63)		1 Mutter Messing vernickelt (Aluminium Ø 50-63)	
2 Guarnizione in NBR		2 Seal made in nbr		2 Formdichtung NBR	
3 Pinza d'aggraffaggio in INOX AISI 304		3 Clamping washer made in INOX AISI 304		3 Zahnscheibe Edelstahl AISI 304	
4 Guarnizione o-ring in NBR		4 O-ring seals made in NBR		4 O-Ring Dichtung NBR	
5 Anello di sicurezza in tecnopolimero		5 Safety ring made in technopolymeric		5 Sicherheitsring Technopolymer	
6 Corpo in ottone nichelato (alluminio Ø 50-63)		6 Body made in nickel-plated brass (aluminum Ø 50-63)		6 Körper Messing vernickelt (Aluminium Ø 50-63)	
7 Tubo in alluminio estruso verniciato calibrato		7 Extruded aluminium tube calibrated and powder coated		7 Rohr Aluminium extrudiert, kalibriert und lackiert	

Matériaux et Composants	FR	Materiales y Componentes	ES	Materiais e Componentes	PT
1 Ecrou: laiton nickelé (aluminium Ø 50-63)		1 Tuerca en latón niquelado (aluminio Ø 50-63)		1 Porca em Latão Niquelado (alumínio Ø 50-63)	
2 Joint de forme: NBR		2 Junta en NBR		2 Guarnições em NBR	
3 Rondelle d'accrochage: INOX AISI 304		3 Pinza de sujeción en INOX AISI 304		3 Pinças de travamento em INOX AISI 304	
4 Joint torique: NBR		4 Junta tórica en NBR		4 Guarnições O-RING em NBR	
5 Rondelle de sécurité: technopolymère		5 Anillo de seguridad en tecnopolímero		5 Anel de Segurança em Tecnopolímero	
6 Corps: laiton nickelé (aluminium Ø 50-63)		6 Cuerpo en latón niquelado (aluminio Ø 50-63)		6 Corpo em Latão Niquelado (alumínio Ø 50-63)	
7 Tube: aluminium extrudé, calibré et laqué		7 Tubo en aluminio extrusionado calibrado y pintado		7 Tubo em alumínio extrudado, calibrado e com pintura a pó	



Pressioni

Pressures
 Druckbereich
 Pressions
 Presiones
 Pressões

- 0.99 bar (-0.099 MPa)
16 bar (1.6 MPa)



Temperature

Temperatures
 Temperatur
 Températures
 Temperaturas
 Temperaturas

- 20 °C
+ 80 °C



Fluidi compatibili

Aria compressa / Vuoto / Gas inerti (AZOTO-ARGON)

Fluids

Compressed air / Vacuum / Inert gas (NITROGEN-ARGON)

Geeignete Medien

Druckluft / Vakuum / Inertgase (STICKSTOFF, ARGON)

Fluides compatibles

Air comprimé / Vide / Gaz neutres (AZOTE, ARGON)

Fluidos compatibles

Aire comprimido / Vacío / Gases inertes (NITRÓGENO, ARGÓN)

Fluidos compatíveis

Ar comprimido / Vácuo / Gases inertes (NITROGÉNIO, ARGÓNIO)



Filettatura

Maschio gas conico ISO 7.
 Femmina gas cilindrica ISO 228.

Threads

Male threads taper in conformity with ISO 7.
 Female threads in conformity with ISO 228.

Gewindearten

Aussengewinde konisch nach Norm ISO 7.
 Innengewinde zylindrisch nach Norm ISO 228.

Filetages

Filetage mâle conforme à la norme ISO 7.
 Filetage femelle conforme à la norme ISO 228.

Roscas

Macho: Gas cónica ISO 7.
 Hembra: Gas cilíndrica ISO 228.

Roscas

Machos gás cônico conforme ISO 7.
 Fêmeas gás paralela conforme ISO 228.

Caratteristiche tecniche dei tubi Technical characteristics to the tubes Technische Angaben der Rohre Spécifications techniques des tubes Características técnicas del tubo Características técnicas dos tubos	
Alluminio estruso Extruded aluminium Aluminium extrudiert Aluminium extrudé Alumínio extrusionado Alumínio extrudado	UNI 9006/1 Al Mg 0.5 Si 0.4 Fe 0.2
Designazioni UNI EN 573-3 Designations UNI EN 573-3 Bezeichnung UNI EN 573-3 Désignation UNI EN 573-3 Designación UNI EN 573-3 Designação UNI EN 573-3	EN AW 6060 T6

Caratteristiche tecniche dei tubi Technical characteristics to the tubes Technische Angaben der Rohre Spécifications techniques des tubes Características técnicas del tubo Características técnicas dos tubos	
Trattamento superficiale Surface treatment Spezifisches Gewicht Traitement de surface Tratamiento superficial Tratamento superficial	Verniciatura elettrostatica Electrostatic painting Elektrostatische Lackierung Peinture électrostatique Pintura electrostática Pintura eletrostática
Peso specifico Specific weight Spezifisches Gewicht Poids spécifique Peso específico Peso específico	2.70 Kg/dm³

Caratteristiche tecniche dei tubi Technical characteristics to the tubes Technische Angaben der Rohre Spécifications techniques des tubes Características técnicas del tubo Características técnicas dos tubos	
Coefficiente di dilatazione Expansion coefficient Ausdehnungskoeffizient Coefficient de dilatation Coeficiente de dilatación Coeficiente de dilatação	0.024 mm/(m °C)



Montaggio Ø 20-25-32-40	IT
<ol style="list-style-type: none"> I raccordi Ø20 - Ø25 - Ø32 - Ø40 mm sono premontati con dado già serrato. I tubi di 4 e 6 mt sono già verniciati, calibrati e sbavati. Inserire il tubo nel raccordo sino in battuta per la connessione automatica. Nel caso si dovesse smontare un raccordo, utilizzare le coppie di serraggio riportate in tabella per il successivo montaggio. 	

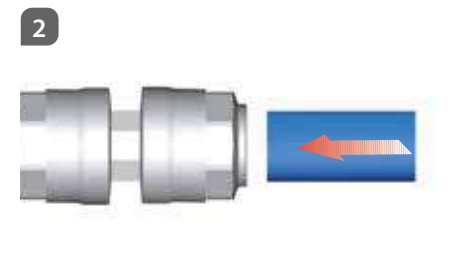
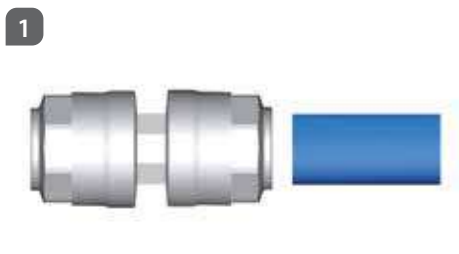
Assembling Ø 20-25-32-40	GB
<ol style="list-style-type: none"> Fittings of Ø20 - Ø25 - Ø32 - Ø40 are pre-assembled. Tubes of 4 & 6 mt are pre-coated, calibrated and burred. Push tube into the fitting for automatic connection. In case of fitting disassembling, use the torques as in the chart to re-assemble the fitting. 	

Montageanleitung Ø 20-25-32-40	DE
<ol style="list-style-type: none"> Die Verschraubungen Ø20 - Ø25 - Ø32 - Ø40 sind mit der Mutter vormontiert. Die Rohre von 4 und 6 m sind lackiert, kalibriert und entgratet. Um das Rohr anzuschliessen, drücken Sie es bis zum Anschlag in den Anschluss. Fertig! Im Fall von demontierten Muttern benutzen Sie bitte folgende Drehmomente um den Anschluss wieder zusammenzusetzen. 	

Assemblage Ø 20-25-32-40	FR
<ol style="list-style-type: none"> Les raccords de Ø20 - Ø25 - Ø32 - Ø40 mm sont livrés assemblés et prêts à l'emploi. Les tubes de 4 & 6 m sont laqués, calibrés et chanfreinés. Pour connecter le tube, il suffit de l'enfoncer dans le raccord jusqu'à la butée. En cas de démontage/montage des écrous, veuillez utiliser les couples de serrage suivants pour ré-assembler les raccords. 	

Montaje Ø 20-25-32-40	ES
<ol style="list-style-type: none"> Los racores de Ø20 - Ø25 - Ø32 - Ø40 vienen premontados con la tuerca totalmente apretada. Los tubos de 4 mts. vienen barnizados, calibrados y desbarbados. Introducir el tubo hasta el fondo del racor para la conexión automática. En caso de necesitar desmontar el racor, considerar los valores de esfuerzo de torsión que se especifican en la siguiente tabla para su posterior montaje. 	

Montagem Ø 20-25-32-40	PT
<ol style="list-style-type: none"> As conexões Ø20 - Ø25 - Ø32 - Ø40 são pré-montadas com porca já fechada. Os tubos de 4 e 6 m são já pintados, calibrados e desbastados. Inserir o tubo até o final da conexão para executar a montagem e garantir a conexão automática. No caso de desmontagem da conexão, utilize os torques informados na tabela para efetuar a remontagem. 	



3

Ø mm	Coppia di serraggio - Torque specifications Angaben Drehmoment - Couple de serrage Par de apriete - Torque
20	3 Nm
25	3 Nm
32	4 Nm
40	6.5 Nm

Montaggio Ø 50 - 63	IT
<ol style="list-style-type: none"> I raccordi Ø50 - Ø63 sono premontati con dado allentato per facilitare l'inserimento del tubo. I tubi di 4 e 6 mt sono già verniciati, calibrati e sbavati. Inserire il tubo nel raccordo sino in battuta per la connessione e serrare il dado utilizzando la coppia di serraggio riportata in tabella. 	

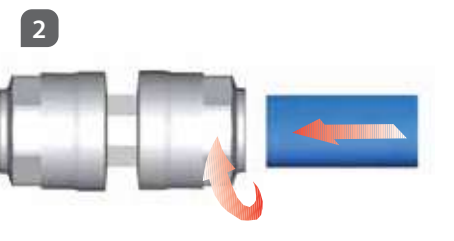
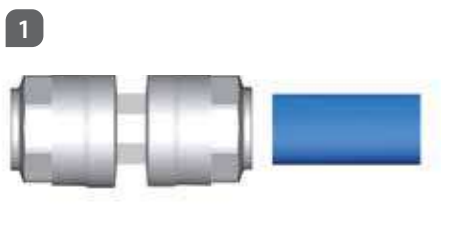
Assembling Ø 50 - 63	GB
<ol style="list-style-type: none"> Fittings of Ø50 - Ø63 are pre-assembled with nut untwisted to help tube connection. Tubes of 4 & 6 mt are pre-coated, calibrated and burred. Push tube into the fitting for connection and tighten the nut using torques as in the chCod. 	

Montageanleitung Ø 50 - 63	DE
<ol style="list-style-type: none"> Die Verschraubungen Ø50 - Ø63 sind mit der Mutter nicht vormontiert, um das Einführen des Rohres in den Anschluss zu erleichtern. Die Rohre von 4 und 6 m sind lackiert, kalibriert und entgratet. Zum Verbinden schieben Sie das Rohr bis zum Anschlag in den Anschluss und ziehen die Mutter mit dem in der Tabelle angegebenen Drehmoment an. 	

Assemblage Ø 50 - 63	FR
<ol style="list-style-type: none"> Afin de faciliter l'introduction du tube dans le raccord, les écrous de Ø50 mm et Ø63 mm sont pré-assemblés sans tension avec le raccord. Les tubes de 4 & 6 m sont laqués, calibrés et chanfreinés. Enfoncer le tube dans le raccord jusqu'à la butée puis serrer l'écrou au couple mentionné dans le tableau suivant, pour le connecter. 	

Montaje Ø 50 - 63	ES
<ol style="list-style-type: none"> Los racores Ø50 - Ø63 vienen premontados con la tuerca sobre el racor aunque sin apretar para facilitar la inserción del tubo. Los tubos de 4 mts. vienen barnizados, calibrados y desbarbados. Introducir el tubo hasta el fondo del racor para la conexión y apretar la tuerca utilizando los valores de esfuerzo de torsión que se especifican en la siguiente tabla. 	

Montagem Ø 50 - 63	PT
<ol style="list-style-type: none"> As conexões Ø50 - Ø63 são pré-montadas com porca solta para facilitar a inserção do tubo. Os tubos de 4 e 6 m são já pintados, calibrados e desbastados. Inserir o tubo até o final da conexão para efetuar a montagem e apertar a porca utilizando os torques informados na tabela. 	



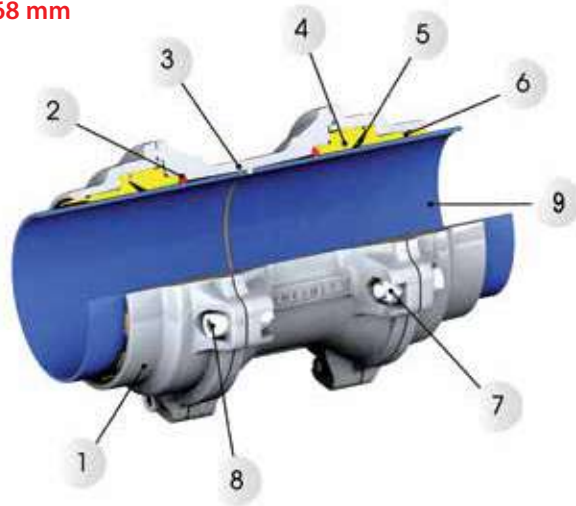
Ø mm	Coppia di serraggio - Torque specifications Angaben Drehmoment - Couple de serrage Par de apriete - Torque
50	75 Nm
63	85 Nm



CARATTERISTICHE TECNICHE

TECHNICAL CHARACTERISTICS
 TECHNISCHE ANGABEN
 CARACTÉRISTIQUES TECHNIQUES
 CARACTERÍSTICAS TÉCNICAS
 CARACTERÍSTICAS TÉCNICAS

Ø 80 - 110 - 168 mm



Norma di Riferimento

- Reference standard
- Entspricht der Norm
- Norme de référence
- Normativa de referencia
- Norma de referência

1907/2006 REACH ✓	2011/65/CE RoHS ✓
PED 2014/68/UE	SILICON FREE

Materiali e Componenti	IT	Component Parts and Materials	GB	Komponenten und Materialien	DE
1 Dado in alluminio trattato superficialmente		1 Nut made in aluminium with finished surface treatment		1 Mutter Aluminium Oberflächenbehandelt	
2 Guarnizione O-RING in NBR		2 O-RING Seal made in NBR		2 O-Ring Dichtung NBR	
3 Corpo in alluminio trattato superficialmente		3 Body made in aluminium with finished surface treatment		3 Körper Aluminium Oberflächenbehandelt	
4 Anello di sicurezza in tecnopolimero		4 Safety Ring made in Technopolymeric		4 Sicherheitsring Technopolymer	
5 Pinza d'aggraffaggio in INOX AISI 301		5 Clamping Washer made in AISI 301		5 Zahnscheibe Edelstahl AISI 301	
6 Anello guida-tubo in tecnopolimero		6 Tube-guide Ring made in technopolymeric		6 Rohrführungsring Technopolymer	
7 Dado autobloccante in acciaio zincato		7 Selflocking Nut in Zinc-Plated Steel		7 Selbstsichernde Mutter Stahl verzinkt	
8 Vite TCEI in acciaio zincato		8 TCEI Screw in Zinc-Plated Steel		8 Schraube TCEI Stahl verzinkt	
9 Tubo in alluminio estruso verniciato calibrato		9 Extruded Aluminium tube calibrated and powder coated		9 Rohr Aluminium extrudiert, kalibriert und lackiert	

Matériaux et Composants	FR	Materiales y Componentes	ES	Materiais e Componentes	PT
1 Ecrou: aluminium traité		1 Tuerca en aluminio tratado superficialmente		1 Porca em alumínio com tratamento superficial	
2 Joint torique: NBR		2 Junta tórica en NBR		2 Guarnição O-RING em NBR	
3 Corps: aluminium traité		3 Cuerpo en aluminio tratado superficialmente		3 Corpo em alumínio com tratamento superficial	
4 Rondelle de sécurité: technopolymère		4 Anillo de seguridad en tecnopolimero		4 Anel de segurança em Tecnopolímero	
5 Pince d'accrochage: INOX AISI 301		5 Pinza de sujeción en INOX AISI 301		5 Pinças de travamento em INOX AISI 301	
6 Guidage pour tube: technopolymère		6 Anillo guía-tubo en tecnopolímero		6 Anel guia-tubo em Tecnopolímero	
7 Ecrou autobloquant :acier zingué		7 Tuerca autoblocante en acero zincado		7 Porta auto-travante em aço zincado	
8 Vis TCEI: acier zingué		8 Tornillo TCEI en acero zincado		8 Parafusos TCEI em aço zincado	
9 Tube: aluminium extrudé, calibré et laqué		9 Tubo en aluminio extrusionado calibrado y pintado		9 Tubo em alumínio extrudado, calibrado e com pintura a pó	



Pressioni

- Pressures
- Druckbereich
- Pressions
- Presiones
- Pressões

- 0.99 bar (-0.099 MPa)
16 bar (1.6 MPa)



Temperature

- Temperatures
- Temperatur
- Températures
- Temperaturas
- Temperaturas

- 20 °C
+ 80 °C



Fluidi compatibili

Aria compressa / Vuoto / Gas inerti (AZOTO-ARGON)

Fluids

Compressed air / Vacuum / Inert gas (NITROGEN-ARGON)

Geeignete Medien

Druckluft / Vakuum / Inertgase (STICKSTOFF, ARGON)

Fluides compatibles

Air comprimé / Vide / Gaz neutres (AZOTE, ARGON)

Fluidos compatibles

Aire comprimido / Vacío / Gases Inertes (NITRÓGENO, ARGÓN)

Fluidos compatíveis

Ar comprimido / Vácuo / Gases inertes (NITROGÉNIO, ARGÓNIO)



Filettatura	IT	Threads	GB	Gewindearten	DE
Raccordo flangiato (UNI EN 1092 - 4 PN 16) (ANSI 150-LB). Femmine gas cilindrica ISO 228.		Flanged Tube (UNI EN 1092 - 4 PN 16) (ANSI 150-LB). Female threads in conformity with ISO 228.		Kupplungsflansch (UNI EN 1092 - 4 PN 16) (ANSI 150-LB). Innengewinde zylindrisch nach Norm ISO 228.	

Filetages	FR	Roscas	ES	Roscas	PT
Raccord flasque (UNI EN 1092 - 4 PN 16) (ANSI 150-LB). Filetage femelle conforme à la norme ISO 228.		Racor con brida (UNI EN 1092 - 4 PN 16) (ANSI 150-LB). Hembra gas cilíndrica ISO 228.		Conexão flangeada (UNI EN 1092 - 4 PN 16) (ANSI 150-LB). Fêmea gás paralela ISO 228.	

Caratteristiche tecniche dei tubi Technical characteristics to the tubes Technische Angaben der Rohre Spécifications techniques des tubes Características técnicas del tubo Características técnicas dos tubos	
Alluminio estruso Extruded aluminium Aluminium extrudiert Aluminium extrudé Aluminio extrusionado Alumínio extrudado	UNI 9006/1 Al Mg 0.5 Si 0.4 Fe 0.2
Designazioni UNI EN 573-3 Designations UNI EN 573-3 Bezeichnung UNI EN 573-3 Désignation UNI EN 573-3 Designación UNI EN 573-3 Designação UNI EN 573-3	EN AW 6060 T6

Caratteristiche tecniche dei tubi Technical characteristics to the tubes Technische Angaben der Rohre Spécifications techniques des tubes Características técnicas del tubo Características técnicas dos tubos	
Trattamento superficiale Surface treatment Spezifisches Gewicht Spezifisches Gewicht Traitement de surface Tratamiento superficial Tratamento superficial	Verniciatura elettrostatica Electrostatic painting Elektrostatiscie Lackierung Electrostatiscie Lackierung Peinture électrostatique Pintura electrostática Pintura eletrostática
Peso specifico Specific weight Spezifisches Gewicht Spezifisches Gewicht Poids spécifique Peso específico Peso específico	2.70 Kg/dm³

Caratteristiche tecniche dei tubi Technical characteristics to the tubes Technische Angaben der Rohre Spécifications techniques des tubes Características técnicas del tubo Características técnicas dos tubos	
Coefficiente di dilatazione Expansion coefficient Ausdehnungskoeffizient Coefficient de dilatation Coeficiente de dilatación Coeficiente de dilatación	0.024 mm/(m °C)



Montaggio Ø 80 - 110 - 168	IT
<ol style="list-style-type: none"> I raccordi Ø 80-110-168 sono premontati con 4-6 viti allentate per facilitare l'inserimento del tubo. I tubi di 4 e 6 mt sono già verniciati, calibrati e sbavati. Inserire il tubo nel raccordo sino in battuta per la connessione automatica e stringere le quattro viti nella sequenza suggerita. Coppia di serraggio 30Nm - 60Nm. 	

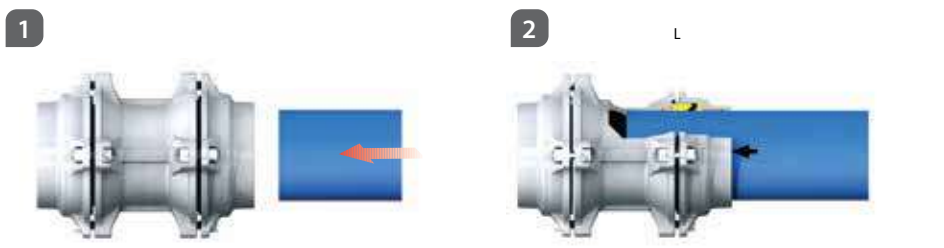
Assembling Ø 80 - 110 - 168	GB
<ol style="list-style-type: none"> Fittings of Ø 80-110-168 are pre-assembled with 4-6 screws untwisted to help tube connection. Tubes of 4 & 6 mt are pre-coated, calibrated and burred. Push tube into the fitting for automatic connection and screw up in the suggested sequence. Tightening torque 30Nm - 60Nm. 	

Montageanleitung Ø 80 - 110 - 168	DE
<ol style="list-style-type: none"> Die Verschraubungen Ø 80-110-168 sind mit 4-6 nicht angezogenen Schrauben vormontiert, um das Einsetzen des Rohres zu erleichtern. Die Rohre von 4 und 6 m sind lackiert, kalibriert und entgratet. Zum Verbinden schieben Sie das Rohr bis zum Anschlag in den Anschluss und ziehen die vier Schrauben mit einem Drehmoment von 30Nm - 60Nm gemäss der Abbildung an. 	

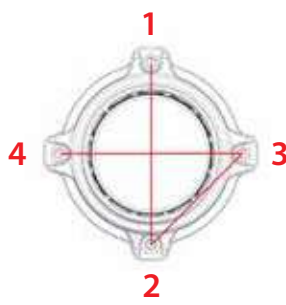
Assemblage Ø 80 - 110 - 168	FR
<ol style="list-style-type: none"> Afin de faciliter l'introduction du tube dans le raccord, les flasques de Ø 80-110-168 mm sont pré-assemblés sans tension avec le raccord. Les tubes de 4 & 6 m sont laqués, calibrés et chanfreinés. Enfoncer le tube dans le raccord jusqu'à la butée puis serrer les vis à un couple de 30Nm - 60Nm selon le schéma ci-dessous pour le connecter. 	

Montaje Ø 80 - 110 - 168	ES
<ol style="list-style-type: none"> Los racores de Ø 80-110-168 vienen premontados con 4-6 tornillos para facilitar la inserción del tubo. Los tubos de 4 mts. vienen barnizados, calibrados y desbarbados. Introducir el tubo hasta el fondo del racor para la conexión y apretar los cuatro tornillos en el orden sugerido. Esfuerzo de torsión 30Nm - 60Nm. 	

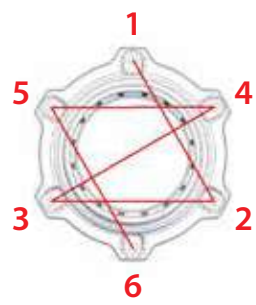
Montagem Ø 80 - 110 - 168	PT
<ol style="list-style-type: none"> As conexões Ø 80-110-168 são pré-montadas com 4-6 parafusos soltos para facilitar a inserção do tubo. Os tubos de 4 e 6 mt são já pintados, calibrados e desbastados. Inserir o tubo até o final da conexão para efetuar a montagem e apertar os quatro parafusos na sequência sugerida. Torque de aperto 30Nm - 60Nm. 	



Ø mm	Coppia di serraggio - Torque specifications Angaben Drehmoment - Couple de serrage Par de apriete - Torque
80	30 Nm
110	30 Nm
168	60 Nm



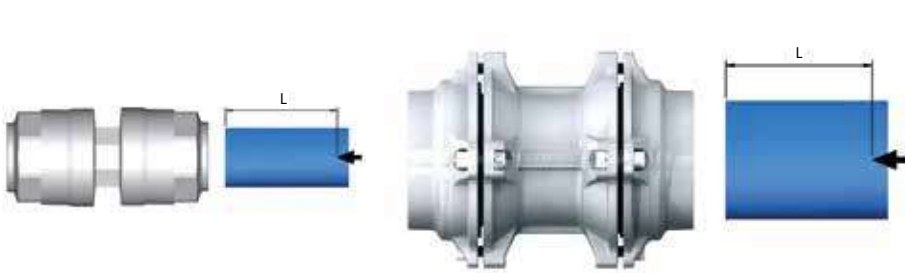
80 - 110



168



<p>Inserimento tubo IT</p> <p>La corretta connessione del tubo è confermata dalla posizione della freccia pre marcata. In caso esistesse la necessità di tagliare il tubo, si consiglia di segnare la lunghezza del tubo che va inserita nel raccordo.</p>	<p>Tube Connection GB</p> <p>The correct connection of tube is confirmed by the position of the arrow pre-stamp. If you need to cut the tube, mark the distance of tube to insert in the fitting.</p>	<p>Einstecktiefe des Rohres DE</p> <p>Die korrekte Einstecktiefe des Rohres in den Anschluss wird durch den vormarkierten Pfeil angegeben. Wenn das Rohr geschnitten werden muss, wird empfohlen, mit den folgenden Werten eine Markierung auf dem Rohr anzubringen.</p>
<p>Profondeur d'emmanchement du tube FR</p> <p>La connexion correcte du raccord est confirmée par le repère de connexion (flèche) pré-tamponné sur le tube. En cas de coupe du tube, il est recommandé de reporter le repère de connexion sur le tube à l'aide du gabarit ou d'un marqueur et d'un mètre en utilisant les valeurs suivantes.</p>	<p>Conexión del tubo ES</p> <p>La correcta conexión del tubo está confirmada por la posición de la flecha pre-marcada. En el caso de existir la necesidad de cortar el tubo, desbarbar el extremo del tubo y marcar la longitud del tubo que va a insertar en el racor según la tabla adjunta.</p>	<p>Inserção do tubo PT</p> <p>O engate correto da conexão com o tubo é confirmada pela posição da seta que está impressa em todos os tubos. Em caso de necessidade de se cortar o tubo, marque no tubo as distâncias mostradas na tabela abaixo (de acordo com o diâmetro). Elas garantem a perfeita montagem entre a conexão e o tubo e evitando vazamentos.</p>



Ø mm	L mm
20	31.5
25	38.5
32	46
40	52
50	63.5
63	57.5
80	91
110	125.5
168	193



<p>Tubo di calata IT</p> <p>Sono previste calate: Ø 20 con portata fino a 2000 NI/min Ø 25 con portata fino a 3500 NI/min Ø 32 con portata fino a 7000 NI/min</p>	<p>Tube diameter for the outlets GB</p> <p>Specifications about available tube diameters for the outlets: Ø 20 with flow rate till 2000 NI/min Ø 25 with flow rate till 3500 NI/min Ø 32 with flow rate till 7000 NI/min</p>	<p>Durchflussleistung DE</p> <p>Durchflussleistung für verschiedene Durchmesser: Ø 20 mit einer Kapazität bis zu 2000 NI/min Ø 25 mit einer Kapazität bis zu 3500 NI/min Ø 32 mit einer Kapazität bis zu 7000 NI/min</p>
<p>Performance de débit FR</p> <p>Performance de débit pour les différents diamètres: Ø 20 avec une capacité jusqu'à 2000 NI/min Ø 25 avec une capacité jusqu'à 3500 NI/min Ø 32 avec une capacité jusqu'à 7000 NI/min</p>	<p>Tuberías secundarias (bajantes) ES</p> <p>Para elegir el Ø del bajante considerar: 2000 NI/min para Ø 20 3500 NI/min para Ø 25 7000 NI/min para Ø 32</p>	<p>Diâmetro dos tubos para as saídas PT</p> <p>São previstas saídas para diâmetros: Ø 20 com vazões até 2000 NI/min Ø 25 com vazões até 3500 NI/min Ø 32 com vazões até 7000 NI/min</p>



<p>Dimensionamento della rete IT</p> <p>La tabella permette di determinare il diametro della linea principale.</p> <ol style="list-style-type: none"> 1 Trovare la portata del compressore nella colonna rossa. 2 Trovare la distanza fra compressore e utilizzo piu' lontano nella riga 1°. 3 Trovare il diametro incrociando la riga della portata con la colonna della distanza. 	<p>Chose the diameter four the installation GB</p> <p>The Diagram allows to determinate the diameter of the main line.</p> <ol style="list-style-type: none"> 1 Choose the Flow rate of compressor in the Red column. 2 Choose the Distance between compressor and the most distant using point in the 1° column. 3 Cross the lines of Flow rate and blue column of Distance to choose the diameter. 	<p>Dimensionierung des Netzes DE</p> <p>Die folgende Tabelle gibt die Möglichkeit den Durchmesser der Hauptleitung zu bestimmen.</p> <ol style="list-style-type: none"> 1 Wählen Sie die Durchflussmenge des Kompressors in der roten Spalte. 2 Wählen sie die Distanz zwischen Kompressor und dem weitesten Punkt im Netz in der 1° Spalte. 3 Der Durchmesser wird durch den Schnittpunkt der Spalte und der Zeile festgelegt.
<p>Dimensionner son réseau FR</p> <p>Le diagramme permet de déterminer le diamètre de l'alimentation principale.</p> <ol style="list-style-type: none"> 1 Choisir le débit du compresseur dans la colonne rouge. 2 Choisir la distance entre le compresseur et le point le plus éloigné dans la colonne 1°. 3 Le diamètre conseillé est défini par l'intersection des deux valeurs. 	<p>Dimensión de la red ES</p> <p>La tabla siguiente permite determinar el diámetro de la línea principal.</p> <ol style="list-style-type: none"> 1 Localizar el caudal del compresor en la columna de la izquierda. 2 Encontrar la distancia del compresor al punto más lejano de utilización en la columna 1°. 3 Determinar el diámetro en la intersección de la columna del caudal con la columna de la distancia. 	<p>Dimensionamento da rede PT</p> <p>A tabela permite determinar o diâmetro da linha principal.</p> <ol style="list-style-type: none"> 1 Encontre a linha de vazão do compressor na coluna vermelha. 2 Encontre a distância entre o compressor e o ponto de utilização mais distante nas colunas 1°. 3 Encontre o diâmetro cruzando a linha da vazão do compressor com a coluna da distância.

Portata <i>Flow Rate</i> <i>Durchflusswert</i> <i>Débit de Référence</i> <i>Caudal</i> <i>Vazão</i>			Distanza fra compressore e utilizzo più lontano <i>Distance between compressor and the most distant using point</i> <i>Distanz zwischen Kompressor und dem weitesten Punkt</i> <i>Distance entre le compresseur et le point le plus éloigné</i> <i>Distancia del compresor al punto más lejano de utilización</i> <i>Distância entre o compressor e o ponto de utilização mais distante</i>											
			25 m 82 ft	50 m 164 ft	100 m 328 ft	150 m 492 ft	200 m 656 ft	300 m 984 ft	400 m 1312 ft	500 m 1640 ft	1000 m 3280 ft	1500 m 4921 ft	2000 m 6562 ft	
NI/min	Nm ³ /h	cfm												
230	14	8	20	20	20	20	20	20	20	20	20	25	25	
650	39	23	20	20	20	20	25	25	25	25	25	32	32	40
900	54	32	20	20	25	25	25	25	32	32	32	40	40	40
1200	72	42	20	20	25	25	32	32	32	32	32	40	40	50
1750	105	62	20	25	32	32	32	32	40	40	40	50	50	50
2000	120	71	25	25	32	32	32	32	40	40	40	50	50	50
2500	150	88	25	32	32	32	32	40	40	40	50	50	63	63
3000	180	106	25	32	32	40	40	40	40	50	50	50	63	63
3500	210	124	25	32	40	40	40	40	50	50	50	63	63	63
4500	270	159	32	32	40	40	40	50	50	50	50	63	63	80
6000	360	212	32	40	50	50	50	50	50	63	63	80	80	80
7000	420	247	32	40	50	50	50	50	63	63	63	80	80	80
8500	510	300	40	40	50	50	50	63	63	63	63	80	80	110
12000	720	424	40	50	63	63	63	63	80	80	80	110	110	110
15000	900	530	50	50	63	63	63	80	80	80	80	110	110	110
18000	1080	636	50	63	63	80	80	80	80	80	110	110	110	168
21000	1260	742	50	63	63	80	80	80	80	110	110	110	168	168
26000	1560	918	63	63	80	80	80	80	110	110	110	168	168	168
31000	1860	1095	63	63	80	80	80	110	110	110	110	168	168	168
33000	1980	1165	63	80	80	110	110	110	110	110	110	168	168	168
44000	2640	1554	63	80	110	110	110	110	110	168	168	168	168	168
50000	3000	1766	80	80	110	110	110	110	168	168	168	168	168	168
58000	3480	2048	80	80	110	110	110	110	168	168	168	168	168	*168
67000	4020	2366	80	110	110	110	110	168	168	168	168	168	*168	*168
75000	4500	2648	80	110	110	110	168	168	168	168	168	168	*168	*168
83000	4980	2931	80	110	110	110	168	168	168	168	168	*168	*168	*168
92000	5520	3249	110	110	168	168	168	168	168	168	168	*168	*168	*168
100000	6000	3531	110	110	168	168	168	168	168	168	*168	*168	*168	*168

Pressione 7 bar - Perdita di carico totale 4%
Pressure 7 bar - Total pressure drop 4%
Druck 7 bar - Druckverlust 4%
Pression 7 bar - Perte de charge 4%
Valores referidos a una presión de 7 bar - Pérdida de carga máx. total 4%
Pressão 7 bar - Queda de pressão total 4%
*** La perdita di carico è superiore al 4%**
Pressure drop is higher than 4%
Druckverlust von mehr als 4%
Perte de charge supérieure à 4%
La pérdida de carga es superior al 4%
A queda de pressão é superior aos 4%

Esempio	IT	Example	GB	Beispiel	DE
<ul style="list-style-type: none"> Portata: 3000 NI/min Distanza fra compressore e utilizzo più lontano: 300 m Diametro tubo: 40 mm 		<ul style="list-style-type: none"> Flow rate: 3000 NI/min Distance between compressor and most distant using point: 300 m Tube diameter: 40 mm 		<ul style="list-style-type: none"> Durchfluss: 3000 NI/min Distanz zwischen Kompressor und dem weitesten Punkt: 300 m Rohr Durchmesser: 40 mm 	
Exemple	FR	Ejemplo	ES	Exemplo	PT
<ul style="list-style-type: none"> Débit: 3000 NI/min Distance entre le compresseur et le point le plus éloigné: 300 m Diamètre du tube: 40 mm 		<ul style="list-style-type: none"> Caudal: 3000 NI/min Distancia del compresor al punto más lejano de la instalación: 300 m Se recomienda diámetro tubo: 40 mm 		<ul style="list-style-type: none"> Vazão: 3000 NI/min Distância entre o compressor e o ponto de utilização mais distante: 300 m Diâmetro do tubo: 40 mm 	



Portate indicative dei compressori a 7 bar

Indicative flow rates of the compressors to 7 bar

Durchflussmengen der Kompressoren bei 7 bar

Indications des débits des compresseurs à 7 bar

Caudal indicativo de compresores a 7 bar

Vazões inidcativas dos compressores a 7 bar



KW	CV	NI/min
1.5	2	230
3	4	460
4	6	650
5.5	7.5	900
7.5	10	1200
11	15	1750
12.5	17	2000
15	20	2500
18	25	3000
22	30	3500
29	40	4500
37	50	6000
45	60	7000
55	75	8500
74	100	12000
92	125	15000
110	150	18000
132	180	21000
170	230	26000
200	270	31000
250	340	44000

Distanza fra compressore e utilizzo più lontano

Distance between compressor and the most distant using point

Distanz zwischen Kompressor und dem weitesten Punkt

Distance entre le compresseur et le point le plus éloigné.

Distancia del compresor al punto más lejano de utilización.

Distância entre o compressor e o ponto de utilização mais distante.

LINEA CHIUSA AD ANELLO

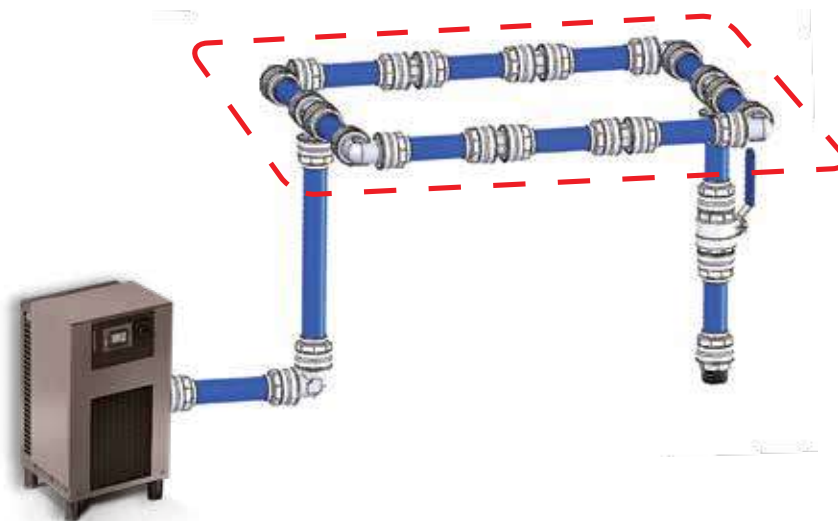
LOOP SYSTEM

KREISLAUF SYSTEM

RÉSEAU BOUCLÉ

ANILLO CERRADO

LINHA EM ANEL FECHADO



LINEA CIECA

LINEAR SYSTEM

LINEARES SYSTEM

RÉSEAU NON BOUCLÉ

SISTEMA LINEAL

LINHA ABERTA

La linea cieca è consigliata solo per consumi inferiori ai 1200 NI/m.

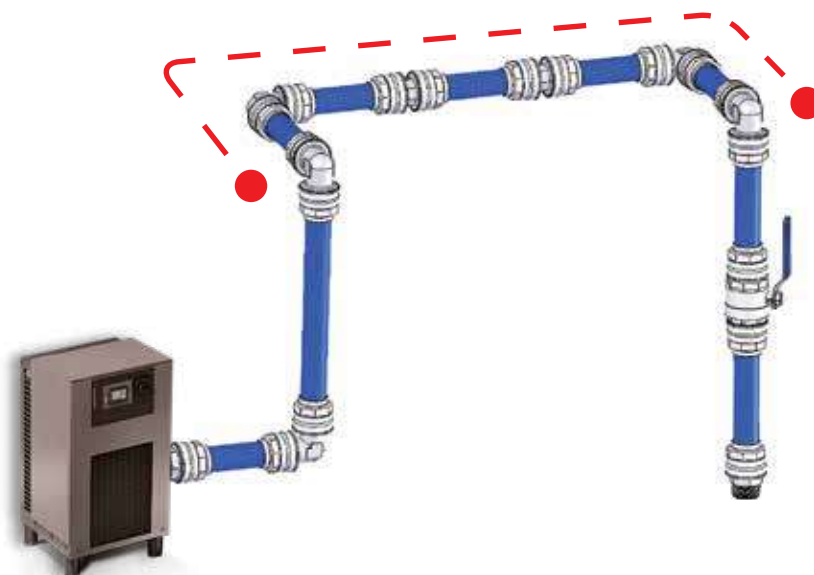
Line Blind is only recommended for consumption below the 1200 NI/m.

Lineare Systeme werden nur für den Einsatz unterhalb von 1200 NI/m empfohlen.

Cette typologie de réseau n'est recommandée que pour des consommations en dessous de 1200 NI/min.

Sistema lineal solamente para el consumo menores de 1200 NI/m.

A linha aberta é aconselhável apenas para consumo inferior a 1200 NI/m.





Dilatazioni e contrazioni termiche

IT

Per calcolare la dilatazione - contrazione lineare utilizziamo la seguente formula:

$$\Delta L = \Delta T \times L \times a \text{ dove:}$$

- ΔL = Dilatazione - contrazione lineare in mm
- ΔT = Variazione di temperatura tra quella di esercizio e quella di posa in °C
- L = Lunghezza tubo in m
- a = Coefficiente di dilatazione termica lineare che per l'alluminio è 0.024 mm/m °C

L'impianto deve essere posto in modo che all'estremità si preveda uno spazio che ne consenta la dilatazione - contrazione, ed i supporti devono essere posizionati come in figura:

Expansion and shrinkage due to the heat

GB

To calculate the linear expansion - shrinkage we can use the following formula:

$$\Delta L = \Delta T \times L \times a \text{ i.e.:$$

- ΔL = Linear expansion - shrinkage in mm
- ΔT = Heat variation between the operating temperature and the installation one at °C
- L = Tube length in m
- a = Linear expansion factor, for the aluminium it is 0.024 mm/m °C

The installation have to be positioned, considering at the two ends free space which permits the expansion - shrinkage and supports have to be fixed as showed in the picture:

Thermische Ausdehnung + Kontraktion

DE

Zur Berechnung der linearen Ausdehnung / Kontraktion kann folgende Formel verwendet werden:

$$\Delta L = \Delta T \times L \times a \text{ wobei:}$$

- ΔL = Lineare Ausdehnung / Kontraktion in mm
- ΔT = Temperaturunterschied zwischen der Betriebs- und Umgebungstemperatur in °C
- L = Rohrlänge in m
- a = Linearer Ausdehnungskoeffizient; für Aluminium ist er 0.024 mm/m °C

Die Installation muss so positioniert werden, dass an beiden Enden ein Freiraum berücksichtigt wird, welcher die Ausdehnung / Kontraktion erlaubt und die Halterungen müssen wie auf dem Bild gezeigt befestigt werden:

Dilatation + contraction

FR

Pour calculer la dilatation linéaire, la formule suivante peut être utilisée:

$$\Delta L = \Delta T \times L \times a \text{ i.e.:$$

- ΔL = Dilatation linéaire en mm
- ΔT = Delta de température (installation/utilisation) en °C
- L = Longueur de l'installation en m
- a = Coefficient de dilatation linéaire de l'aluminium = 0.024 mm/m °C

Les extrémités de l'installation doivent être libre afin de permettre une dilatation des tubes .
Les points de fixation des tubes doivent être disposés selon le dessin suivant:

Las dilataciones y contracciones termicas

ES

El calculo de Las dilataciones y contracciones termicas se basa segun la formula:

$$\Delta L = \Delta T \times L \times a \text{ i.e.:$$

- ΔL = Dilatacion Lineal - contraccion mm
- ΔT = Variación térmica entre temperatura de trabajo y instalacion °C
- L = Longitud del tubo m
- a = Factor dilatacion lineal de aluminio 0.024 mm/m °C

Considerando que ambos extremos están libre y permiten dilatacion y contraccion, la instalacion debe ser realizada como en la imagen:

Dilatações e contrações térmicas

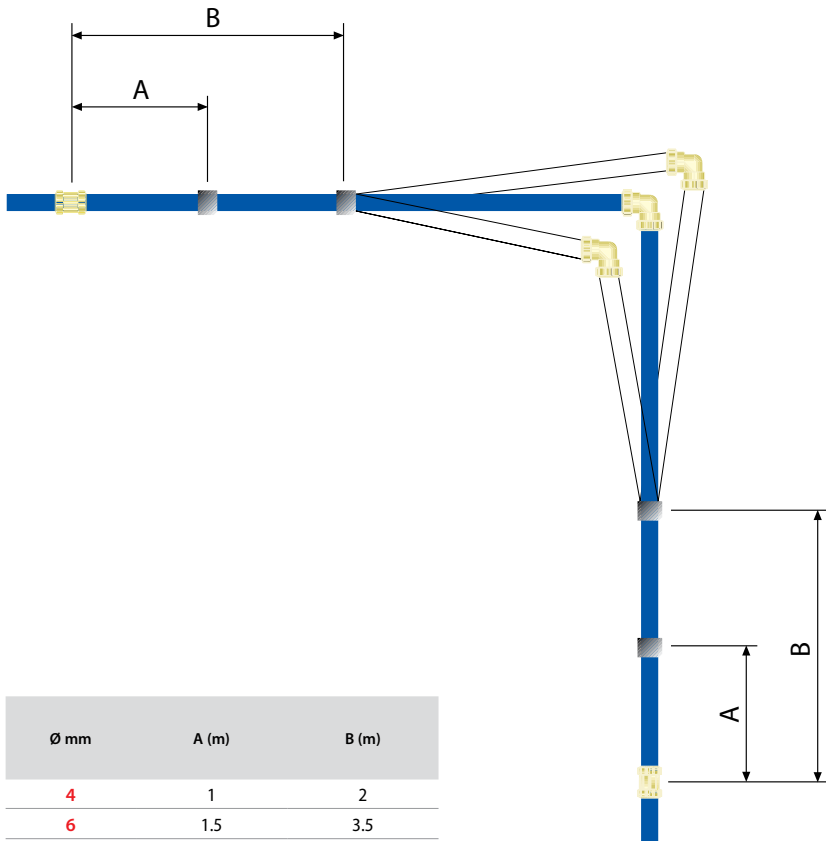
PT

Para calcular a dilatação - contração linear utilizamos a seguinte fórmula:

$$\Delta L = \Delta T \times L \times a \text{ onde:}$$

- ΔL = Dilatação - contração linear em mm
- ΔT = Variação de temperatura entre a temperatura de trabalho e a de instalação em °C
- L = Comprimento do tubo em m
- a = Coeficiente de dilatação térmica linear que para o alumínio é 0.024 mm/m °C

A instalação deve ser feita de modo que nas extremidades se considere um espaço que permita a dilatação-contração, e os suportes devem ser posicionados como mostra a figura:



TUBI IN ALLUMINIO CALIBRATI - 4 METRI

CALIBRATED ALUMINIUM TUBES BLUE COLOUR - 4 METERS
 ALUMINIUM ROHR KALIBRIERT - 4 METER
 TUBE ALUMINIUM CALIBRE - 4 MÈTRES
 TUBO EN ALUMINIO CALIBRADO - 4 METROS
 TUBOS EM ALUMÍNIO CALIBRADOS - 4 METROS

COLORI
 COLORS
 FARBEN
 COULEURS
 COLORES
 CORES


BL

BLU
 BLUE
 BLAU
 BLEU
 AZUL
 AZUL


GR

GRIGIO
 GREY
 GRAU
 GRIS
 GRIS
 CINZA

90000 - 4 m

TUBI IN ALLUMINIO CALIBRATI

CALIBRATED ALUMINIUM TUBES BLUE COLOUR
 ALUMINIUM ROHR KALIBRIERT
 TUBE ALUMINIUM CALIBRE
 TUBO EN ALUMINIO CALIBRADO
 TUBOS EM ALUMÍNIO CALIBRADOS



Code	Ø	Colore Color Farbe Couleur Color Cor	Spessore Thickness Dicke Epaisseur Espesor Espessura	Pressioni Pressures Druckbereich Pressions Presiones Pressões	Peso Weight Gewicht Poids Peso Peso	Lunghezza Lenght Länge Long Longitud Comprimento	Pack.
	mm		mm	bar	g/m	m	
90000 00 11 Y9 B5	20	BL	1.5	16	235	4 m	8
90000 00 11 J4 B5	25	BL	1.5	16	298	4 m	8
90000 00 11 J9 B5	32	BL	1.5	16	387	4 m	9
90000 00 11 K4 B5	40	BL	1.5	16	490	4 m	9
90000 00 11 W0 B5	50	BL	2	16	814	4 m	4
90000 00 11 W3 B5	63	BL	2	16	1034	4 m	4
90000 00 11 TP B5	80	BL	2	16	1283	4 m	2
90000 00 11 HT B5	110	BL	2.5	16	2280	4 m	2

90000 - 4 m

TUBI IN ALLUMINIO CALIBRATI

CALIBRATED ALUMINIUM TUBES BLUE COLOUR
 ALUMINIUM ROHR KALIBRIERT
 TUBE ALUMINIUM CALIBRE
 TUBO EN ALUMINIO CALIBRADO
 TUBOS EM ALUMÍNIO CALIBRADOS



Code	Ø	Colore Color Farbe Couleur Color Cor	Spessore Thickness Dicke Epaisseur Espesor Espessura	Pressioni Pressures Druckbereich Pressions Presiones Pressões	Peso Weight Gewicht Poids Peso Peso	Lunghezza Lenght Länge Long Longitud Comprimento	Pack.
	mm		mm	bar	g/m	m	
90000 00 11 Y9 GR	20	GR	1.5	16	235	4 m	8
90000 00 11 J4 GR	25	GR	1.5	16	298	4 m	8
90000 00 11 J9 GR	32	GR	1.5	16	387	4 m	9
90000 00 11 K4 GR	40	GR	1.5	16	490	4 m	9
90000 00 11 W0 GR	50	GR	2	16	814	4 m	4
90000 00 11 W3 GR	63	GR	2	16	1034	4 m	4
90000 00 11 TP GR	80	GR	2	16	1283	4 m	2
90000 00 11 HT GR	110	GR	2.5	16	2280	4 m	2

TUBI IN ALLUMINIO CALIBRATI - 6 METRI

CALIBRATED ALUMINIUM TUBES BLUE COLOUR - 6 METERS
 ALUMINIUM ROHR KALIBRIERT - 6 METER
 TUBE ALUMINIUM CALIBRE - 6 MÈTRES
 TUBO EN ALUMINIO CALIBRADO - 6 METROS
 TUBOS EM ALUMÍNIO CALIBRADOS - 6 METROS

COLORI
 COLORS
 FARBEN
 COULEURS
 COLORES
 CORES


BL

BLU
 BLUE
 BLAU
 BLEU
 AZUL
 AZUL


GR

GRIGIO
 GREY
 GRAU
 GRIS
 GRIS
 CINZA


VE

VERDE
 GREEN
 GRÜN
 VERT
 VERDE
 VERDE

90000 - 6 m

TUBI IN ALLUMINIO CALIBRATI

CALIBRATED ALUMINIUM TUBES BLUE COLOUR
 ALUMINIUM ROHR KALIBRIERT
 TUBE ALUMINIUM CALIBRE
 TUBO EN ALUMINIO CALIBRADO
 TUBOS EM ALUMÍNIO CALIBRADOS

New


Code	Ø	Colore Color Farbe Couleur Color Cor	Spessore Thickness Dicke Epaisseur Espesor Espessura	Pressioni Pressures Druckbereich Pressions Presiones Pressões	Peso Weight Gewicht Poids Peso Peso	Lunghezza Lenght Länge Long Longitud Comprimento	Pack.
	mm		mm	bar	g/m	m	
90000 6 020 BL	20	BL	1.5	16	235	5.95 m	8
90000 6 025 BL	25	BL	1.5	16	298	5.95 m	8
90000 6 032 BL	32	BL	1.5	16	387	5.95 m	9
90000 6 040 BL	40	BL	1.5	16	490	5.95 m	4
90000 6 050 BL	50	BL	2	16	814	5.95 m	4
90000 6 063 BL	63	BL	2	16	1034	5.95 m	2
90000 6 080 BL	80	BL	2	16	1283	5.95 m	2
90000 6 110 BL	110	BL	2.5	16	2280	5.95 m	1
90000 6 168 BL	168	BL	4	16	5700	5.95 m	1

90000 - 6 m

TUBI IN ALLUMINIO CALIBRATI

CALIBRATED ALUMINIUM TUBES BLUE COLOUR
 ALUMINIUM ROHR KALIBRIERT
 TUBE ALUMINIUM CALIBRE
 TUBO EN ALUMINIO CALIBRADO
 TUBOS EM ALUMÍNIO CALIBRADOS

New


Code	Ø	Colore Color Farbe Couleur Color Cor	Spessore Thickness Dicke Epaisseur Espesor Espessura	Pressioni Pressures Druckbereich Pressions Presiones Pressões	Peso Weight Gewicht Poids Peso Peso	Lunghezza Lenght Länge Long Longitud Comprimento	Pack.
	mm		mm	bar	g/m	m	
90000 6 020 GR	20	GR	1.5	16	235	5.95 m	8
90000 6 025 GR	25	GR	1.5	16	298	5.95 m	8
90000 6 032 GR	32	GR	1.5	16	387	5.95 m	9
90000 6 040 GR	40	GR	1.5	16	490	5.95 m	4
90000 6 050 GR	50	GR	2	16	814	5.95 m	4
90000 6 063 GR	63	GR	2	16	1034	5.95 m	2
90000 6 080 GR	80	GR	2	16	1283	5.95 m	2
90000 6 110 GR	110	GR	2.5	16	2280	5.95 m	1
90000 6 168 GR	168	GR	4	16	5700	5.95 m	1

90000 - 6 m

TUBI IN ALLUMINIO CALIBRATI

CALIBRATED ALUMINIUM TUBES BLUE COLOUR

ALUMINIUM ROHR KALIBRIERT

TUBE ALUMINIUM CALIBRE

TUBO EN ALUMINIO CALIBRADO

TUBOS EM ALUMÍNIO CALIBRADOS



Code	Ø	Colore Color Farbe Couleur Color Cor	Spessore Thickness Dicke Epaisseur Espesor Espessura	Pressioni Pressures Druckbereich Pressions Presiones Pressões	Peso Weight Gewicht Poids Peso Peso	Lunghezza Lenght Länge Long Longitud Comprimento	Pack.
	mm		mm	bar	g/m	m	
90000 6 020 VE	20	VE	1.5	16	235	5.95 m	8
90000 6 025 VE	25	VE	1.5	16	298	5.95 m	8
90000 6 032 VE	32	VE	1.5	16	387	5.95 m	9
90000 6 040 VE	40	VE	1.5	16	490	5.95 m	4
90000 6 050 VE	50	VE	2	16	814	5.95 m	4
90000 6 063 VE	63	VE	2	16	1034	5.95 m	2
90000 6 080 VE	80	VE	2	16	1283	5.95 m	2
90000 6 110 VE	110	VE	2.5	16	2280	5.95 m	1

RACCORDI AUTOMATICI PER IMPIANTI DI DISTRIBUZIONE DELL'ARIA

PUSH-IN FITTINGS FOR INSTALLATION OF COMPRESSED-AIR PIPELINES
 STECKVERSCHRAUBUNGEN FÜR DIE INSTALLATION VON DRUCKLUFT-VERTEILSYSTEMEN
 RACCORDS INSTANTANÉS POUR RÉSEAUX PRIMAIRES
 RACORDAJES AUTOMÁTICO PARA INSTALACIÓN REDES DE AIRE COMPRIMIDO
 CONEXÕES AUTOMÁTICAS PARA A INSTALAÇÃO DE REDES DE AR COMPRIMIDO

90010

RACCORDO DIRITTO MASCHIO

STRAIGHT MALE ADAPTOR

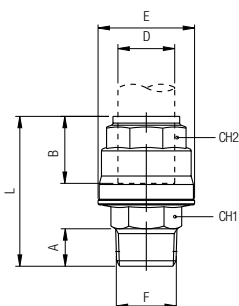
GERADE EINSCHRAUBVERSCHRAUBUNG

RACCORD DROIT MÂLE

RACOR RECTO MACHO

CONEXÃO RETA COM ROSCA MACHO

New



Code	D	F	A	B	E	L	CH1	CH2	Pack.
90010 00 001	20	1/2	14	31.5	34.5	56	22	30	5
90010 00 009	20	3/4	16.5	31.5	34.5	61	22	30	5
90010 00 011	25	1/2	14	38.5	42.5	65	27	35	5
90010 00 002	25	3/4	16.5	38.5	42.5	66	27	35	5
90010 00 010	25	1"	19	38.5	42.5	70.5	27	35	5
90010 00 003	32	1"	19	46	52	76.5	34	45	2
90010 00 013	40	1"	19	52	63	86.5	45	55	2
90010 00 004	40	1"1/4	21.5	52	63	89.5	45	55	2
90010 00 007	40	1"1/2	21.5	52	63	92	50	55	2
*90010 00 014	50	1"	19	63.5	73	102.5	60	65	2
*90010 00 012	50	2"	24	63.5	73	111	60	65	2
Alluminio - Aluminium - Aluminium - Aluminium - Aluminium - Alumínio									
90010 00 014 A	50	1"	19	58.5	84	110.5	50	72	2
90010 00 005 A	50	1"1/2	21.5	58.5	84	112.5	50	72	2
90010 00 012 A	50	2"	24	58.5	84	115.5	50	72	2
90010 00 006 A	63	2"	24	57.5	94	109.5	65	75	2
90010 00 008 A	63	2"1/2	24	57.5	94	106.5	75	75	2

*Fino ad esaurimento scorta

*Until the end stock

*Nur solange vorrat

*Livrabable jusqu'à épuisement du stock

*Hasta fin de stock

*Ate fim do stock

90011

RACCORDO DIRITTO MASCHIO

STRAIGHT MALE ADAPTOR

GERADE EINSCHRAUBVERSCHRAUBUNG

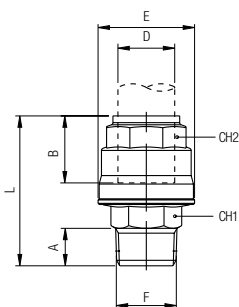
RACCORD DROIT MÂLE

RACOR RECTO MACHO

CONEXÃO RETA COM ROSCA MACHO

New

NPTF



Code	D	F (NPTF)	A	B	E	L	CH1	CH2	Pack.
90011 00 001	20	1/2	14	31.5	34.5	56	22	30	5
90011 00 009	20	3/4	17.5	31.5	34.5	62.5	22	30	5
90011 00 002	25	3/4	16.5	38.5	42.5	66	27	35	5
90011 00 010	25	1"	21.5	42.5	42.5	72	27	35	2
90011 00 003	32	1"	19	46	52	76.5	34	45	2
90011 00 004	40	1"1/2	21.5	52	63	89.5	45	55	2
*90011 00 005	50	1"1/2	21.5	63.5	73	105	50	65	2
*90011 00 012	50	2"	24	63.5	105	111	60	65	2
Alluminio - Aluminium - Aluminium - Aluminium - Aluminium - Alumínio									
90011 00 005 A	50	1"1/2	22.5	58.5	84	115	50	72	2
90011 00 012 A	50	2"	23.5	58.5	84	116	50	72	2
90011 00 006 A	63	2"	23.5	57.5	94	109.5	65	75	2
90011 00 008 A	63	2"1/2	35	57.5	94	120.5	75	75	2

*Fino ad esaurimento scorta

*Until the end stock

*Nur solange vorrat

*Livrabable jusqu'à épuisement du stock

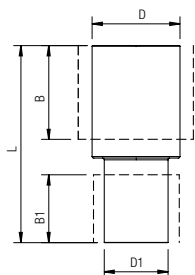
*Hasta fin de stock

*Ate fim do stock

90012

New

RIDUZIONE TUBO-TUBO
 TUBE-TUBE REDUCER
 REDUKTION ROHR-ROHR
 RÉDUCTION TUBE-TUBE
 REDUCCIÓN TUBO-TUBO
 REDUÇÃO TUBO-TUBO

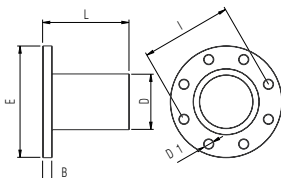


Code	D	D1	B	B1	L	Pack.
90012 00 003	80	50	91	63.5	167	1
90012 00 001	80	63	91	57.5	168	1
90012 00 002	110	80	125.5	91	247	1
90012 00 004	168	110	194	125.5	384	1

90013

New

TUBO FLANGIATO
 FLANGED TUBE
 FLANSCHANSCHLUSS
 BRIDE CIRCULAIRE
 TUBO BRIDA
 TUBO FLANGEADO



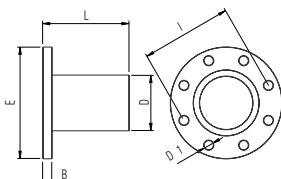
Code	D	B	C	E	F	L	D1	I	Pack.
90013 00 001	80	25	20	200	130	131	18	160	1
90013 00 002	110	25	20	220	158	166	18	180	1
90013 00 003	168	27	22	285	216	266	22	240	1

Le dimensioni di accoppiamento della flangia rispettano la norma UNI EN 1092 - 4 PN 16 (Flange in leghe di alluminio).
 The connection dimensions of the flange are designed in conformity with standard UNI EN 1092 - 4 PN 16 (Flange made in aluminium alloy).
 Die Abmessungen der Flanschverbindung entsprechen der Norm UNI EN 1092 - 4 PN 16 (Flansch aus Aluminiumlegierung).
 Les dimensions de raccordement de la bride sont conforme avec la norme UNI EN 1092 - 4 PN 16 (Bride faite en alliage d'aluminium).
 Las dimensiones de acoplamiento de la brida, respetan la norma UNI EN 1092 - 4 PN 16 (Brida en aleación de aluminio).
 As dimensões de acoplamento da flange respeitam a norma UNI EN 1092 - 4 PN 16 (Flange fabricada em liga de alumínio).

90014

New ANSI 150-LB

TUBO FLANGIATO
 FLANGED TUBE
 FLANSCHANSCHLUSS
 BRIDE CIRCULAIRE
 TUBO BRIDA
 TUBO FLANGEADO



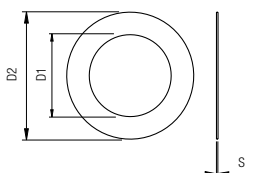
Code	D	B	C	E	F	L	D1	I	Pack.
90014 00 001	80	25	20	190.5	130	131	19	152.4	1
90014 00 002	110	25	20	228.6	158	166	19	190.5	1
90014 00 003	168	27	22	279.5	216	266	22	241.5	1

Le dimensioni di accoppiamento della flangia rispettano la norma ANSI 150-LB (Flange in leghe di alluminio).
 The connection dimensions of the flange are designed in conformity with standard ANSI 150-LB (Flange made in aluminium alloy).
 Die Abmessungen der Flanschverbindung entsprechen der Norm ANSI 150-LB (Flansch aus Aluminiumlegierung).
 Les dimensions de raccordement de la bride sont conforme avec la norme ANSI 150-LB (Bride faite en alliage d'aluminium).
 Las dimensiones de acoplamiento de la brida, respetan la norma ANSI 150-LB (Brida en aleación de aluminio).
 As dimensões de acoplamento da flange respeitam a norma ANSI 150-LB (Flange fabricada em liga de alumínio).

90017

New

GUARNIZIONE PIATTA PER FLANGIA
 FLAT GASKET FOR FLANGE
 FLACHDICHTUNG FÜR FLANSCH
 JOINT POUR BRIDE CIRCULAIRE
 JUNTA PARA BRIDA (RECAMBIO)
 VEDAÇÃO PLANA PARA FLANGE (REPOSIÇÃO)



Code	Tube	D1	D2	S	Pack.
90017 00 57 TP 00	80	89	131	2	1
90017 00 57 HT 00	110	115	162	2	1
90017 00 57 ZW 00	168	169	220	2	1

90019

KIT VITI PER FLANGIA

FLANGE BOLTS AND NUTS KIT
 SET SCHRAUBEN FÜR FLANSCH
 KIT BOULON / ECROU POUR BRIDE
 KIT TORNILLOS PARA BRIDA
 KIT DE PARAFUSOS PARA FLANGE

New

Code	Thread	Tube	Size	Pack.
90019 00 001	M16	80 - 110	70 mm	1
90019 00 002	M20	168	80 mm	1

KIT: 8 viti + 8 dadi + 16 rondelle
 Kit: 8 bolts + 8 nuts + 16 washers
 SET: 8 schrauben + 8 muttern + 16 scheiben
 KIT: 8 vis + 8 écrous + 16 rondelles
 KIT: 8 tornillos + 8 tuercas + 16 arandelas
 KIT: 8 parafusos + 8 porcas + 16 arruelas



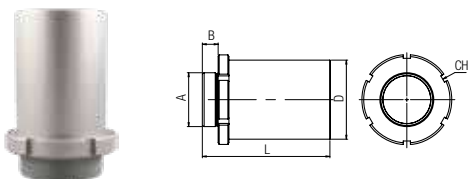
Montaggio 90013 - 90014 - 90017 - 90019	IT	Assembling 90013 - 90014 - 90017 - 90019	GB	Zusammenbau 90013 - 90014 - 90017 - 90019	DE
<ol style="list-style-type: none"> Per collegare l'impianto al compressore, utilizzare adattatore flangiato 90013 o 90014 (ANSI 150-LB). Porre la guarnizione 90017 tra flangia del compressore e flangia 90013 o 90014 (ANSI150-LB). Serrare dadi e bulloni seguendo le specifiche di coppia e sequenza nel grafico e nel diagramma. Collegare i raccordi per avviare l'impianto. Inserire il tubo nel raccordo, spingere saldamente al sedile nella parte inferiore del montaggio. Assemblaggio finito. 		<ol style="list-style-type: none"> Use 90013 or 90014 flange adapter (ANSI 150-LB) to connect the system to the compressor. Place the gasket 90017 between the compressor flange and 90013/90014 flange. Tighten nuts and bolts following the torque specified in the diagram. Slide the fittings onto the pipe, pushing firmly to reach the end of the seat. How the assembly should look like. 		<ol style="list-style-type: none"> Verwenden Sie den Flanschadapter 90013 oder 90014 (ANSI 150-LB), um das System an den Kompressor anzuschließen. Legen Sie die Dichtung 90017 zwischen dem Kompressorflansch und dem Flansch 90013/90014. Die Schrauben und Muttern mit dem in der Abbildung angegebenen Drehmoment anziehen. Die Fittings auf das Rohr schieben, dabei fest drücken, bis das Ende des Sitzes erreicht wird. So sollte der Zusammenbau aussehen. 	
<ol style="list-style-type: none"> Utilisez l'adaptateur de bride 90013 ou 90014 (ANSI 150 LB) pour raccorder le système au compresseur. Placer le joint 90017 entre la bride du compresseur et la bride 90013/90014. Serrez les écrous et les boulons en respectant le couple de serrage spécifié dans le tableau. Insérer le tube en butée dans le raccord en poussant fermement pour atteindre la butée. Assemblage terminé. 	FR	<ol style="list-style-type: none"> Para conectar el sistema al compresor, utilice el adaptador de brida 90013 o 90014 (ANSI 150-LB). Poner la junta 90017 entre la brida del compresor y la brida 90013 o 90014 (ANSI150-LB). Apriete las tuercas y los pernos según las especificaciones de par especificadas en el gráfico y el diagrama. Conecte los accesorios en la tubería, empujando firmemente para llegar al final del asiento. Montaje terminado. 	ES	<ol style="list-style-type: none"> Para conectar a rede ao compressor, utilize a flange 90013 ou 90014 (ANSI 150-LB). Use a vedação 90017 entre a flange do compressor e a flange 90013 ou 90014 (ANSI150-LB). Apertar as porcas e parafusos seguindo as especificações de torque e a sequência mostrada no diagrama. Inserir o tubo nas conexões empurrando com firmeza, até atingir o final do assento na parte interna da conexão. Montagem terminada. 	PT

<p>1</p>	<p>2</p> <p>*</p> <table border="1"> <thead> <tr> <th>Ø mm</th> <th>Torque specifications</th> </tr> </thead> <tbody> <tr> <td>80</td> <td>30 Nm (22 ft - lbs)</td> </tr> <tr> <td>110</td> <td>30 Nm (22 ft - lbs)</td> </tr> <tr> <td>168</td> <td>60 Nm (44 ft - lbs)</td> </tr> </tbody> </table>	Ø mm	Torque specifications	80	30 Nm (22 ft - lbs)	110	30 Nm (22 ft - lbs)	168	60 Nm (44 ft - lbs)
Ø mm	Torque specifications								
80	30 Nm (22 ft - lbs)								
110	30 Nm (22 ft - lbs)								
168	60 Nm (44 ft - lbs)								
<p>3</p>	<p>4</p>								

90020

RIDUZIONE TUBO-MASCHIO - ISO 228

TUBE-MALE REDUCER - ISO 228
EINSCHRAUBVERSCHRAUBUNG-ROHR - ISO 228
ADAPTATEUR TUBE-MÂLE - ISO 228
ADAPTADOR TUBO-MACHO - ISO 228
REDUÇÃO TUBO- ROSCA MACHO - ISO 228



Code	D	A	B	L	CH*	Pack.
90020 00 003	80	2"-1/2	22	143	100	1
90020 00 004	80	3"	23	144	100	1
90020 00 001	110	2"-1/2	22	178	125	1
90020 00 002	110	3"	23	179	125	1
90020 00 005	110	4"	23	179	125	1

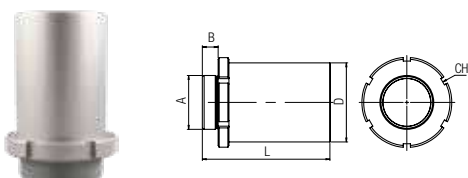
*Dimensioni chiave a settore
*Hook wrench dimensions
*Hakenschlüssel abmessungen
*Dimensions de la clé à ergot
*Dimensiones llave de gancho
*Dimensões para chave tpo gancho

90021

NPTF

RIDUZIONE TUBO-MASCHIO

TUBE-MALE REDUCER
EINSCHRAUBVERSCHRAUBUNG-ROHR
ADAPTATEUR TUBE-MÂLE
ADAPTADOR TUBO-MACHO
REDUÇÃO TUBO- ROSCA MACHO



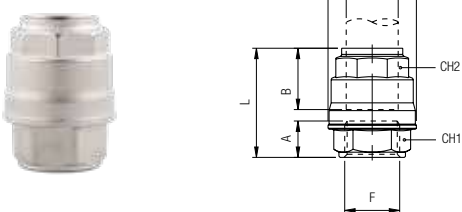
Code	D	A	B	L	CH*	Pack.
90021 00 003	80	2"-1/2	22	143	100	1
90021 00 004	80	3"	23	144	100	1
90021 00 001	110	2"-1/2	22	178	125	1
90021 00 002	110	3"	23	179	125	1

*Dimensioni chiave a settore
*Hook wrench dimensions
*Hakenschlüssel abmessungen
*Dimensions de la clé à ergot
*Dimensiones llave de gancho
*Dimensões para chave tpo gancho

90030

RACCORDO DIRITTO FEMMINA

STRAIGHT FEMALE ADAPTOR
AUF SCHRAUBVERSCHRAUBUNG
RACCORD DROIT, TARAUEE
RACOR RECTO HEMBRA
CONEXÃO RETA COM ROSCA FÊMEA



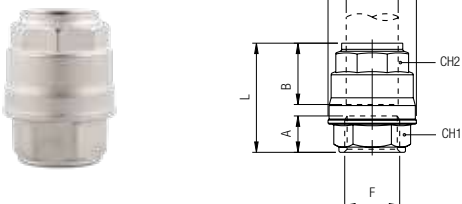
Code	D	F	A	B	E	L	CH1	CH2	Pack.
90030 00 001	20	1/2	15	31.5	34.5	49	24	30	5
90030 00 002	25	3/4	16.5	38.5	42.5	56.5	32	35	5
90030 00 003	32	1"	19	46	52	66.5	38	45	2
90030 00 004	40	1"1/4	22	52	63	76	50	55	2
*90030 00 006	63	2"	22	75.5	92	99.5	65	70	2

*Fino ad esaurimento scorta
*Until the end stock
*Nur solange vorrat
*Livrabre jusqu'à épéissement du stock
*Hasta fin de stock
*Ate fim do stock

90031

NPTF

STRAIGHT FEMALE ADAPTOR



Code	D	F	A	B	E	L	CH1	CH2	Pack.
90031 00 001	20	1/2	15	31.5	34.5	49	24	30	5
90031 00 002	25	3/4	16.5	38.5	42.5	56.5	32	35	5
90031 00 003	32	1"	19	46	52	66.5	38	45	2
90031 00 004	40	1"1/4	22	52	63	76	50	55	2

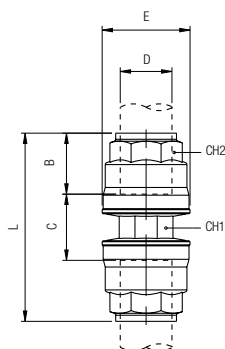
90040

New

RACCORDO DIRITTO INTERMEDIO

STRAIGHT CONNECTOR
 VERBINDUNGSVERSCHRAUBUNG
 RACCORD UNION DOUBLE
 RACOR RECTO INTERMEDIO
 CONEXÃO RETA TUBO-TUBO

Code	D	B	C	E	L	CH1	CH2	Pack.
90040 00 001	20	31.5	14.5	34.5	76.5	21	30	2
90040 00 002	25	38.5	13.5	42.5	90.5	26	35	2
90040 00 003	32	46	14.5	52	106.5	32	45	2
90040 00 004	40	52	21	63	125	41	55	2
Alluminio - Aluminium - Aluminium - Aluminium - Aluminium - Alumínio								
90040 00 005 A	50	58.5	59	84	175	59	72	2
90040 00 006 A	63	57.5	44	94	159	73	75	1



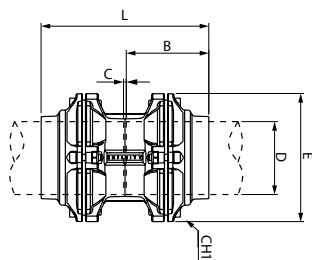
90040 Ø 80-110-168

New

RACCORDO DIRITTO INTERMEDIO

STRAIGHT CONNECTOR
 VERBINDUNGSVERSCHRAUBUNG
 RACCORD UNION DOUBLE
 RACOR RECTO INTERMEDIO
 CONEXÃO RETA TUBO-TUBO

Code	D	B	C	E	L	CH1	Pack.
90040 00 007	80	91	3.5	145	186	6	2
90040 00 008	110	125.5	4	200	255	8	1
90040 00 009	168	194	5	306	393	10	1



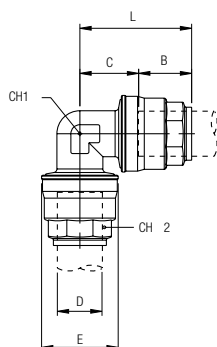
90130

New

RACCORDO A L INTERMEDIO

ELBOW CONNECTOR
 WINKELVERSCHRAUBUNG
 RACCORD EQUERRE
 RACOR A L INTERMEDIO
 CONEXÃO EM "L" TUBO-TUBO

Code	D	B	C	E	L	CH1	CH2	Pack.
90130 00 001	20	31.5	19	34.5	51	21	30	4
90130 00 002	25	38.5	23	42.5	61.5	26	35	4
90130 00 003	32	46	28	52	74.5	34	45	2
90130 00 004	40	52	34	63	86.5	41	55	2
Alluminio - Aluminium - Aluminium - Aluminium - Aluminium - Alumínio								
90130 00 005 A	50	58.5	63	84	121.5	59	72	2
90130 00 006 A	63	57.5	55.5	94	113	73	75	1

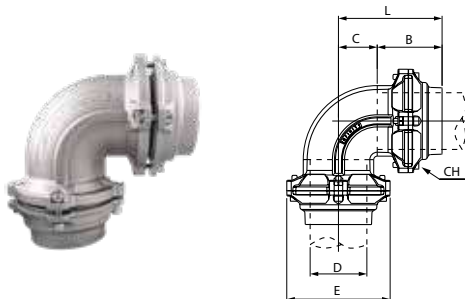


90130 Ø 80-110-168 **New**

RACCORDO A L INTERMEDIO

ELBOW CONNECTOR
WINKELVERSCHRAUBUNG
RACCORD EQUERRE
RACOR A L INTERMEDIO
CONEXÃO EM "L" TUBO-TUBO

Code	D	B	C	E	L	CH	Pack.
90130 00 007	80	91	54.5	145	146	6	2
90130 00 008	110	125.5	75	200	200.5	8	1
90130 00 009	168	194	81.5	306	393	10	1



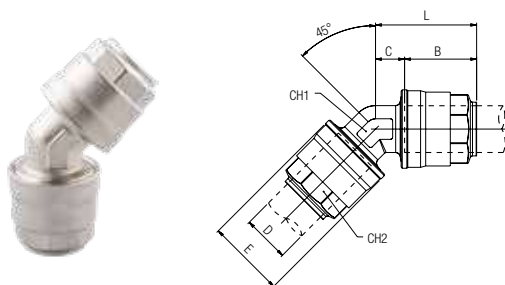
90140

New

RACCORDO A 135° INTERMEDIO

135° CONNECTOR
WINKELVERSCHRAUBUNG 135°
RACCORD EQUERRE A135°
RACOR INTERMEDIO 135°
CONEXÃO TUBO-TUBO 135°

Code	D	B	C	E	L	CH1	CH2	Pack.
90140 00 001	20	31.5	12.5	34.5	44	21	30	4
90140 00 002	25	38.5	13.5	42.5	52	26	35	4
90140 00 003	32	46	15	52	61	34	45	2
90140 00 004	40	52	18	63	70	41	55	1
Alluminio - Aluminium - Aluminium - Aluminium - Aluminio - Aluminio								
90140 00 005 A	50	58.5	35.5	84	94	59	72	2
90140 00 006 A	63	57.5	24	94	82	73	75	1



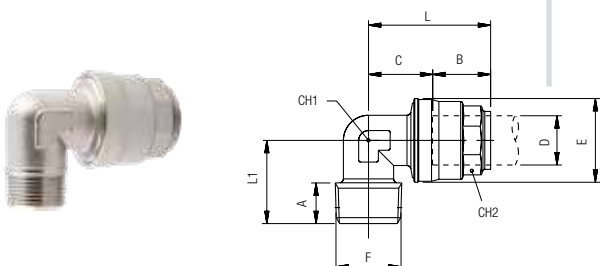
90150

RACCORDO A L MASCHIO-TUBO

ELBOW CONNECTOR MALE-TUBE
EINSCHRAUBWINKEL KONISCH
RACCORD FILETÉ MÂLE
RACOR A L MACHO-TUBO
CONEXÃO EM "L" ROSCA MACHO-TUBO

Code	D	F	A	B	C	E	L	L1	CH1	CH2	Pack.
90150 00 001	20	1/2	14	31.5	19	34.5	51	32	21	30	4
90150 00 002	25	3/4	16.5	38.5	23	42.5	61.5	37	26	35	4
90150 00 003	32	1"	19	46	28	52	74.5	49	34	45	2
90150 00 004	40	1"-1/4	21.5	52	34	63	86.5	54	41	55	2
*90150 00 005	50	1"-1/2	21.5	63.5	40.5	73	104	59	50	65	2

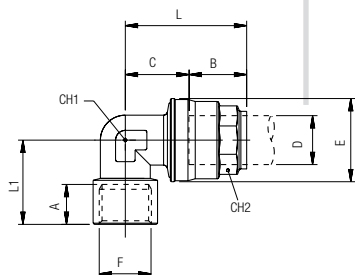
*Fino ad esaurimento scorta
*Until the end stock
*Nur solange vorrat
*Livrabre jusqu'à épuisement du stock
*Hasta fin de stock
*Ate fim do stock



90160

RACCORDO A L FEMMINA-TUBO

ELBOW CONNECTOR FEMALE-TUBE
 AUFSCHRAUBWINKEL ZYLINDRISCH
 RACCORD FILETÉ FEMELLE
 RACOR A L HEMBRA-TUBO
 CONEXÃO EM "L" ROSCA FÊMEA-TUBO



Code	D	F	A	B	C	E	L	L1	CH1	CH2	Pack.
90160 00 001	20	1/2	13	31.5	19	34.5	51	34.5	21	30	4
90160 00 002	25	3/4	14.5	38.5	23	42.5	61.5	38.5	26	35	4
90160 00 003	32	1"	16.5	46	28	52	74.5	47.5	34	45	2
90160 00 004	40	1"-1/4	20	52	34	63	86.5	56.5	41	55	2
*90160 00 005	50	1"-1/2	22	63.5	40.5	73	104	64.7	50	65	2
*90160 00 006	63	2"	21.7	59	52	92	111	77	65	70	1

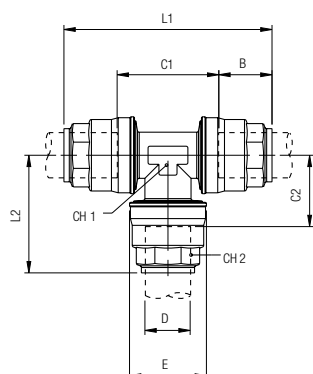
*Fino ad esaurimento scorta
 *Until the end stock
 *Nur solange vorrat
 *Livrabte jusqu'à épuisement du stock
 *Hasta fin de stock
 *Ate fim do stock

90230

RACCORDO A T INTERMEDIO

TEE CONNECTOR
 T-ANSCHLUSS
 RACCORD TÉ
 RACOR A T INTERMEDIO
 CONEXÃO EM "T" TUBO-TUBO

New



Code	D	E	B	C1	C2	L1	L2	CH1	CH2	Pack.	
90230 00 001	20	34.5	31.5	34.5	22.5	98	54.5	21	30	3	
90230 00 002	25	42.5	38.5	37.5	26	113.5	65	26	35	3	
90230 00 003	32	52	46	46.5	31.5	138.5	77	34	45	2	
90230 00 004	40	63	52	55.5	38	159.5	90	41	55	1	
Alluminio - Aluminium - Aluminium - Aluminium - Aluminio - Alumínio											
90230 00 005 A	50	84	58.5	126	79	243	122	40.5	72	1	
90230 00 006 A	63	94	57.5	111	55.5	226	113	73	75	1	

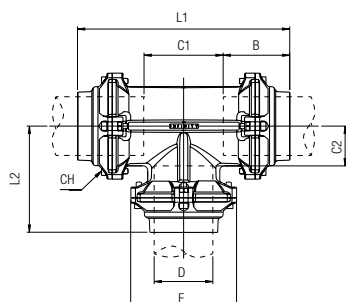
90230 Ø 80-110-168

New

RACCORDO A T INTERMEDIO

TEE CONNECTOR
 T-ANSCHLUSS
 RACCORD TÉ
 RACOR A T INTERMEDIO
 CONEXÃO EM "T" TUBO-TUBO

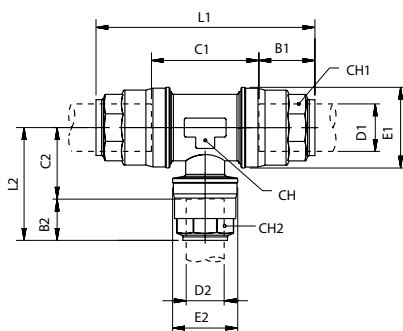
Code	D	E	B	C1	C2	L1	L2	CH	Pack.
90230 00 007	80	145	91	109	54.5	291.5	138	6	1
90230 00 008	110	200	125.5	150.5	75	401	200.5	8	1
90230 00 009	168	306	194	235	117.5	623	311.5	10	1



90235

New

RACCORDO PER CALATA
 FITTING FOR OUTLET
 T-ANSCHLUSS REDUZIERT
 TE RÉDUIT
 RACOR A T PARA BAJANTE
 CONEXÃO PARA SAÍDA DE AR



Code	D1	D2	B1	B2	C1	C2	E1	E2	L1	L2	CH	CH1	CH2	Pack.
90235 00 013	20	20	31.5	31.5	48	22.5	34.5	34.5	109	54	28	30	30	3
90235 00 001	25	20	38.5	31.5	45.5	27.5	42.5	34.5	121.5	59	35	35	30	3
90235 00 002	32	20	46	31.5	54.5	31.5	52	34.5	146.5	63	45	45	30	2
90235 00 003	32	25	46	38	54.5	31.5	52	42.5	146.5	70	45	45	35	2
90235 00 004	40	20	52.5	31.5	60	34.5	63	34.5	165.5	66	55	55	30	1
90235 00 005	40	25	52.5	38	60	34.5	63	42.5	165.5	73	55	55	35	1
*90235 00 007	50	20	63.5	31.5	73.5	41.5	73	34.5	201	73	65	65	30	1
*90235 00 008	50	25	63.5	38.5	73.5	41	73	42.5	201	80	65	65	35	1
*90235 00 009	50	32	63.5	46	73.5	41	73	52	201	87.5	65	65	45	1

Alluminio - Aluminium - Aluminium - Aluminium - Aluminium - Aluminio

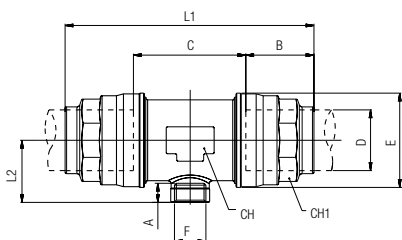
90235 00 007 A	50	20	58.5	33	105	57	84	40	222	90	69	72	30	1
90235 00 008 A	50	25	58.5	41	105	57	84	49	222	98	69	72	35	1
90235 00 009 A	50	32	58.5	45	105	57	84	58	222	102	69	72	45	1
90235 00 010 A	63	20	57.5	33	87.5	64.5	94	40	205.5	97	80	75	30	1
90235 00 011 A	63	25	57.5	41	87.5	64.5	94	49	205.5	105	80	75	35	1
90235 00 012 A	63	32	57.5	45	87.5	64.5	94	58	205.5	112	80	75	45	1

*Fino ad esaurimento scorta
 *Until the end stock
 *Nur solange vorrat
 *Livvable jusqu'à épusement du stock
 *Hasta fin de stock
 *Ate fim do stock

90236

New

RACCORDO PER CALATA FEMMINA
 FEMALE FITTING FOR OUTLET
 T-ANSCHLUSS MIT INNENGEWINDE
 TÉ FILETÉ
 RACOR PARA BAJANTE ROSCA HEMBRA
 CONEXÃO PARA SAÍDA DE AR (ROSCA FÊMEA)



Code	D	F	A	B	C	E	L1	L2	CH	CH1	Pack.
90236 00 006	20	3/8	11	31.5	48	34.5	109	25	28	30	3
90236 00 007	20	1/2	13.5	31.5	48	34.5	109	28	28	30	3
90236 00 001	25	3/8	11	38.5	45.5	42.5	121.5	29	35	35	3
90236 00 008	25	1/2	13.5	38.5	45.5	42.5	121.5	31	35	35	2
90236 00 002	32	1/2	13.5	46	54.5	52	146.5	36.5	45	45	2
90236 00 003	40	1/2	13.5	52.5	60	63	165.5	41.5	55	55	2
*90236 00 004	50	3/4	14.5	63.5	73.5	73	201	47.5	65	65	1

Alluminio - Aluminium - Aluminium - Aluminium - Aluminium - Aluminio

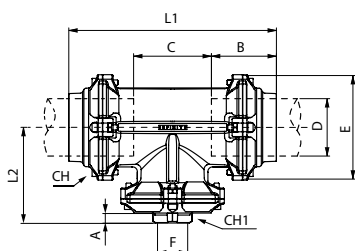
90236 00 004 A	50	3/4"	14.5	58.5	105	84	222	53	69	72	1
90236 00 020 A	50	1"	17.5	58.5	105	84	222	53	69	72	1
90236 00 017 A	63	1/2	13.5	57.5	88	94	203	53	80	75	1
90236 00 005 A	63	3/4	14.5	57.5	88	94	203	54	80	75	1
90236 00 018 A	63	1"	17.5	57.5	88	94	203	56.5	80	75	1

*Fino ad esaurimento scorta
 *Until the end stock
 *Nur solange vorrat
 *Livvable jusqu'à épusement du stock
 *Hasta fin de stock
 *Ate fim do stock

90236 Ø 80-110-168 New

RACCORDO PER CALATA FEMMINA

FEMALE FITTING FOR OUTLET
 T-ANSCHLUSS MIT INNENGEWINDE
 TÉ FILETÉ
 RACOR PARA BAJANTE ROSCA HEMBRA
 CONEXÃO PARA SAÍDA DE AR (ROSCA FÊMEA)



Code	D	F	A	B	C	E	L1	L2	CH	CH1	Pack.
90236 00 009	80	3/4	14.5	91	109	145	291.5	138	6	42	1
90236 00 010	80	1"	17	91	109	145	291.5	138	6	49	1
90236 00 011	80	1"-1/2	20	91	109	145	291.5	138	6	66	1
90236 00 012	80	2"	22	91	109	145	291.5	138	6	80	1
90236 00 013	110	3/4	14.5	125.5	150.5	200	401	180	8	42	1
90236 00 014	110	1"	17	125.5	150.5	200	401	180	8	49	1
90236 00 015	110	1"-1/2	20	125.5	150.5	200	401	180	8	66	1
90236 00 016	110	2"	22	125.5	150.5	200	401	180	8	80	1
*90236 00 021	168	3/4	14.5	194	235	306	623	275	10	41.5	1
*90236 00 022	168	1"	17	194	235	306	623	277	10	48	1
*90236 00 023	168	2"	17	194	235	306	623	277	10	78	1
*90236 00 024	168	3"	17	194	235	306	623	277	10	119	1

*Privo del sistema brevettato di separazione condensa

*Without patented condensing trap

*Ohne Patentier System für Integrierten Kondensatablass

*Sans le système breveté de purge des condensats

*Sin sistema de condensado patentado

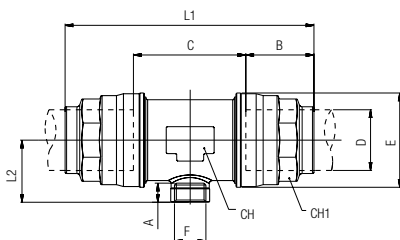
*Sem sistema interno de separação de condensado patenteado

90237

NPTF

RACCORDO PER CALATA FEMMINA

FEMALE FITTING FOR OUTLET
 T-ANSCHLUSS MIT INNENGEWINDE
 TÉ FILETÉ
 RACOR PARA BAJANTE ROSCA HEMBRA
 CONEXÃO PARA SAÍDA DE AR (ROSCA FÊMEA)

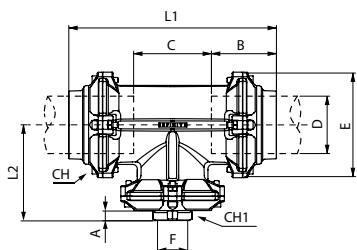


Code	D	F(NPTF)	A	B	C	E	L1	L2	CH	CH1	Pack.
90237 00 007	20	1/2	13.5	31.5	48	34.5	109	25	28	30	3
Alluminio - Aluminium - Aluminium - Aluminium - Aluminium - Aluminio											
90237 00 017 A	63	1/2	13.5	57.5	88	94	203	53	80	75	1
90237 00 005 A	63	3/4	14	57.5	88	94	203	54	80	75	1
90237 00 018 A	63	1"	17	57.5	88	94	203	56.5	80	75	1

90237 Ø 80-110-168 NPTF

RACCORDO PER CALATA FEMMINA

FEMALE FITTING FOR OUTLET
T-ANSCHLUSS MIT INNENGEWINDE
TÉ FILETÉ
RACOR PARA BAJANTE ROSCA HEMBRA
CONEXÃO PARA SAÍDA DE AR (ROSCA FÊMEA)



Code	D	F(NPTF)	A	B	C	E	L1	L2	CH	CH1	Pack.
90237 00 009	80	3/4	14.5	91	109	145	291.5	138	6	42	1
90237 00 010	80	1"	17	91	109	145	291.5	138	6	49	1
90237 00 011	80	1 1/2"	20	91	109	145	291.5	138	6	66	1
90237 00 012	80	2"	22	91	109	145	291.5	138	6	80	1
90237 00 013	110	3/4	14.5	125.5	150.5	200	401	180	8	42	1
90237 00 014	110	1"	17	125.5	150.5	200	401	180	8	49	1
90237 00 015	110	1 1/2"	20	125.5	150.5	200	401	180	8	66	1
90237 00 016	110	2"	22	125.5	150.5	200	401	180	8	80	1
*90237 00 021	168	3/4	14.5	194	235	306	623	275	10	41.5	1
*90237 00 022	168	1"	17	194	235	306	623	277	10	48	1
*90237 00 023	168	2"	17	194	235	306	623	277	10	78	1

*Privo del sistema brevettato di separazione condensa

*Without patented condensing trap

*Ohne Patentier System für Integrierten Kondensatablass

*Sans le système breveté de purge des condensats

*Sin sistema de condensado patentado

*Sem sistema interno de separação de condensado patentado

Funzionamento (90235-90236-90237)

IT

Questo raccordo è una valida alternativa al tradizionale collo di cigno ma si dimostra una soluzione più rapida ed economica. L'efficace sistema interno permette all'aria, senza ridurre il passaggio, di giungere all'utilizzo priva di condensa che rimanendo nel circuito primario potrà essere così drenata nel punto più conveniente.

Function (90235-90236-90237)

GB

This fitting is a valid alternative to the traditional swan-neck; it shows itself as a quicker and cost effective solution. The efficient internal system allows to the air to reach the usage points without any condense which stays within the main circuit and than it can be drained in the most convenient point.

Funktion (90235-90236-90237)

DE

Diese Verschraubung ist eine echte Alternative zum traditionellen Schwannenhals, zeigt sich jedoch als eine schnellere und wirtschaftlichere Lösung. Das effizient wirksame interne System erlaubt der Luft zu den Abgängen zu gelangen, ohne jegliches Kondenswasser, welches in der Hauptleitung verbleibt und an der geeigneten Stelle entleert werden kann.

Exécutions (90235-90236-90237)

FR

Ce raccord est une alternative au col de cygne traditionnel. Il se monte rapidement et est économique. Le système efficace interne ne réduit pas le passage de l'air et permet la rétention des condensats dans le système principal afin d'être purgé à un endroit propice.

Funcionamiento (90235-90236-90237)

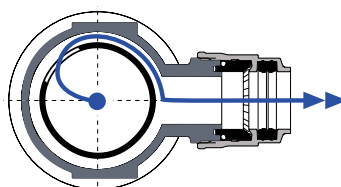
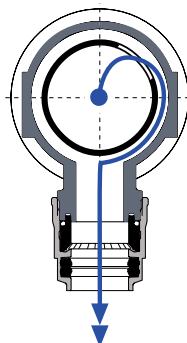
ES

Este racor es una alternativa válida al tradicional cuello de cisne, y se demuestra una solución más rápida y económica. El eficaz sistema interno, permite el uso del aire sin ningún tipo de condensados, el cuál permanece en la línea principal y puede ser drenado en el punto más conveniente.

Funcionamento (90235-90236-90237)

PT

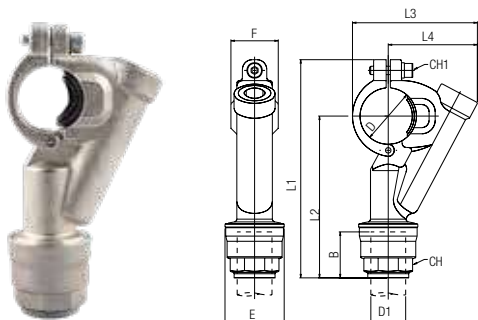
Esta conexão é uma opção para o tradicional sistema de pescoço de ganso; e apresenta-se como uma solução bem mais rápida e econômica. Este sistema é extremamente eficaz e permite que o ar chegue ao ponto de utilização sem a presença do condensado, que é mantido na tubulação principal de forma a ser drenado em um ponto mais conveniente.



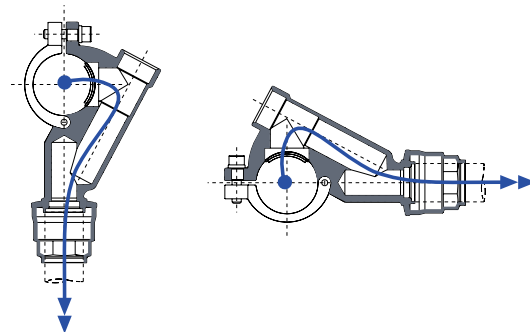
90240

FLANGIA PER CALATA

SADDLE CLAMP CONNECTOR
SCHNELLFLANSCH REDUZIERT
BRIDE DE DÉRIVATION POSE RAPIDE
BRIDA PARA BAJANTE
FLANGE PARA SAÍDA DE AR



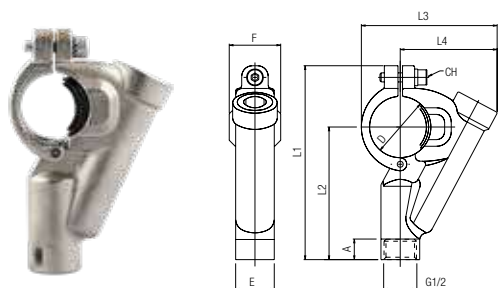
Code	D	D1	B	E	F	L1	L2	L3	L4	CH	CH1	Pack.
90240 00 003	32	20	31.5	34.5	34	136.5	100.5	78	57	30	5	6
90240 00 004	32	25	38.5	42.5	34	144.5	108.5	78	57	35	5	6
90240 00 005	40	20	31.5	34.5	34	148.5	108	89.5	64	30	5	4
90240 00 006	40	25	38.5	42.5	34	156.5	116	89.5	64	35	5	4
90240 00 007	50	20	31.5	34.5	42.5	167.5	118.5	105.5	74	30	6	2
90240 00 008	50	25	38.5	42.5	42.5	175.5	126.5	105.5	74	35	6	1
90240 00 010	63	20	31.5	34.5	42.5	185	130	119	81	30	6	1
90240 00 011	63	25	38.5	42.5	42.5	193	138	119	81	35	6	1



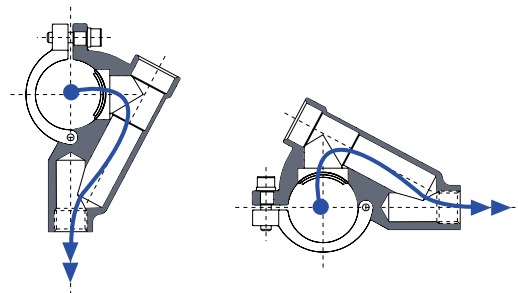
90246

FLANGIA PER CALATA FEMMINA

FEMALE SADDLE CLAMP CONNECTOR
SCHNELLFLANSCH MIT INNENGEWINDE
BRIDE TARAUDÉE
RACOR PARA BAJANTE ROSCA HEMBRA
FLANGE PARA SAÍDA DE AR (ROSCA FÊMEA)



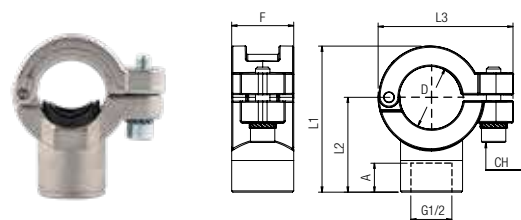
Code	D	A	E	F	L1	L2	L3	L4	CH	Pack.	
90246 00 003	32	1/2	13	25.5	34	115	79	78	57	5	2
90246 00 004	40	1/2	13	25.5	34	125.5	85	89.5	64	5	2
90246 00 005	50	1/2	13	25.5	42.5	144.5	95.5	105.5	74	6	2
90246 00 006	63	1/2	13	25.5	42.5	162	107	119	81	6	1



90247

FLANGIA PER CALATA FEMMINA

FEMALE SADDLE CLAMP CONNECTOR
SCHNELLFLANSCH MIT INNENGEWINDE
BRIDE TARAUDÉE
RACOR PARA BAJANTE ROSCA HEMBRA
FLANGE PARA SAÍDA DE AR (ROSCA FÊMEA)

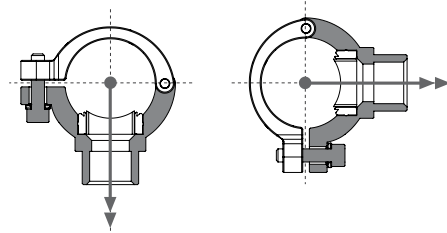
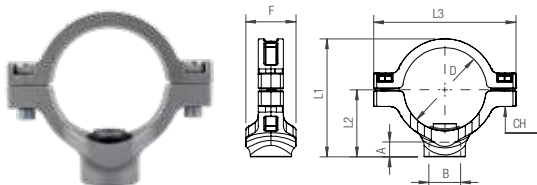


Code	D	A	F	L1	L2	L3	CH	Pack.	
90247 00 002	25	1/2	15	25.5	50	39	55.5	5	2
90247 00 003	32	1/2	15	34	63.5	42.5	61.5	5	2
90247 00 004	40	1/2	15	34	71	46	70	5	2
90247 00 005	50	1/2	15	42.5	83.5	52	84.5	6	2
90247 00 006	63	1/2	15	42.5	95.5	57.5	97	6	1

90247 Ø 80-110-168 New

FLANGIA PER CALATA FEMMINA
 FEMALE SADDLE CLAMP CONNECTOR
 SCHNELLFLANSCH MIT INNENGEWINDE
 BRIDE TARAUDÉE
 RACOR PARA BAJANTE ROSCA HEMBRA
 FLANGE PARA SAÍDA DE AR (ROSCA FÊMEA)

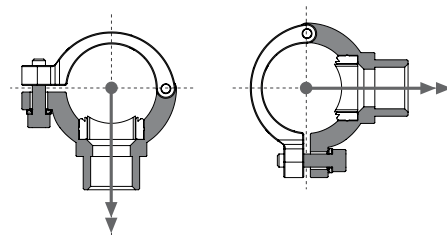
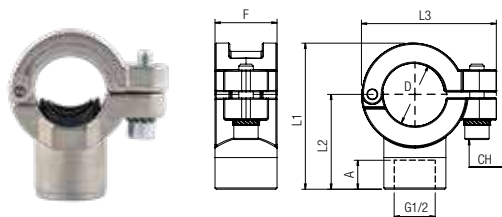
Code	D	B	A	F	L1	L2	L3	CH	Pack.
90247 00 007	80	3/4	16.5	50	117.5	66.5	141.5	6	1
90247 00 008	80	1"	19	50	120	69	141.5	6	1
90247 00 009	110	3/4	16.5	50	152.5	82	189.5	8	1
90247 00 010	110	1"	19	50	155	84.5	189.5	8	1
90247 00 011	168	3/4	16.5	52	213	114	249	8	1
90247 00 012	168	1"	19	52	213	114	249	8	1
90247 00 013	168	1 1/2"	19	74	223	124	249	8	1
90247 00 014	168	2"	22	74	223	124	249	8	1



90248 NPTF

FLANGIA PER CALATA FEMMINA
 FEMALE SADDLE CLAMP CONNECTOR
 SCHNELLFLANSCH MIT INNENGEWINDE
 BRIDE TARAUDÉE
 RACOR PARA BAJANTE ROSCA HEMBRA
 FLANGE PARA SAÍDA DE AR (ROSCA FÊMEA)

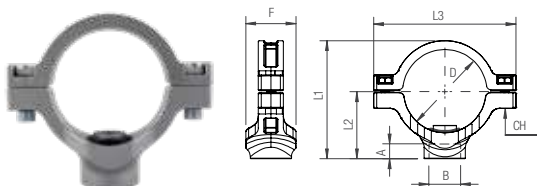
Code	D	(NPTF)	A	F	L1	L2	L3	CH	Pack.
90248 00 002	25	1/2	13.5	25.5	50	39	55.5	5	2
90248 00 003	32	1/2	13.5	34	63.5	42.5	61.5	5	2
90248 00 004	40	1/2	13.5	34	71	46	70	5	2
90248 00 005	50	1/2	13.5	42.5	83.5	52	84.5	6	1
90248 00 006	63	1/2	13.5	42.5	95.5	57.5	97	6	1



90248 Ø 80-110-168 NPTF

FLANGIA PER CALATA FEMMINA
 FEMALE SADDLE CLAMP CONNECTOR
 SCHNELLFLANSCH MIT INNENGEWINDE
 BRIDE TARAUDÉE
 RACOR PARA BAJANTE ROSCA HEMBRA
 FLANGE PARA SAÍDA DE AR (ROSCA FÊMEA)

Code	D	B	A	F	L1	L2	L3	CH	Pack.
90248 00 007	80	3/4	16.5	50	117.5	66.5	141.5	6	1
90248 00 008	80	1"	19	50	120	69	141.5	6	1
90248 00 009	110	3/4	16.5	50	152.5	82	189.5	8	1
90248 00 010	110	1"	19	50	155	84.5	189.5	8	1
90248 00 011	168	3/4	16.5	52	213	114	249	8	1
90248 00 012	168	1"	19	52	213	114	249	8	1
90248 00 013	168	1 1/2"	19	74	223	124	249	8	1
90248 00 014	168	2"	22	74	223	124	249	8	1



90241

New

FRESA PER FLANGIA DI CALATA

TOOL FOR SADDLE CLAMP CONNECTOR

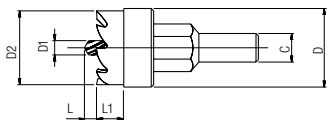
BOHRER FÜR SCHNELLFLANSCH

OUTIL DE PERÇAGE

FRESA PARA BRIDA PARA BAJANTE

FRESA PARA PERFURAÇÃO DE TUBOS PARA CRIAÇÃO DE SAÍDA DE AR

Code	Tube	C	D	D1	D2	L	L1	Pack.
90241 00 003	25	9	17.5	6	17	3	10	1
90241 00 001	32 - 40 - 80 - 110 - 168 3/4 - 168 1"	9	24	6	23.5	3	10	1
90241 00 002	50 - 63	9	31	6	30.5	3	9	1
90241 00 004	168 1"1/2 - 168 2"	10	41	6	40,5	3	13	1



90242

DIMA PER FORATURA TUBO

DRILLING JIG

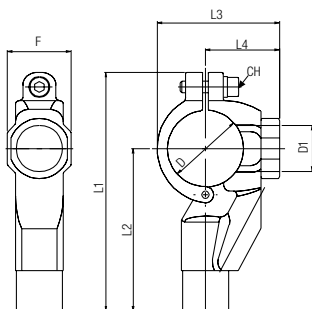
BOHRSCHABLONE

GABARIT DE PERÇAGE

ÚTIL PARA TALADRO DEL TUBO

SUPOORTE PARA GUIAR FURAÇÃO

Code	D	D1	F	L1	L2	L3	L4	CH	Pack.
90242 00 001	32	24.5	34	115	79	56	35	5	1
90242 00 002	40	24.5	34	127	86.5	65	39.5	5	1
90242 00 003	50	32	42.5	146	97	79	47.5	6	1
90242 00 004	63	32	42.5	163.5	108.5	93	55	6	1



90249

DIMA PER FORATURA TUBO

DRILLING JIG

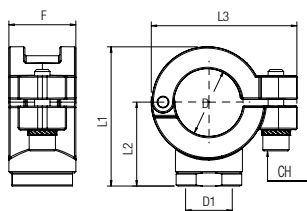
BOHRSCHABLONE

GABARIT DE PERÇAGE

BRIDA DE BAJANTE HEMBRA

SUPOORTE PARA GUIAR FURAÇÃO

Code	D	D1	F	L1	L2	L3	CH	Pack.
90249 00 002	25	17.8	25.5	53	32	55.5	5	1
90249 00 003	32	24.5	34	56	35	61.5	5	1
90249 00 004	40	24.5	34	65	40	70	5	1
90249 00 005	50	32	42.5	79	47.5	84.5	6	1
90249 00 006	63	32	42.5	93	55	97	6	1



90249 Ø 80-110-168 New

DIMA PER FORATURA TUBO

DRILLING JIG

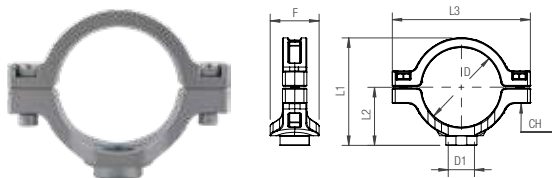
BOHRSCABLONE

GABARIT DE PERCAGE

BRIDA DE BAJANTE HEMBRA

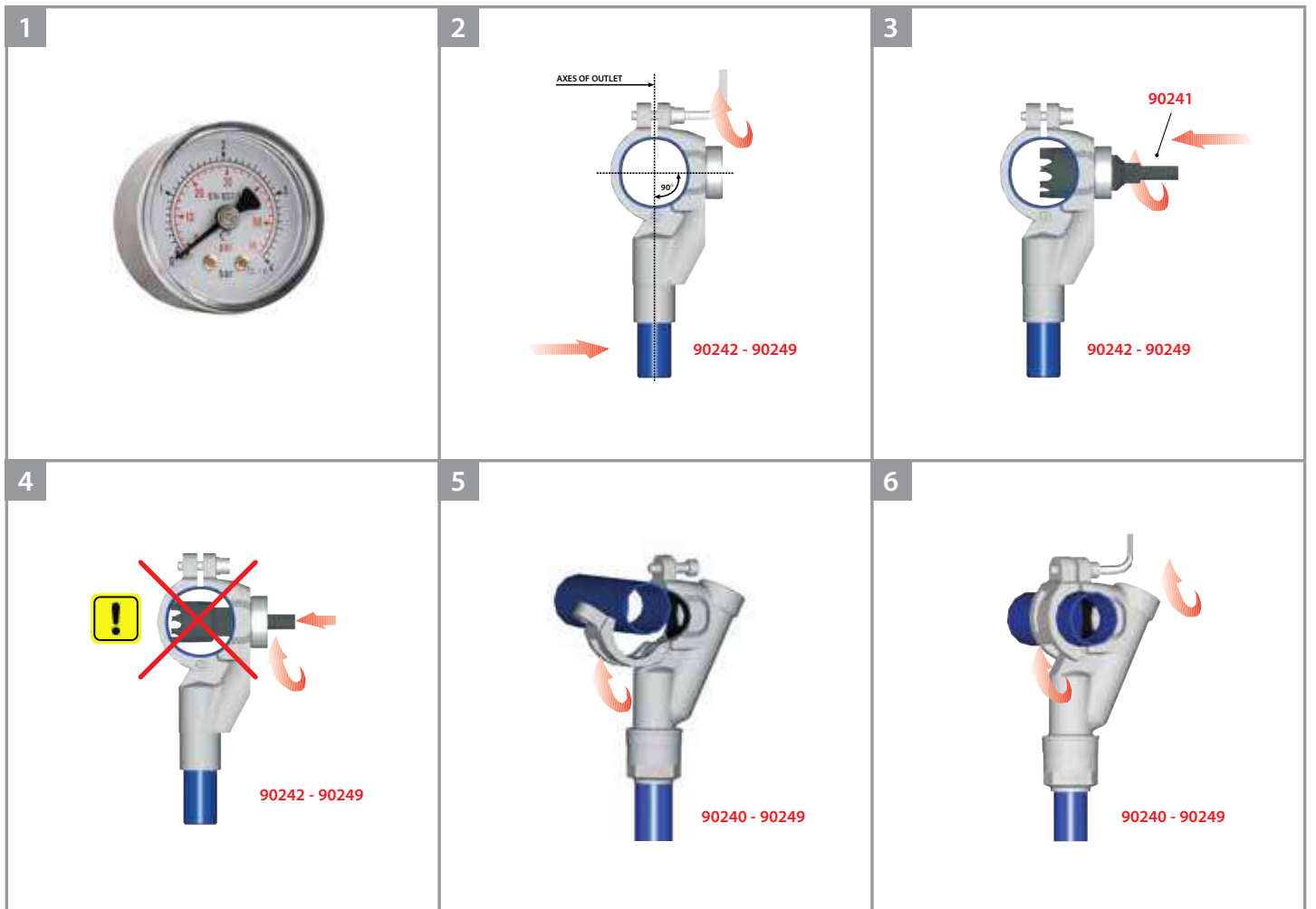
SUPORTE PARA GUIAR FURAÇÃO

Code	D	D1	F	L1	L2	L3	CH	Pack.
90249 00 007	80	24.5	50	110.5	59.5	141.5	6	1
90249 00 008	110	24.5	50	135.5	64.5	189.5	8	1
90249 00 009	168 3/4 - 168 1"	24.5	52	201.5	102.5	248.5	8	1
90249 00 010	168 1"1/2 - 168 2"	41.5	74	204.5	105.5	248.5	8	1



Istruzioni montaggio flange IT	Mounting instructions flange GB	Montageanleitung DE
<p>La flangia di calata permette di realizzare una nuova calata in un impianto esistente senza rimuovere tubazioni.</p> <ol style="list-style-type: none"> 1 Depressurizzazione. 2 Posizionare Cod. 90242 sul tubo nel punto desiderato. Accertarsi che il foro di guida sia perpendicolare all'asse di calata. E' possibile inserire un tubo Ø 20 mm per facilitare il posizionamento della dima. 3 Forare il tubo con utensile Cod. 90241. 4 Fare attenzione a non danneggiare il tubo. 5 Smontare Cod. 90242 e togliere eventuali residui di materiale. 6 Montare e avvitare Cod. 90240. Fate attenzione che la guarnizione a labbro entri correttamente nel foro. Serrate la vite. 	<p>Saddle clamp allows to set up a new drop in an existing system without removing tubes.</p> <ol style="list-style-type: none"> 1 Depressurization. 2 Mount Cod. 90242 on tube wherever necessary. Be careful that jig bore must intersect the axis of tube drop. It is possible to connect a tube diameter Ø 20 mm to take easier the positioning of the drilling jig. 3 Drill the tube with proper tool Cod. 90241. 4 Do not damage the tube. 5 Take down Cod. 90242 and remove residual material 6 Mount and tighten Cod. 90240. Be careful that lipseal lays into the hole correctly. Screw up. 	<p>Die Schnellflansche ermöglichen einen neuen Abgang zu erstellen, ohne dass das Leitungsnetz demontiert werden muss.</p> <ol style="list-style-type: none"> 1 Drucklos. 2 Positionieren Sie die Bohrschablone Cod. 90242 auf dem Rohr an die gewünschte Stelle. Stellen Sie sicher, dass das Führungsloch senkrecht zur Achse des Abganges ist. Um die Positionierung der Schablone zu erleichtern, legen Sie ein Rohr von Ø20 mm Durchmesser ein. 3 Bohren des Rohres mit dem Bohrer Cod. 90241. 4 Beschädigen Sie nicht die andere Seite des Rohres. 5 Demontieren Sie die Bohrschablone Cod. 90242 und entfernen Späne und entgraten die Bohrung. 6 Montieren Sie den Schnellflansch Cod. 90240. Stellen Sie sicher, dass die Dichtung richtig positioniert ist und ziehen Sie die Schraube an.

Instructions de montage bride FR	Instrucciones de instalación ES	Instruções de montagem PT
<p>Les brides permettent d'installer de nouvelles dérivation sur un réseau existant sans démonter les tubes.</p> <ol style="list-style-type: none"> 1 Dépressuriser. 2 Placez le gabarit de perçage Cod. 90242 sur le tube à l'emplacement souhaité. Assurez-vous que le trou de guidage est perpendiculaire à l'axe de descente. Pour faciliter le positionnement du gabarit, insérer un tube de diamètre Ø 20 mm. 3 Percez le tube avec l'outil Cod. 90241. 4 Ne pas endommager l'autre coté du tube. 5 Démontez le gabarit Cod. 90242, enlever les copeaux et ébavurer. 6 Monter la bride Cod. 90240. Vérifier que le joint est bien positionné et serrer. 	<p>La brida para bajante permite realizar un nuevo bajante en una instalación ya terminada sin tener que mover la misma. Para su instalación seguir las siguientes instrucciones.</p> <ol style="list-style-type: none"> 1 Despresurización de la línea. 2 Posicionar el Cod. 90242 centrador sobre el tubo en el punto deseado. El taladro de guía del útil debe ser perpendicular al eje del tubo. Es posible insertar un tubo de Ø 20 mm para facilitar el posicionamiento del tubo. 3 Taladrar el tubo con la fresa Cod. 90241. 4 Prestar atención en no dañar la pared opuesta del tubo. 5 Desmontar el Cod. 90242 y eliminar los eventuales residuos de materiales. 6 Montar y apretar el Cod. 90240 de forma que el labio de la junta de estanqueidad se introduzca correctamente en el taladro realizado. Apretar el tornillo para completar el montaje. 	<p>A flange para saída de ar permite se criar uma nova saída em uma tubulação existente sem necessidade de remoção dos tubos.</p> <ol style="list-style-type: none"> 1 Depressurização. 2 Posicione a peça cód. 90242 no ponto desejado da tubulação. Assegure-se que a guia de furação esteja perpendicular ao eixo de saída. Caso deseje, engate um tubo para facilitar o posicionamento da guia. 3 Fure o tubo utilizando a fresa cód. 90241 4 Tenha cuidado para não danificar o outro lado do tubo durante a furação. 5 Desmonte a guia cód. 90242 e remova eventuais resíduos presentes na tubulação. 6 Monte e parafuse a conexão cód. 90240. Assegure-se que a vedação entre corretamente no furo. Aperte o parafuso.



90252

STRUMENTO DI FORATURA PER TUBI INFINITY
 DRILLING TOOL FOR INFINITY TUBES
 BOHRWERKZEUG FÜR INFINITY ROHR
 OUTIL PERCAGE TUBES
 HERRAMIENTA DE PERFORACION
 FERRAMENTA DE PERFURAÇÃO



Code	Dimensions	Pack.
90252 00 001	25 - 32 - 40 - 50 - 63	1

90254

NPTF

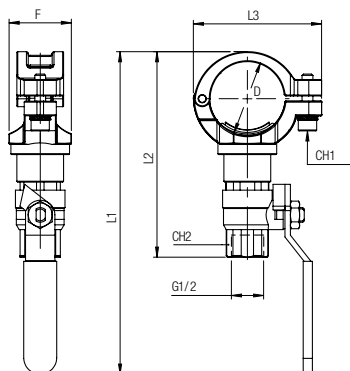
STRUMENTO DI FORATURA PER TUBI INFINITY
 DRILLING TOOL FOR INFINITY TUBES
 BOHRWERKZEUG FÜR INFINITY ROHR
 OUTIL PERCAGE TUBES
 HERRAMIENTA DE PERFORACION
 FERRAMENTA DE PERFURAÇÃO



Code	Dimensions	Pack.
90254 00 001	25 - 32 - 40 - 50 - 63	1

90253

FLANGIA DI CALATA CON VALVOLA
 SADDLE CLAMP CONNECTOR WITH VALVE
 SCHNELLFLANSCH MIT INNENGEWINDE U. KUGELHAHN
 BRIDE DE DESCENTE AVEC ROBINET
 BRIDA PARA BAJANTE HEMBRE CON VALVULA
 FLAGE PARA SAIDA DE AR CON ROSCA FEMEA E VÁLVULA DE BÓIA



Code	D	G	F	L1	L2	L3	CH1	CH2	Pack.
90253 00 002	25	1/2	25.5	161	97.5	55.5	5	25	1
90253 00 003	32	1/2	34	168	104	61.5	5	25	1
90253 00 004	40	1/2	34	176	112	70	5	25	1
90253 00 005	50	1/2	42.5	188	125	84.5	6	25	1
90253 00 006	63	1/2	42.5	200	137	97	6	25	1

90255

NPTF
FLANGIA DI CALATA CON VALVOLA

SADDLE CLAMP CONNECTOR WITH VALVE

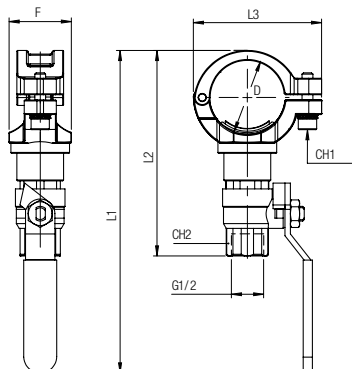
SCHNELLFLANSCH MIT INNENGEWINDE U. KUGELHAHN

BRIDE DE DESCENTE AVEC ROBINET

BRIDA PARA BAJANTE HEMBRE CON VALVULA

FLAGE PARA SAIDA DE AR CON ROSCA FEMEA E VÁLVULA DE BÓIA

Code	D	G	F	L1	L2	L3	CH1	CH2	Pack.
90255 00 002	25	1/2	25.5	161	97.5	55.5	5	25	1
90255 00 003	32	1/2	34	168	104	61.5	5	25	1
90255 00 004	40	1/2	34	176	112	70	5	25	1
90255 00 005	50	1/2	42.5	188	125	84.5	6	25	1
90255 00 006	63	1/2	42.5	200	137	97	6	25	1


Istruzioni montaggio cod. 90253 - 90255
IT

- 1 Posizionare la flangia Cod. 90253 - 90255 sul tubo ed avvitare correttamente - aprire la valvola.
- 2 Fissare il Drilling Tool Cod. 90252 - 90254 sulla valvola ed avvitare correttamente.
- 3 Fissare il trapano sul Drilling Tool e forare il tubo fino ad arrivare in battuta.
- 4 Togliere il trapano dal Drilling Tool ed estrarre la punta usata per forare il tubo; chiudere la valvola prima di togliere il Drilling Tool.

Mounting instructions 90253 - 90255
GB

- 1 Mount the saddle clamp Cod.90253 - 90255 on tube and screw it carefully - open the valve.
- 2 Mount the drilling tool Cod.90252 - 90254 on valve and screw it carefully.
- 3 Mount the drill on the drilling tool Cod.90252 - 90254 and drill the tube till the stop.
- 4 Remove the drill and pull back the drill tip; close the valve before removing the drilling tool.

Montageanleitung 90253 - 90255
DE

- 1 Positionieren Sie den Schnellflansch Cod. 90253 - 90255 auf dem Rohr und ziehen den Flansch an - öffnen Sie den Kugelhahn.
- 2 Befestigen Sie das Bohrwerkzeug Cod. 90252 - 90254 auf dem Kugelhahn und ziehen es richtig an.
- 3 Befestigen Sie die Bohrmaschine auf dem Bohrwerkzeug und bohren bis zum Anschlag in das Rohr.
- 4 Entfernen Sie die Bohrmaschine vom Bohrwerkzeug und schieben den Bohrer ganz zurück; schliessen Sie den Kugelhahn und entfernen das Bohrwerkzeug aus dem Kugelhahn.

Instructions de montage cod. 90253 - 90255
FR

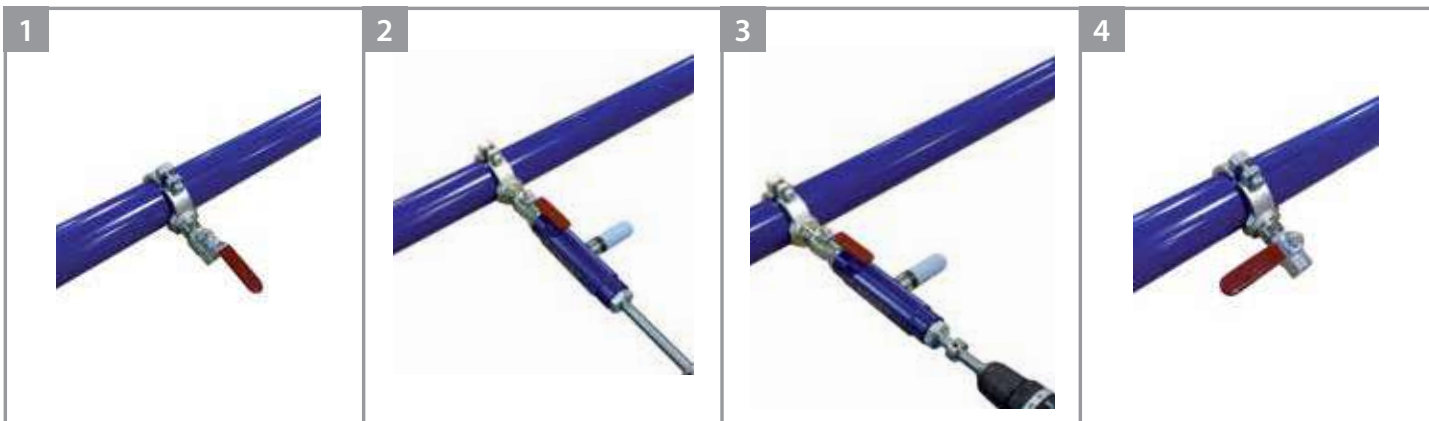
- 1 Positionner la bride Cod. 90253 - 90255 sur le tube et visser la vis de fixation. - Ouvrir la vanne à bille.
- 2 Monter l'outil de forage Cod.90252 - 90254 sur la vanne et le visser soigneusement.
- 3 Fixer la perceuse sur l'outil Cod. 90252 - 90254 et percer jusqu'à venir en butée.
- 4 Retirer la perceuse (mèche) et fermer la vanne à bille. Démontez la perceuse puis l'outil de perçage.

Instrucciones de instalación 90253 - 90255
ES

- 1 Posicionar el Cod. 90253 - 90255 sobre el tubo en el punto deseado. Abrir la válvula.
- 2 Montar la herramienta de perforación Cod.90252 - 90254 en la válvula y atornillar con cuidado.
- 3 Montar la broca sobre el Cod. 90252 - 90254 y taladrar el tubo hasta el fondo.
- 4 Retirar la broca. Cerrar la válvula antes que desmontar el Cod. 90252 - 90254.

Instruções de montagem 90253 - 90255
PT

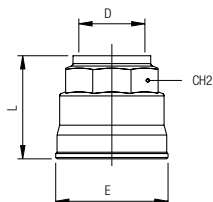
- 1 Montar Cod. 90253 - 90255 no tubo. Enrosca cuidadosamente. Abrir a válvula.
- 2 Monte a ferramenta de perfuração Cod.90252 - 90254 na válvula e parafuse-a com cuidado.
- 3 Montar a broca de perfuração no Cod. 90252 - 90254 e perfurar o tubo até o fim.
- 4 Retirar a broca. Feche a válvula antes de retirar o Cod. 90252 - 90254.



90610

New

TAPPO
 PLUG
 VERSCHLUSSZAPFEN
 BOUCHON
 TAPÓN
 TAMPÃO



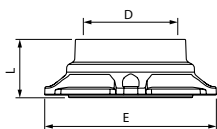
Code	D	L	E	CH2	Pack.
90610 00 001	20	33	34.5	30	10
90610 00 002	25	39	42.5	35	6
90610 00 003	32	46.5	52	45	4
90610 00 004	40	53	63	55	4
*90610 00 005	50	62	73	65	2
Alluminio - Aluminium - Aluminium - Aluminium - Aluminio - Aluminio					
90610 00 005 A	50	73.5	84	72	1
90610 00 006 A	63	64	94	75	1

***Fino ad esaurimento scorta**
**Until the end stock*
**Nur solange vorrat*
**Livvable jusqu'à épuisement du stock*
**Hasta fin de stock*
**Ate fim do stock*

90610 Ø 80-110-168

New

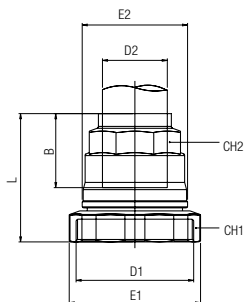
TAPPO
 PLUG
 VERSCHLUSSZAPFEN
 BOUCHON
 TAPÓN
 TAMPÃO



Code	D	L	E	Pack.
90610 00 007	80	49.5	145	1
90610 00 008	110	68	200	1
90610 00 009	168	85	306	1

90620


RIDUZIONE DIRITTA
 REDUCER
 REDUZIERUNG
 RÉDUCTION
 REDUCCIÓN
 REDUÇÃO




Code	D1	D2	B	E1	E2	L	CH1	CH2	Pack.
90620 00 001	25	20	31.5	43.5	34.5	48	42	30	5
90620 00 002	32	20	31.5	54	34.5	48.5	52	30	5
90620 00 003	32	25	38.5	54	42.5	55	52	35	5
90620 00 004	40	20	31.5	65	34.5	50	63	30	4
90620 00 005	40	25	38.5	65	42.5	56.5	63	35	4
90620 00 006	40	32	46	65	52	63.5	63	45	3
*90620 00 011	50	25	38.5	75	42.5	55	73	35	1
*90620 00 007	50	32	46	75	52	63.5	73	45	1
*90620 00 008	50	40	52	75	63	69	73	55	1
Alluminio - Aluminium - Aluminium - Aluminium - Aluminio - Aluminio									
90620 00 009 A	63	40	52	95	63	84.5	92	55	1
90620 00 010 A	63	50	63.5	95	73	92.5	92	65	1

***Fino ad esaurimento scorta**
**Until the end stock*
**Nur solange vorrat*
**Livvable jusqu'à épuisement du stock*
**Hasta fin de stock*
**Ate fim do stock*


Montaggio 90620	IT	Assembling 90620	GB	Montageanleitung 90620	DE
<ol style="list-style-type: none"> 1 Rimuovere il dado 2 Montare Cod. 90620 3 Coppia di serraggio 		<ol style="list-style-type: none"> 1 Remove the nut 2 Mount Cod. 90620 3 Torque specifications 		<ol style="list-style-type: none"> 1 Entfernen sie die Mutter 2 Montieren Cod. 90620 3 Angaben Drehmoment 	
Assemblage 90620	FR	Montaje 90620	ES	Montagem 90620	PT
<ol style="list-style-type: none"> 1 Démontez l'écrou 2 Montez Cod. 90620 3 Couple de serrage 		<ol style="list-style-type: none"> 1 Quitar la tuerca 2 Montar 90620 3 Par de apriete 		<ol style="list-style-type: none"> 1 Remover a porca 2 Montar cód. 90620 3 Torque 	



1



2



3

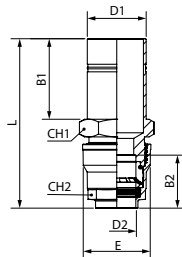
Ø mm	Torque specifications
20	3 Nm (26 In - lbs)
25	3 Nm (26 In - lbs)
32	4 Nm (35 In - lbs)
40	6.5 Nm (58 In - lbs)
50	75 Nm (55 ft - lbs)
63	85 Nm (63 ft - lbs)
Aluminium	
50	75 Nm (55 ft - lbs)
63	85 Nm (63 ft - lbs)

90621

New

RIDUZIONE
 REDUCER
 REDUZIERUNG
 ADAPTATEUR
 ADAPTADOR
 REDUÇÃO

Code	D1	D2	B1	B2	E	L	CH1	CH2	Pack.
Alluminio - Aluminium - Aluminium - Aluminium - Aluminium - Alumínio									
90621 00 011 A	50	25	68.5	40.5	49	140	55	35	1
90621 00 007 A	50	32	68.5	45	58	144	55	45	1
90621 00 008 A	50	40	68.5	52	63	139	65	55	1
90621 00 013 A	63	25	62	40.5	49	133.5	65	35	1
90621 00 012 A	63	32	62	45	58	137	65	45	1
90621 00 009 A	63	40	62	52	63	133.5	65	55	1

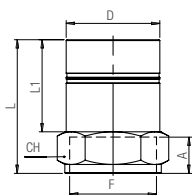


90625

New

RIDUZIONE FEMMINA
 FEMALE REDUCER
 AUFSCRAUBVERSCHRAUBUNG
 ADAPTATEUR FEMELLE
 ADAPTADOR HEMBRA
 REDUÇÃO COM ROSCA FÊMEA

Code	D	F	A	L	L1	CH	Pack.
Alluminio - Aluminium - Aluminium - Aluminium - Aluminium - Alumínio							
90625 00 009 A	50	1"1/2	20	83	61	55	2
90625 00 011 A	63	1"1/2	20	84	62	65	2
90625 00 012 A	63	2"	22	90	62	65	2

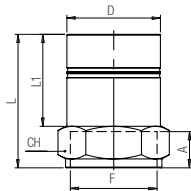


90626

New **NPTF**

RIDUZIONE FEMMINA

FEMALE REDUCER
AUFSCHRAUBVERSCHRAUBUNG
ADAPTATEUR FEMELLE
ADAPTADOR HEMBRA
REDUÇÃO COM ROSCA FÊMEA



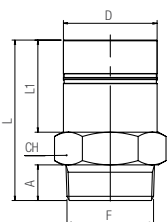
Code	D	F (NPTF)	A	L	L1	CH	Pack.
90626 00 01 CJ NT	20	1/2"	13.5	55	35	27	2
90626 00 01 3I NT	25	3/4"	18	62.5	42	32	2
90626 00 01 4I NT	32	1"	23	76.5	51	38	2
Alluminio - Aluminium - Aluminium - Aluminium - Aluminio - Aluminio							
90626 00 11 5I AG	40	1"1/4	23	81	55.5	50	2
90626 00 11 6I AG	50	1"1/2	17.3	83	61	55	2
90626 00 11 7I AG	63	2"	23.5	108	82	65	2

90627

New

RIDUZIONE MASCHIO

MALE REDUCER
EINSCHRAUBVERSCHRAUBUNG
ADAPTATEUR MÂLE
ADAPTADOR MACHO
REDUÇÃO COM ROSCA MACHO



Code	D	F	A	L	L1	CH	Pack.
90627 00 001	20	1/2	14	56	35	22	2
90627 00 002	20	3/4	16.5	59.5	35	27	2
90627 00 003	25	1/2	14	64	42	27	2
90627 00 004	25	3/4	16.5	66.5	42	27	2
90627 00 005	25	1"	19	71	42	34	2
90627 00 006	32	1"	19	80	51	34	2
Alluminio - Aluminium - Aluminium - Aluminium - Aluminio - Aluminio							
90627 00 007 A	32	1"1/2	21.5	87.5	51	50	2
90627 00 009 A	40	1"1/2	21.5	92	55.5	50	2
90627 00 010 A	50	1"1/2	21.5	105	68.5	55	2
90627 00 011 A	50	2"	24	112.5	68.5	65	2
90627 00 012 A	63	2"	24	108	62	65	2
90627 00 013 A	63	2"1/2	24	128	82	75	2

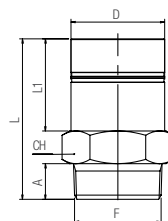
90628

NPTF

New

RIDUZIONE MASCHIO

MALE REDUCER
EINSCHRAUBVERSCHRAUBUNG
ADAPTATEUR MÂLE
ADAPTADOR MACHO
REDUÇÃO COM ROSCA MACHO



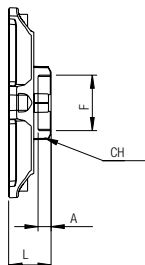
Code	D	F (NPTF)	A	L	L1	CH	Pack.
90628 00 01 CJ NT	20	1/2	17	59	35	22	2
90628 00 01 DH NT	20	3/4	17.5	60.5	35	27	2
90628 00 01 NF NT	25	1/2	17	67	42	27	2
90628 00 01 3I NT	25	3/4	17.5	67.5	42	27	2
90628 00 01 DL NT	25	1"	21.5	73.5	42	34	2
90628 00 01 4I NT	32	1"	21.5	83.5	52	34	1
90628 00 01 F7 NT	32	1"1/2	23	89.5	52	50	1
90628 00 01 NE NT	40	1"1/2	23	93	55.5	50	1
90628 00 01 6I NT	50	1"1/2	23	106	68.5	55	1
90628 00 01 G5 NT	50	2"	23.5	112	68.5	65	1
Alluminio - Aluminium - Aluminium - Aluminium - Aluminio - Aluminio							
90628 00 11 7I AG	63	2"	23.5	125.5	82	65	1
90628 00 11 58 AG	63	2"1/2	35	139	82	75	1

90630

New

RIDUZIONE FEMMINA

FEMALE REDUCER
REDUZIERUNG INNENGEWINDE
RÉDUCTION FILETÉE
REDUCCIÓN HEMBRA
REDUÇÃO FÊMEA



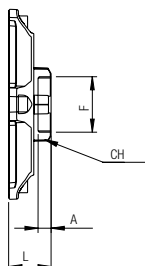
Code	Tube	F	A	L	CH	Pack.
90630 00 005	80	3/4"	14.5	42	42	1
90630 00 006	80	1"	17	42	49	1
90630 00 007	80	1"-1/2"	20	42	66	1
90630 00 008	80	2"	22	42	80	1
90630 00 001	110	3/4"	14.5	48	42	1
90630 00 002	110	1"	17	48	49	1
90630 00 003	110	1"-1/2"	20	48	66	1
90630 00 004	110	2"	22	48	80	1
90630 00 009	168	3/4"	14.5	99.5	42	1
90630 00 010	168	1"	17	102	49	1
90630 00 011	168	2"	22	102	80	1
90630 00 012	168	3"	24	102	120	1

90631

New NPTF

RIDUZIONE FEMMINA

FEMALE REDUCER
REDUZIERUNG INNENGEWINDE
RÉDUCTION FILETÉE
REDUCCIÓN HEMBRA
REDUÇÃO FÊMEA



Code	Tube	F (NPTF)	A	L	CH	Pack.
90631 00 005	80	3/4"	14	42	42	1
90631 00 006	80	1"	17	42	49	1
90631 00 007	80	1"1/2"	17.5	42	66	1
90631 00 008	80	2"	17.5	42	80	1
90631 00 001	110	3/4"	14	48	42	1
90631 00 002	110	1"	17	48	49	1
90631 00 003	110	1"1/2"	17.5	48	66	1
90631 00 004	110	2"	17.5	48	80	1
90631 00 009	168	3/4"	14.5	99.5	42	1
90631 00 010	168	1"	17	102	49	1
90631 00 011	168	2"	22	102	80	1

Montaggio 90630 - 90631

IT

Assembling 90630 - 90631

GB

Montageanleitung 90630 - 90631

DE

- 1 Rimuovere la flangia
- 2 Montare Cod. 90630 - 90631 & 90010 - 90011
- 3 Coppia di serraggio

- 1 Remove the flange
- 2 Mount Cod. 90630 - 90631 & 90010 - 90011
- 3 Torque specifications

- 1 Entfernen Sie die Flansche
- 2 Montieren Cod. 90630 - 90631 & 90010 - 90011
- 3 Angaben Drehmoment

Assemblage 90630 - 90631

FR

Montaje 90630 - 90631

ES

Montagem 90630 - 90631

PT

- 1 Démontez les brides
- 2 Monter Cod. 90630 - 90631 & 90010 - 90011
- 3 Couple de serrage

- 1 Quitar las bridas
- 2 Montar 90630 - 90631 & 90010 - 90011
- 3 Par de apriete

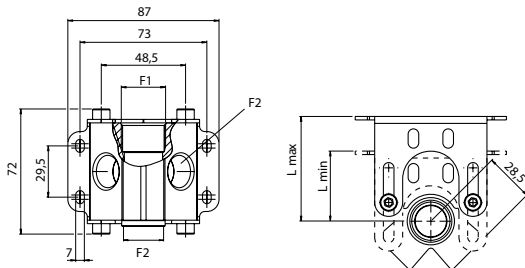
- 1 Remover os flanges
- 2 Montar cód. 90630 - 90631 & 90010 - 90011
- 3 Torque

	<p>1</p>	<p>2</p>	<p>3</p>	<p>Ø mm</p>	<p>Torque specifications</p>
				<p>80</p>	<p>30 Nm (22 ft - lbs)</p>
				<p>110</p>	<p>30 Nm (22 ft - lbs)</p>
				<p>168</p>	<p>60 Nm (44 ft - lbs)</p>

90642

RIPARTITORE 2 VIE

2 WAYS MANIFOLD
WANDANSCHLUSS 2-FACH
PRISE MURALE FILETÉE, 2 SORTIES
REPARTIDOR 2 SALIDAS
SAÍDA DE AR DUPLA



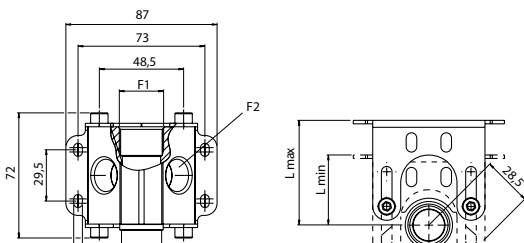
Code	F1	F2	N°	Lmax	Lmin	Pack.
90642 00 001	1/2	1/2	2	60	35	1
90642 00 002	3/4	1/2	2	60	35	1

90643

NPTF

RIPARTITORE 2 VIE

2 WAYS MANIFOLD
WANDANSCHLUSS 2-FACH
PRISE MURALE FILETÉE, 2 SORTIES
REPARTIDOR 2 SALIDAS
SAÍDA DE AR DUPLA



Code	F1(NPTF)	F2(NPTF)	N°	Lmax	Lmin	Pack.
90643 00 001	1/2	1/2	2	60	35	1
90643 00 002	3/4	1/2	2	60	35	1

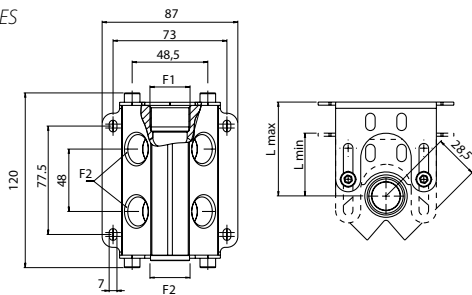
ESEMPI DI APPLICAZIONI - APPLICATIONS EXAMPLE - BEISPIELE FÜR ANWENDUNGEN
EXEMPLES D'APPLICATIONS - EJEMPLO DE APLICACIÓN - EXEMPLOS DE APLICAÇÕES

<p>90642 90010 661</p>	<p>90642 90720 661</p>	<p>90642 90010 6310 661</p>
<p>90642 90720 6310 661</p>	<p>90642 90010 6310 191</p>	<p>90642 90720 6310 191</p>
<p>90642 90010 191</p>	<p>90642 90720 191</p>	<p>90642 90010 2060 T100 661</p>

90644

RIPARTITORE 4 VIE

4 WAYS MANIFOLD
WANDANSCHLUSS 4-FACH
PRISE MURALE FILETÉE, 4 SORTIES
REPARTIDOR 4 SALIDAS
SAÍDA DE AR QUADRUPLA

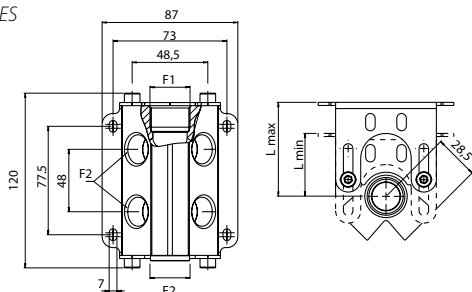


Code	F1	F2	N°	Lmax	Lmin	Pack.
90644 00 001	1/2	1/2	4	60	35	1
90644 00 002	3/4	1/2	4	60	35	1

90645

RIPARTITORE 4 VIE

4 WAYS MANIFOLD
WANDANSCHLUSS 4-FACH
PRISE MURALE FILETÉE, 4 SORTIES
REPARTIDOR 4 SALIDAS
SAÍDA DE AR QUADRUPLA



NPTF

Code	F1(NPTF)	F2(NPTF)	N°	Lmax	Lmin	Pack.
90645 00 001	1/2	1/2	4	60	35	1
90645 00 002	3/4	1/2	4	60	35	1

ESEMPLI DI APPLICAZIONI - APPLICATIONS EXAMPLE - BEISPIELE FÜR ANWENDUNGEN
EXEMPLES D'APPLICATIONS - EJEMPLO DE APLICACIÓN - EXEMPLOS DE APLICAÇÕES

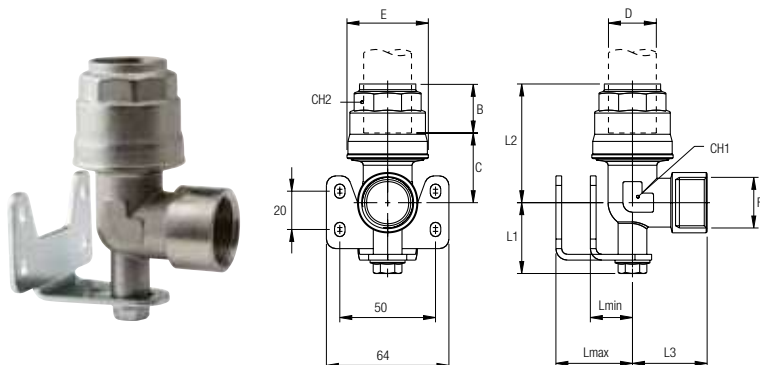
<p>90644 90010 661</p>	<p>90644 90720 661</p>	<p>90644 90010 6310 661</p>
<p>90644 90720 6310 661</p>	<p>90644 90010 6310 191</p>	<p>90644 90720 191</p>
<p>90644 90010 6310 191</p>	<p>90644 90720 6310 191</p>	<p>90644 90010 2060 T100 661</p>

90600

RACCORDO A STAFFA - ORIENTABILE

BRACKET FITTING - ADJUSTABLE
 WANDANSCHLUSS 1-FACH - EINSTELLBAR
 PRISE MURALE, 1 SORTIE FEMELLE - ORIENTABLE
 RACOR CODO A FIJACIÓN 1 SALIDA
 SAÍDA DE AR SIMPLES ORIENTÁVEL

Code	D	F	B	C	E	L1	L2	L3	Lmax	Lmin	CH1	CH2	Pack.
90600 00 001	20	1/2	31.5	19.5	34.5	35	51	35	40	22	21	30	4
90600 00 002	25	3/4	38.5	23	42.5	37	62	39	40	22	26	35	3
90600 00 003	32	1"	46	28	52	41	74.5	48.5	40	26	34	45	2



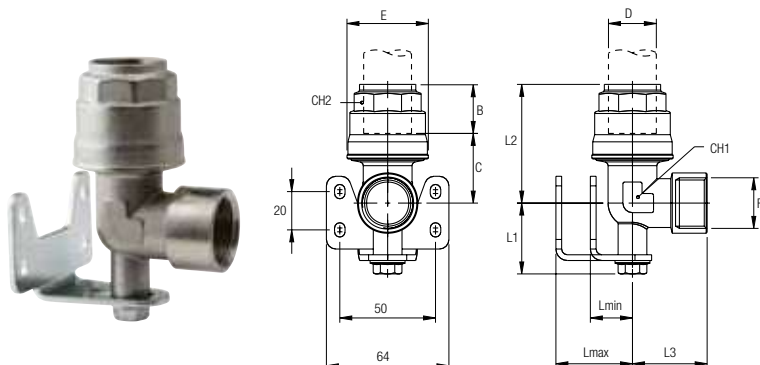
90601

NPTF

RACCORDO A STAFFA - ORIENTABILE

BRACKET FITTING - ADJUSTABLE
 WANDANSCHLUSS 1-FACH - EINSTELLBAR
 PRISE MURALE, 1 SORTIE FEMELLE - ORIENTABLE
 RACOR CODO A FIJACIÓN 1 SALIDA
 SAÍDA DE AR SIMPLES ORIENTÁVEL

Code	D	F(NPTF)	B	C	E	L1	L2	L3	Lmax	Lmin	CH1	CH2	Pack.
90601 00 001	20	1/2	31.5	19.5	34.5	35	51	35	40	22	21	30	4
90601 00 002	25	1/2	38.5	23	42.5	37	62	39	40	22	26	35	3
90601 00 003	32	1/2	46	28	62	41	74.5	48.5	40	26	34	45	2

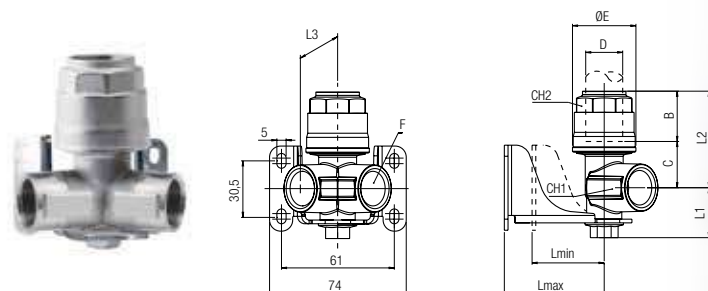


90602

RIPARTITORE 2 VIE ORIENTABILE

2 WAYS MANIFOLD - ADJUSTABLE
 WANDANSCHLUSS 2-FACH - EINSTELLBAR
 PRISE MURALE, 2 SORTIES FEMELLES - ORIENTABLE
 REPARTIDOR 2 SALIDAS AJUSTABLE
 SAÍDA DE AR DUPLA - ORIENTÁVEL

Code	D	F	B	C	E	I	L1	L2	Lmin	Lmax	CH1	CH2	Pack.
90602 00 001	20	1/2	31.5	20	34.5	28.5	27	51.5	22	54	26	30	2
90602 00 002	25	1/2	38.5	21	42.5	28.5	27	59	22	54	26	35	2



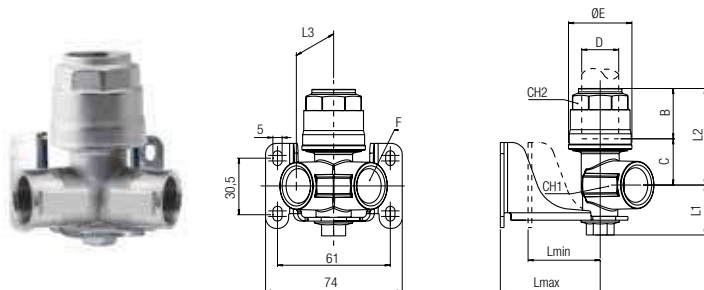
90603

NPTF

RIPARTITORE 2 VIE ORIENTABILE

2 WAYS MANIFOLD - ADJUSTABLE
 WANDANSCHLUSS 2-FACH - EINSTELLBAR
 PRISE MURALE, 2 SORTIES FEMELLES - ORIENTABLE
 REPARTIDOR 2 SALIDAS AJUSTABLE
 SAÍDA DE AR DUPLA - ORIENTÁVEL

Code	D	F(NPTF)	B	C	E	I	L1	L2	Lmin	Lmax	CH1	CH2	Pack.
90603 00 001	20	1/2	31.5	20	34.5	28.5	27	51.5	22	54	26	30	2
90603 00 002	25	1/2	38.5	21	42.5	28.5	27	59	22	54	26	35	2

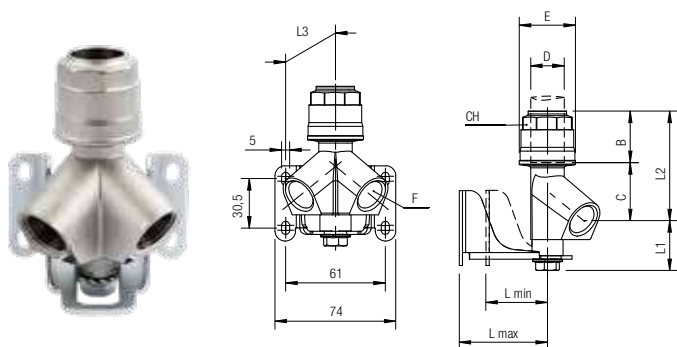


90660

RIPARTITORE 2 VIE INCLINATO ATTACCO TUBO - FEMMINA

2 WAYS INCLINED MANIFOLD TUBE-FEMALE
 WANDANSCHLUSS 2-FACH MIT ROHRANSCHLUSS 45°
 PRISE MURALE, 2 SORTIES FEMELLES 45°
 REPARTIDOR A 2 VÍAS INCLINADO CONEXIÓN TUBO-HEMBRA
 SAÍDA DE AR DUPLA INCLINADA TUBO-ROSCA FÊMEA

Code	D	F	B	C	E	L1	L2	L3	Lmin	Lmax	CH	Pack.
90660 00 001	20	1/2	31.5	34.5	34.5	31	66	37.5	22	54	30	2
90660 00 002	25	1/2	38.5	33	42.5	31	71.5	37.5	22	54	35	2



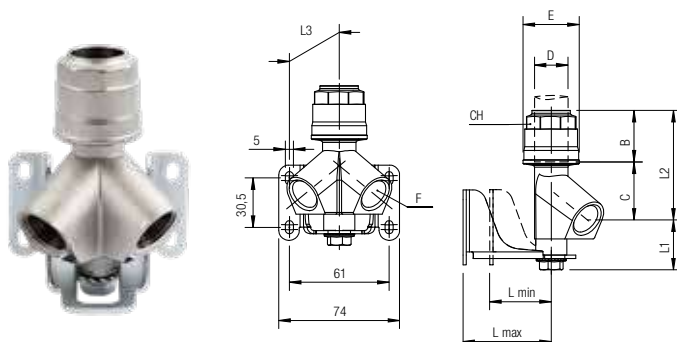
90661

NPTF

RIPARTITORE 2 VIE INCLINATO ATTACCO TUBO - FEMMINA

2 WAYS INCLINED MANIFOLD TUBE-FEMALE
 WANDANSCHLUSS 2-FACH MIT ROHRANSCHLUSS 45°
 PRISE MURALE, 2 SORTIES FEMELLES 45°
 REPARTIDOR A 2 VÍAS INCLINADO CONEXIÓN TUBO-HEMBRA
 SAÍDA DE AR DUPLA INCLINADA TUBO-ROSCA FÊMEA

Code	D	F(NPTF)	B	C	E	L1	L2	L3	Lmin	Lmax	CH	Pack.
90661 00 001	20	1/2	31.5	34.5	34.5	31	66	37.5	22	54	30	2
90661 00 002	25	1/2	38.5	33	42.5	31	71.5	37.5	22	54	35	2



90662

RIPARTITORE 2 VIE INCLINATO ATTACCO FEMMINA

2 WAYS INCLINED MANIFOLD FEMALE

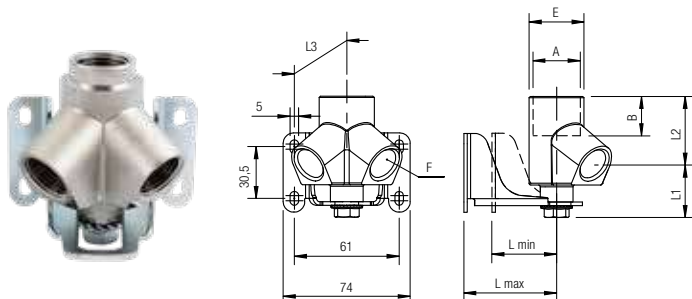
WANDANSCHLUSS 2-FACH MIT INNENGEWINDE 45°

PRISE MURALE, 2 SORTIES TARAUDÉES 45°

REPARTIDOR A 2 VÍAS INCLINADO CONEXIÓN HEMBRA

SAÍDA DE AR DUPLA INCLINADA ROSCA FÊMEA

Code	A	F	B	E	L1	L2	L3	L min	L max	Pack.
90662 00 001	1/2	1/2	13	32	31	40.5	37.5	22	54	2
90662 00 002	3/4	1/2	16.5	32	31	39	37.5	22	54	2



90663

NPTF

RIPARTITORE 2 VIE INCLINATO ATTACCO FEMMINA

2 WAYS INCLINED MANIFOLD FEMALE

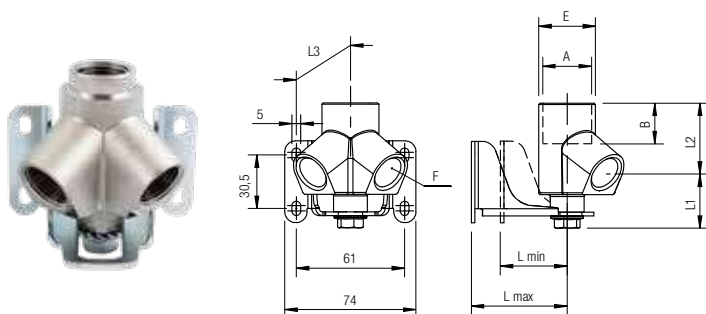
WANDANSCHLUSS 2-FACH MIT INNENGEWINDE 45°

PRISE MURALE, 2 SORTIES TARAUDÉES 45°

REPARTIDOR A 2 VÍAS INCLINADO CONEXIÓN HEMBRA

SAÍDA DE AR DUPLA INCLINADA ROSCA FÊMEA

Code	A(NPTF)	F(NPTF)	B	E	L1	L2	L3	L min	L max	Pack.
90663 00 001	1/2	1/2	13.5	32	31	40.5	37.5	22	54	2
90663 00 002	3/4	1/2	14	32	31	39	37.5	22	54	2



90664

RIPARTITORE 2 VIE INCLINATO CON VALVOLA - FEMMINA

2 WAYS INCLINED MANIFOLD VALVE-FEMALE

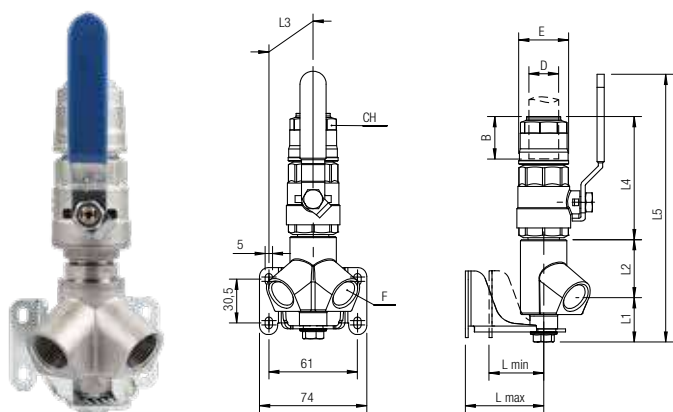
WANDANSCHLUSS 2-FACH 45° MIT MONTIERTEM KUGELHAHN

PRISE MURALE, 2 SORTIES FEMELLES 45°, AVEC ROBINET

REPARTIDOR A 2 VÍAS INCLINADO CONEXIÓN HEMBRA

SAÍDA DE AR DUPLA INCLINADA ROSCA FÊMEA COM VÁLVULA ACOPLADA

Code	D	F	B	E	L1	L2	L3	L4	L5	L min	L max	CH	Pack.
90664 00 001	20	1/2	31.5	34.5	31	40.5	37.5	84.5	184	22	54	30	2
90664 00 002	25	1/2	38.5	42.5	31	39	37.5	101.5	209	22	54	35	2



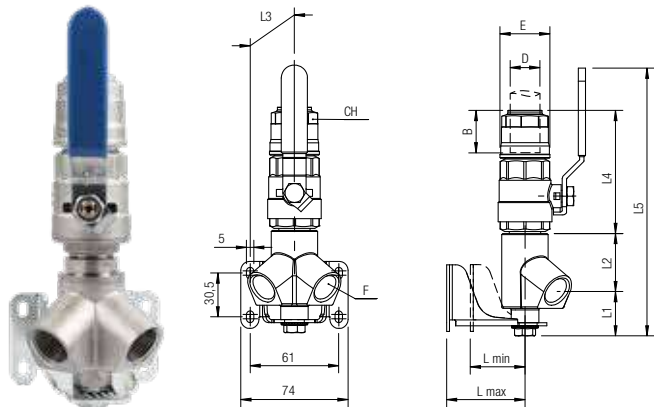
90665

NPTF

RIPARTITORE 2 VIE INCLINATO CON VALVOLA - FEMMINA

2 WAYS INCLINED MANIFOLD VALVE-FEMALE
 WANDANSCHLUSS 2-FACH 45° MIT MONTIERTEM KUGELHAHN
 PRISE MURALE, 2 SORTIES FEMELLES 45°, AVEC ROBINET
 REPARTIDOR A 2 VÍAS INCLINADO CONEXIÓN HEMBRA
 SAÍDA DE AR DUPLA INCLINADA ROSCA FÊMEA COM VÁLVULA ACOPLADA

Code	D	F(NPTF)	B	E	L1	L2	L3	L4	L5	L min	L max	CH	Pack.
90665 00 001	20	1/2	31.5	34.5	31	40.5	37.5	84.5	184	22	54	30	2
90665 00 002	25	1/2	38.5	42.5	31	39	37.5	101.5	209	22	54	35	2



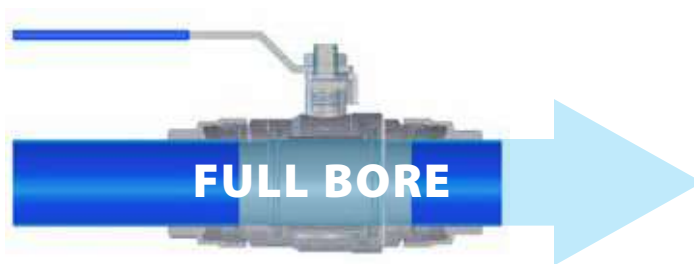
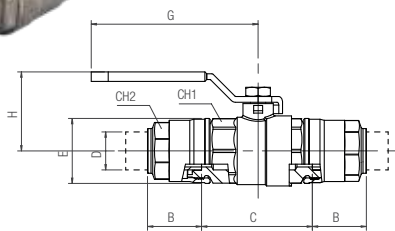
90700

New

VALVOLA A SFERA - PASSAGGIO TOTALE

BALL VALVE - FULL BORE
 KUGELHAHN - VOLLER DURCHGANG
 ROBINET DOUBLE EGAL - PLEIN PASSAGE
 VÁLVULA DE BOLA - PASO TOTAL
 VÁLVULA DE ESFERA - FURO COMPLETO

Code	D	DN	B	C	E	L	CH1	CH2	G	H	Pack.
90700 00 001	20	17	31.5	58.5	34.5	121.5	32	30	88	42	2
90700 00 002	25	22	38.5	61.5	42.5	138.5	41	35	106	47.5	2
90700 00 003	32	29	46	75	52	167	50	45	106	53	2
90700 00 004	40	37	52.5	81	63	186	59	55	134	65	1
*90700 00 005	50	46	63.5	103	73	230	69	65	134	72.5	1
Alluminio - Aluminium - Aluminium - Aluminium - Aluminium - Aluminio											
90700 00 005 A	50	46	65	115	84	245	69	74	134	72.5	1
90700 00 006 A	63	59	57.5	126	94	232	89	75	240	111.5	1



*Fino ad esaurimento scorta
 *Until the end stock
 *Nur solange vorrat
 *Livrable jusqu'à épuisement du stock
 *Hasta fin de stock
 *Ate fim do stock

Le valvole 90700 90710 sono realizzate appositamente per non avere nessun restringimento. E' sconsigliato il montaggio di raccordi su valvole filettate standard è causa di notevole perdita di flusso.

The ball valves 90700 - 90710 are designed to guarantee full flow. We do not recommend using threaded ball valves because they reduce flow significantly.

Dieser speziell konzipierte Kugelhahn mit Aussengewinde garantiert maximalen Durchlass. Um den maximalen Durchlass zu garantieren, empfehlen wir Ihnen nicht die Standardvariante zu wählen.

Les valves sont réalisées spécifiquement pour garantir un passage total. Nous vous conseillons de ne pas utiliser de robinets filetés car le débit sera alors sensiblement réduit.

Las válvulas de bola 90700 - 90710 están diseñadas para garantizar el flujo total. No recomendamos el uso de válvulas de bola roscadas porque reducen significativamente el flujo.

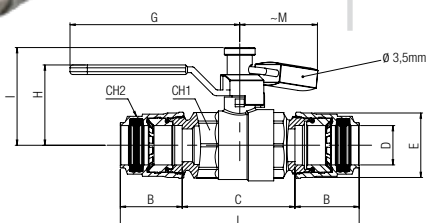
As válvulas 90700 / 90710 são fabricadas de modo a garantir passagem plena. Não recomendamos a utilização de válvulas roscadas montadas com conexões, pois esta combinação reduz significativamente a vazão dos sistemas.

90705

New

VALVOLA A SFERA - PASSAGGIO TOTALE - CON LUCCHETTO

BALL VALVE TUBE/TUBE WITH PADLOCK
 KUGELHAHN - VOLLER DURCHGANG INKL. VORHÄNGESCHLOSS
 ROBINET DOUBLE EGAL - PLEIN PASSAGE INCL. CADENAS
 VÁLVULA DE BOLA A 2 VÍAS TUBO/TUBO CANDADO INCLUIDO
 VÁLVULA DE ESFERA CADEADO INCLUSO



Code	D	(DN)	B	C	E	L	CH1	CH2	G	H	I	M	Pack.
90705 00 001	20	17	31.5	58.5	34.5	121.5	32	30	88	42	50.7	45	2
90705 00 002	25	22	38.5	61.5	42.5	138.5	41	35	106	47.5	59.5	45	2
90705 00 003	32	29	46	75	52	167	50	45	106	53	65	45	2
90705 00 004	40	37	52.5	81	63	186	59	55	134	65	74.5	47	1
*90705 00 005	50	46	63.5	103	73	230	69	65	134	72.5	82	47	1
Alluminio - Aluminium - Aluminium - Aluminium - Aluminium - Aluminio													
90705 00 005 A	50	46	65	115	84	245	69	74	134	72.5	82	47	1

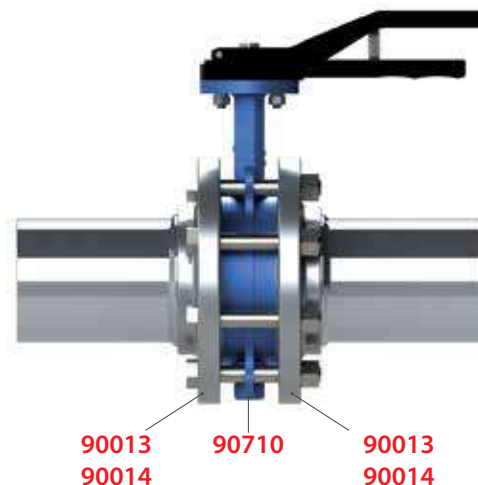
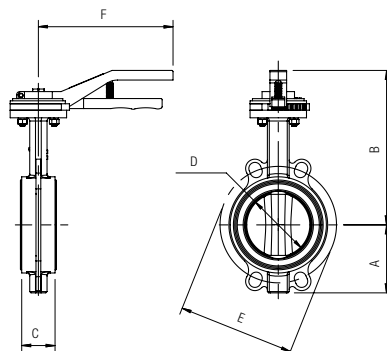
***Fino ad esaurimento scorta**
 *Until the end stock
 *Nur solange vorrat
 *Livvable jusqu'à épuisement du stock
 *Hasta fin de stock
 *Ate fim do stock

90710

New

VALVOLA A FARFALLA + VITI + DADI + RONDELLE

BUTTERFLY VALVE + SCREWS + NUTS + WASHERS
 ABSPERRKLAPPE + SCHRAUBEN + MUTTERN + SCHEIBEN
 VANNE A PAPILLON + VIS + ECROU + RONDELLES
 VÁLVULA MARIPOSA + TORNILLOS + TUERCAS + ARANDELAS
 VÁLVULA BORBOLETA + PARAFUSOS + PORCAS + ARRUELAS

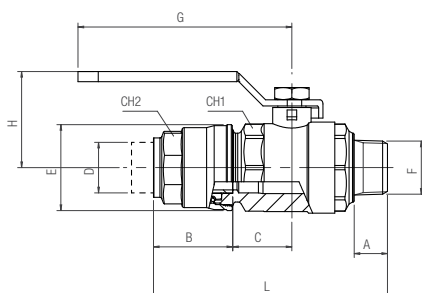


Code	D	(DN)	A	B	C	E	F	Pack.
90710 00 002	80	77	87	216	46	160	265	1
90710 00 001	110	100	106	201	52	180	265	1
90710 00 003	168	150	126	202	56	240	265	1

90720

VALVOLA A SFERA MASCHIO-TUBO

MALE-TUBE BALL VALVE
 KUGELHAHN AUSSENGEWINDE-ROHR
 VANNE TUBE / FILETAGE
 VÁLVULA DE BOLA A 2 VÍAS MACHO-TUBO
 VÁLVULA DE ESFERA ROSCA MACHO-TUBO



Code	D	F	(DN)	A	B	C	E	L	CH1	CH2	G	H	Pack.
90720 00 001	20	1/2	15	18	31.5	29.3	34.5	100.8	32	30	88	42	2
90720 00 002	25	3/4	20	18	38.5	30.8	42.5	119.3	41	35	106	47.5	2

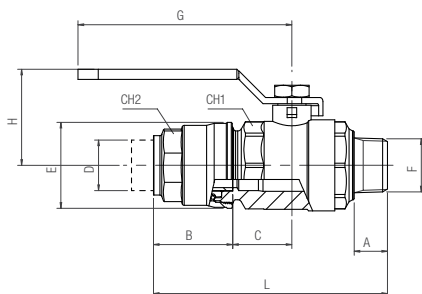
90721

NPTF

VALVOLA A SFERA MASCHIO-TUBO

MALE-TUBE BALL VALVE
 KUGELHAHN AUSSENGEWINDE-ROHR
 VANNE TUBE / FILETAGE
 VÁLVULA DE BOLA A 2 VÍAS MACHO-TUBO
 VÁLVULA DE ESFERA ROSCA MACHO-TUBO

Code	D	F(NPTF)	DN	A	B	C	E	L	CH1	CH2	G	H	Pack.
90721 00 001	20	1/2	15	17	31.5	29.3	34.5	100.8	32	30	88	42	2
90721 00 002	25	3/4	20	17.5	38.5	30.8	42.5	119.3	41	35	106	47.5	2

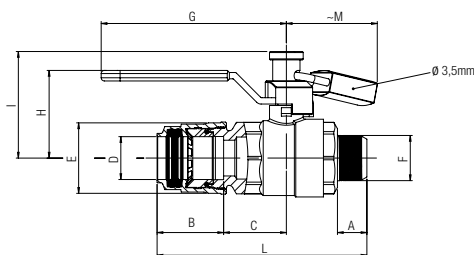


90725

VALVOLA A SFERA MASCHIO-TUBO CON LUCCHETTO

MALE-TUBE BALL VALVE WITH PADLOCK
 KUGELHAHN AUSSENGEWINDE-ROHR INKL. VORHÄNGESCHLOSS
 VANNE TUBE / FILETAGE INCL. CADENAS
 VÁLVULA DE BOLA A 2 VÍAS MACHO-TUBO CANDADO INCLUIDO
 VÁLVULA DE ESFERA ROSCA MACHO-TUBO CADEADO INCLUSO

Code	D	F	DN	A	B	C	E	L	CH1	CH2	G	H	I	M	Pack.
90725 00 001	20	1/2	15	18	31.5	29.3	34.5	100.8	32	30	88	42	50.7	45	2
90725 00 002	25	3/4	20	18	38.5	30.8	42.5	119.3	41	35	106	47.5	59.5	45	2



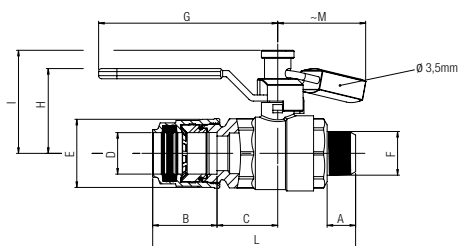
90726

NPTF

VALVOLA A SFERA MASCHIO-TUBO CON LUCCHETTO

MALE-TUBE BALL VALVE WITH PADLOCK
 KUGELHAHN AUSSENGEWINDE-ROHR INKL. VORHÄNGESCHLOSS
 VANNE TUBE / FILETAGE INCL. CADENAS
 VÁLVULA DE BOLA A 2 VÍAS MACHO-TUBO CANDADO INCLUIDO
 VÁLVULA DE ESFERA ROSCA MACHO-TUBO CADEADO INCLUSO

Code	D	F(NPTF)	DN	A	B	C	E	L	CH1	CH2	G	H	I	M	Pack.
90726 00 001	20	1/2	15	17	31.5	29.3	34.5	100.8	32	30	88	42	50.7	45	2
90726 00 002	25	3/4	20	17.5	38.5	30.8	42.5	119.3	41	35	106	47.5	59.5	45	2



90740

VALVOLA D'INTERCETTAZIONE PNEUMATICA

PNEUMATIC AXIAL VALVE

VENTILE FÜR PNEUMATISCHEN BETRIEB

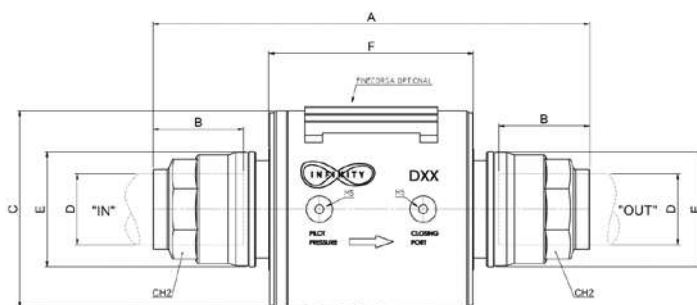
VANNE D'ARRÊT PNEUMATIQUE

VÁLVULA DE CIERRE NEUMÁTICA

VÁLVULA DE CORTE PNEUMÁTICO

Code	D	Kv	A	B	C	E	F	CH2	Pack.
90740 00 003	32	78	198	46	89	52	92.6	45	1
90740 00 004	40	101	208	52	89	63	92.6	55	1
90740 00 005	50	168	249	63.5	109	73	110	65	1
90740 00 006	63	300	269	57.5	139	94	140.3	75	1

	min	max
Pressure	-	+ 10 bar (1.0 MPa)



Funzionamento

IT

La valvola si presenta come una normalmente chiusa e sfrutta la pressione presente in condotta per l'apertura o l'interruzione del flusso di aria compressa.

La valvola, se non opportunamente pilotata, inizia spontaneamente a commutare il suo stato in valvola aperta quando la pressione in condotta raggiunge circa 2 bar e raggiunge la condizione di massima portata con pressione in condotta di circa 3.5 bar.

Da notare che se la pressione scende a circa 2 bar la valvola automaticamente richiude; quindi in caso di guasto, le sezioni non direttamente interessate dalla perdita vengono mantenute con una pressione minima pari a questo valore.

La pressione presente in condotta è sempre disponibile sull'uscita "pilot pressure"; mediante un semplice deviatore pneumatico o elettro-pneumatico è possibile indirizzare questa pressione verso la "closing port" ottenendo l'immediata chiusura della valvola.

Function

GB

The valve is normally closed and it uses the pipeline pressure to open and close the compressed air flow.

If not piloted, with a min. pressure of 2 bar the valve transits from closed to open position spontaneously. The valve is fully open with pipeline pressure around 3.5 bar.

If pressure drops under 2 bar the valve automatically closes. This is the minimum pressure that remains in pipeline sections not affected by failure.

The pipeline pressure is always available on the outlet "Pilot Pressure". Using a pneumatic or electropneumatic deflector is possible to flow this pressure to the "Closing Port" in order to close the valve immediately.

Funktion

DE

Das Ventil ist normalerweise geschlossen, wobei zum Öffnen und Schliessen des Druckluftstroms der Leitungsdruck verwendet wird.

Wenn nicht mit einem Mindestdruck von 2 bar gesteuert, wechselt das Ventil spontan von der geschlossenen in die geöffnete Position. Das Ventil ist vollständig geöffnet bei einem Leitungsdruck um 3,5 bar.

Wenn der Druck unter 2 bar fällt, schliesst das Ventil automatisch. Dies ist der Mindestdruck, der in den Rohrleitungsabschnitten bleibt, welche nicht durch den Ausfall betroffen sind.

Der Leitungsdruck ist immer auf dem Ausgang "Steuerdruck". Durch den Einsatz eines einfachen pneumatischen oder elektropneumatischen Schalters, ist es möglich diesen Druck auf den "Closing Port" zu leiten, damit das Ventil sofort schliesst.

Exécutions

FR

La vanne clapet est normalement fermée et exploite la pression dans le conduit pour l'ouverture ou la fermeture du débit d'air.

La vanne, si non pilotée, passe graduellement de la position fermée en position ouverte à une pression minimale de 2 bars et atteint les conditions de plein débit dès que la pression minimale est de 3,5 bars.

Notez que si la pression tombe à 2 bars environs, le clapet se ferme automatiquement. Donc en cas de panne, les parties du réseau non directement concernées par la perte sont maintenues avec une pression minimale égale à cette valeur.

La pression à l'intérieur du tube est toujours disponible à la sortie "pilot pressure". Grace à un simple dispositif pneumatique ou électro-pneumatique vous pouvez diriger cette pression vers le "closing port" pour obtenir la fermeture immédiate de la vanne.

Funcionamiento

ES

La válvula es normalmente cerrada y utiliza la presión del circuito para abrir y cerrar el flujo de aire comprimido.

Si no está pilotada, con una presión mínima de 2 bar la válvula se abre de inmediato. La válvula estará totalmente abierta cuando la presión llega a los 3,5 bar.

Si la presión cae por debajo de los 2 bar la válvula se cierra automáticamente. Esta es la presión mínima que permanece en las secciones de tubería no afectadas por el fallo.

La presión de la tubería está siempre disponible en la salida de la "presión de pilotaje". Utilizando un deflector neumático o electroneumático es posible fluir esta presión hacia el cierre en modo de cerrar la válvula inmediatamente.

Funcionamento

PT

A válvula está normalmente fechada e utiliza a pressão da rede para abrir e fechar o fluxo de ar comprimido.

Se não for pilotada com uma pressão mínima de 2 bar, a válvula comuta da posição aberta para a posição fechada espontaneamente. A válvula é completamente aberta com uma pressão de rede de cerca de 3,5 bar.

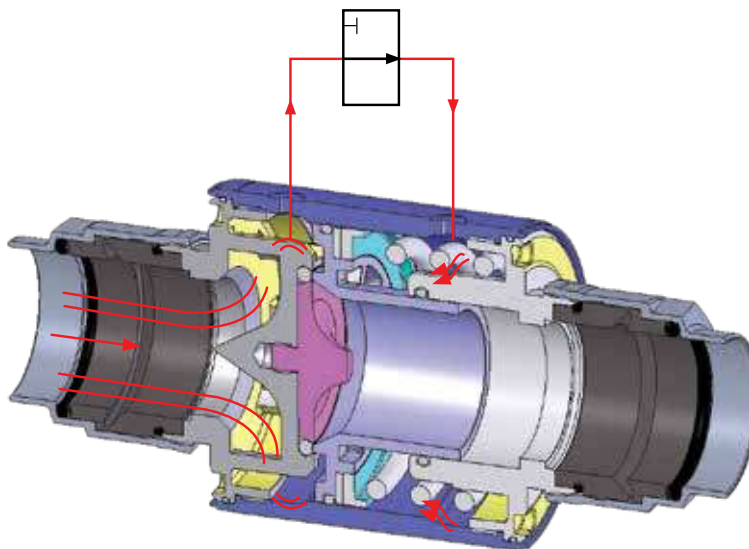
Se a pressão descer abaixo de 2 bar a válvula automaticamente fecha. Esta é a pressão mínima que permanece em seções da rede não afetadas por falha.

A pressão de rede está sempre disponível na saída "Pilot Pressure" (Pressão Piloto).

Usando um defletor pneumático ou eletro-pneumático é possível direcionar esta pressão para a conexão "Closing Port" (Via de Fechamento), de maneira a fechar a válvula imediatamente.

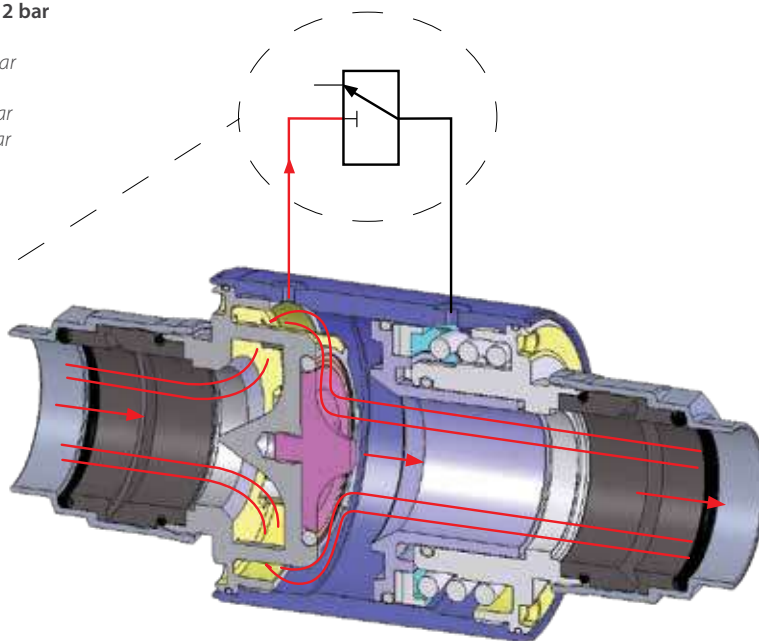
Valvola chiusa

Closed Valve
Geschlossenes Ventil
Vanne fermée
Válvula cerrada
Válvula fechada



Valvola aperta con pressione in linea maggiore di 2 bar

Open valve with inline pressure higher than 2 bar
Offene Ventile mit einem Inline-Arbeitsdruck höher als 2 bar
Vanne ouverte avec pression en ligne supérieure à 2 bar
Válvula abierta con una presión en la línea superior a 2 bar
Válvula aberta com uma pressão em linha superior a 2 bar



MICROVALVOLE PER ATTUATORE DA PANNELLO

MICROVALVE FOR PANEL MOUNTING ACTUATOR
STÖSSEL - MIKROVENTIL, SCHALTAFELEINBAU
MICRODISTRIBUTEUR À POUSSOIR, MONTAGE EN PANNEAU
MICROVÁLVULA PARA ACTUADORES DE PANEL
MICRO-VÁLVULA PARA ATUADOR DE PAINEL



SELETTORE A CHIAVE

KEY SELECTOR
SCHLÜSSELSCHALTER
BOUTON TOURNANT, À CLÉ
SELECTOR DE LLAVE
SELETOR COM CHAVE

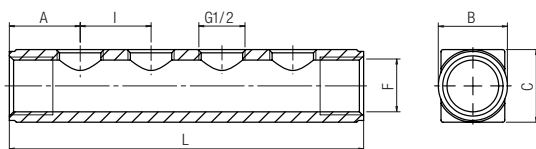
Codice Code Nummer Code Código Código	Vie Ways Wege Voies Vias	Funzione Function Funktion Fonction Función Funções	Misura Size Größe Dimension Medida Tamanho	Pack.
02V D0 3 NC B5	3/2	NC	M5	1

Codice Code Nummer Code Código Código	Colore Color Farbe Couleur Colores Cores	Funzione Function Funktion Fonction Función Funções	Posizione estrazione chiave Position to pull the key out Schlüsselabnahme Retrait de clé Posición extracción llave Posição de retirada da chave	Pack
04V 03 0 00 02	■	0 - 1	Ambedue - Both position Beide - Les deux Ambas posiciones - Ambas as posições	1

90790

RIPARTITORE DIRITTO 4 VIE

4 WAYS DISTRIBUTION MANIFOLD
 VERTEILERBLOCK 4-FACH
 NOURRICE DE DISTRIBUTION 4 SORTIES
 REGLETA SIMPLE 4 SALIDAS
 DISTRIBUIDOR QUADRUPLA



Code	F	A	B	C	L	I	Pack.
90790 00 001	3/4	1/2	25	31	34	164	38 1
90790 00 002	1"	1/2	30	37.5	37	174	38 1
90790 00 003	1"-1/4	1/2	30	47	50	210	50 1

90805

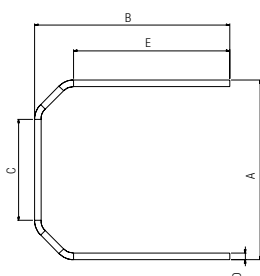
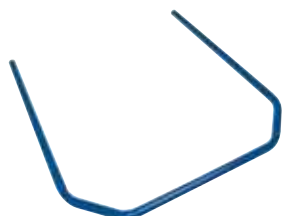
TUBO EVITA OSTACOLI A U

"U" TUBE TO AVOID OBSTACLES
 VORGEBOGENE ROHRE FORM U
 TUBE PRÉ-CINTRÉ EN U
 TUBO EVITA OBSTÁCULO "U"
 TUBO PARA DESVIO DE OBSTÁCULOS EM "U"

Code	D	A	B	C	E	Pack.
90805 00 11 Y9 B5	20	690	753	394	605	1

Fino ad esaurimento scorta

*Until the end stock
 Nur solange vorrat
 Livrable jusqu'à épuisement du stock
 Hasta fin de stock
 Até fim do stock*

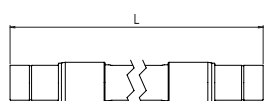


90806

TUBO FLESSIBILE RACCORDATO

FLEXIBLE HOSE CONNECTED
 FLEXIBLEN SCHLAUCH ANGESCHLOSSEN
 TUBE FLEXIBLE RACCORDÉ
 MANGUERA FLEXIBLE CONECTADA
 MANGUEIRA FLEXÍVEL CONECTADA

Code	Tube	Lunghezza (Mt.) Length (Mt.) Länge (Mt.) Long (Mt.) Longitud (Mt.) Comprimento (Mt.)							Pack.
		Ø	0.75	1	1.5	2	2.5	3	
90806	020	0750	1000	-	2000	-	-	-	1
90806	025	-	1000	-	2000	-	-	-	1
90806	032	-	1000	-	2000	-	3000	-	1
90806	040	-	1000	-	2000	-	3000	-	1
90806	050	-	-	1500	-	2500	-	3500	1
90806	063	-	-	1500	-	2500	-	3500	1



min max



Temperature

- 30 °C

+ 80 °C



Pressure

-

+ 20 bar
(2.0 MPa)

90808

ISO 4414

Code

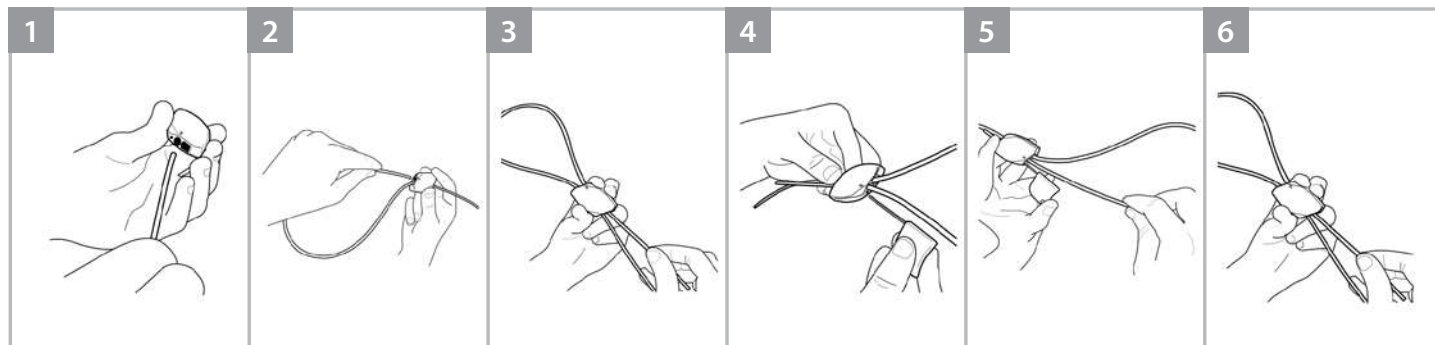
90808 00 001

Pack.

1

KIT DI SICUREZZA PER 90806

SAFETY KIT FOR 90806
 SICHERHEITS-KIT FÜR 90806
 KIT DE SÉCURITÉ POUR 90806
 KIT DE SEGURIDAD PARA 90806
 KIT DE SEGURANÇA PARA 90806

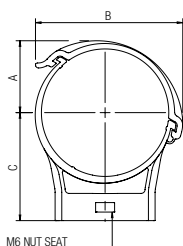


90815

COLLARE IN TECNOPOLIMERO CON DADO M6

COLLAR MADE IN TECHNO-POLYMERIC WITH M6 NUT
 ROHRBEFESTIGUNG TECHNO-POLYMER + MUTTER M6
 COLLIER DE FIXATION EN THERMOPLASTIQUE AVEC ECROU M6
 COLLAR EN TECNOPOLIMERO CON TUERCA M6
 SUPORTE TIPO ABRAÇADEIRA EM TECNOPOLÍMERO COM PORCA M6

Code	Tube	A	B	C	Pack.
90815 00 001	20	15	35.5	26	5
90815 00 002	25	17	39.5	26	5
90815 00 003	32	20	44.5	40	5
90815 00 004	40	24.5	53.5	40	5
90815 00 005	50	30	62	54	5
90815 00 006	63	36	73.5	54	5

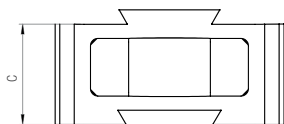


90817

DISTANZIALE PER COLLARE 90815 IN TECNOPOLIMERO

SPACER FOR COLLARS 90815 MADE IN TECHNO-POLYMERIC
 ADAPTER FÜR ROHRBEFESTIGUNG TECHNO-POLYMER 90815
 CALE D'ADAPTATION POUR COLLIER DE FIXATION 90815
 DISTANCIAL PARA COLLAR 90815 EN TECNOPOLÍMERO
 ESPAÇADOR PARA SUPORTE ABRAÇADEIRA 90815 EM TECNOPOLÍMERO

Code	C	Pack.
90817 00 001	14	5



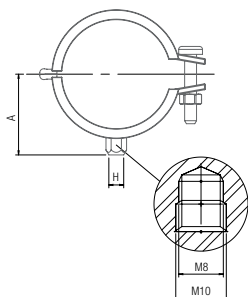
90820

New

COLLARE IN ACCIAIO

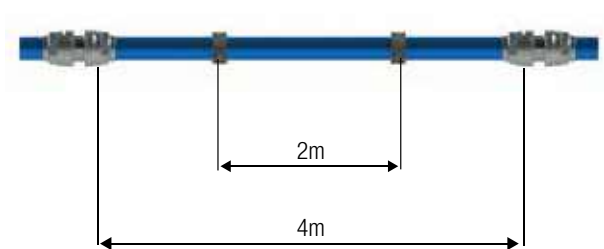
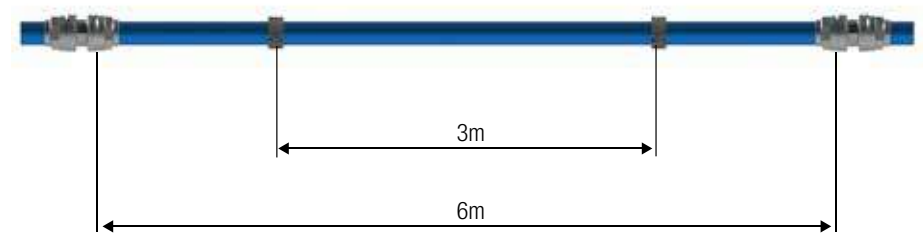
COLLAR MADE IN STEEL
 ROHRBEFESTIGUNG AUS STAHL
 COLLIER DE FIXATION
 COLLAR EN ACERO
 SUPORTE TIPO ABRAÇADEIRA EM AÇO

Code	Tube	H	A	Pack.
90820 00 001	20	M8 / M10	36	5
90820 00 002	25	M8 / M10	38	5
90820 00 003	32	M8 / M10	42	5
90820 00 004	40	M8 / M10	47	5
90820 00 005	50	M8 / M10	52	5
90820 00 006	63	M8 / M10	56	5
90820 00 007	80	M8 / M10	64	4
90820 00 008	110	M8 / M10	79	2
90820 00 009	168	M10 / M12	114	2



POSIZIONAMENTO COLLARI - COLLAR POSITIONS - POSITIONIERUNG DER BEFESTIGUNGEN
 POSITIONS DES COLLIERS - POSICIONAMIENTO COLLARES - POSICIONAMIENTO DOS SUPORTES

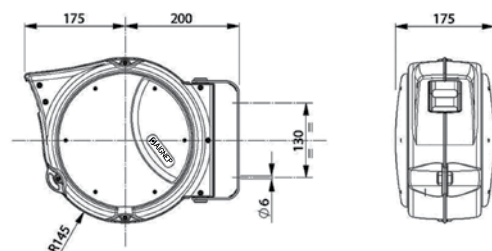
<p>Montaggio 90820</p> <ul style="list-style-type: none"> L'installatore deve seguire tutti i codici nazionali e locali per appendere un sistema di tubazioni. Aignep raccomanda il seguente supporto per il sistema di tubazioni Infinity. 	<p>IT</p> <p>Assembling 90820</p> <ul style="list-style-type: none"> The installer must follow all the national and local codes for securing the piping system Aignep suggests the below collar positioning to secure Infinity pipes. 	<p>GB</p> <p>Zusammenbau 90820</p> <ul style="list-style-type: none"> Der Installateur muss alle nationalen und örtlichen Vorschriften zur Sicherung des Rohrsystems beachten. Aignep empfiehlt die folgende Positionierung der Rohrbefestigungen zur Sicherung von Infinity Röhren. 	<p>DE</p>
<p>Assemblage 90820</p> <ul style="list-style-type: none"> L'installateur doit suivre les réglementations et directives nationales pour sécuriser le système de tuyauterie Aignep recommande le support ci-dessous pour le système Infinity 	<p>FR</p> <p>Montaje 90820</p> <ul style="list-style-type: none"> El instalador debe seguir todos los códigos nacionales y locales para asegurar un sistema de tuberías. Aignep recomienda el siguiente sistema de soporte de los tubos Infinity. 	<p>ES</p> <p>Montagem 90820</p> <ul style="list-style-type: none"> O instalador deve seguir todas as normas nacionais e locais para garantir a segurança do sistema de tubulações. A Aignep recomenda o distanciamento abaixo entre os suportes da tubulação Infinity. 	<p>PT</p>

<p>Tubo da 4 m Tube 4 m Rohr 4 m Tube 4 m Tubo de 4 m Tubo de 4 m</p>	
<p>Tubo da 6 m Tube 6 m Rohr 6 m Tube 6 m Tubo de 6 m Tubo de 6 m</p>	

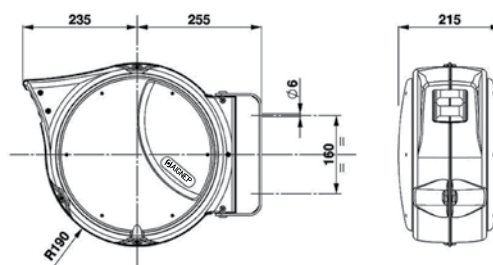
AVVOLGITUBO

HOSE REEL
SCHLAUCHAUFROLLER
ENROULEURS
RECOGETUBOS
MANGUEIRAS

Code: 90825 00 001 9+1



Code: 90825 00 003 15+1



	90825 00 001 9+1	90825 00 003 15+1
Tubo poliuretano Polyurethane tube Rohr Polyurethan Tube polyuréthane Tubo poliuretano Tubo poliuretano	Ø INT. 8mm (5/16") Ø EXT. 12mm	Ø INT. 10mm Ø EXT. 14mm
Lunghezza tubo (m) Tube length (m) Rohr Länge (m) Longueur de tube (m) Longitud tubo (m) Comprimento de tubo (m)	9+1	15+1
Pressione massima Max pressure Max. Druck Pressions maximale Presión máxima Máx. Press.	15 bar (1.5 MPa)	
Temperatura Temperature Temperatur Température Temperatura Temperatura	- 5 °C + 40 °C	
Raccordo in uscita Outlet fitting Anschluss beim Ausgang Raccordement amont Conector de salida Conexão de saída	1/4 M	3/8 M

	90825 00 001 9+1	90825 00 003 15+1
Raccordo in entrata Inlet fitting Anschluss beim Eingang Raccordement aval Conector de entrada Conexão de entrada	NO	
Spezzone ingresso Cut down size tube Länge des Eingangsrohres Longueur du tube en amont Extremo del tubo Comprimento de entrada	1.5 m	
Aria Air Luft Air Aire Ar	SI	
Conf. Pack. Verp. Cond. Embalaje Embal.	390x330x230 mm Kg 4.5	500x450x255 mm Kg 8.0
Portata a 6 bar 6 bar flow rate Durchflusswert bei 6 bar Débit à 6 bar Caudal a 6 bar Vazão a 6 bar	450 NI/min	610 NI/min

IT

- Staffa di fissaggio metallica orientabile
- Dispositivo automatico di arresto del tubo alla lunghezza desiderata. Questo dispositivo è facilmente disinseribile, qualora si voglia il tubo costantemente in trazione.

GB

- Metal swivel fixing bracket
- Automatic device to stop tube at chosen length. This device is easy to disconnect whenever you may need tube in constant traction.

DE

- Drehbarer Metallbügel
- Mit einer Verriegelungsvorrichtung um das Rohr bei der gewünschten Länge zu stoppen. Dieses Gerät kann leicht demontiert werden, um einen gleichmäßigen Zug auf dem Rohr zu haben.

FR

- Embase métallique pivotante
- Equipé d'un dispositif de blocage du tuyau à la longueur souhaitée. Ce dispositif peut être facilement démonté afin d'obtenir une traction constante sur le tuyau.

ES

- Soporte de metal para fijar.
- Dispositivo automático para detener el tubo y elegir el largo

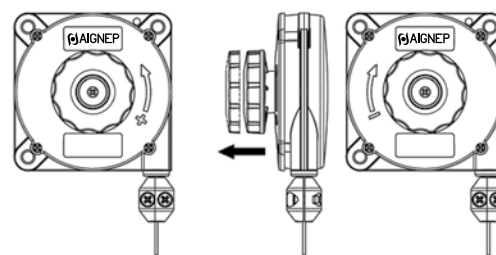
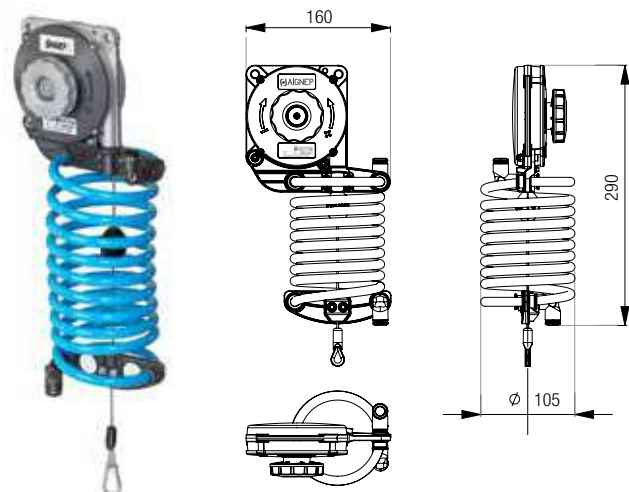
PT

- Suporte de fixação metálico orientável
- Dispositivo automático de parada de tubo na posição desejada. Este dispositivo é facilmente desconectado, quando se necessita do tubo em constante tração.

BILANCIATORE CON TUBO SPIRALATO

BALANCER WITH COILED TUBING
 FEDERZUG MIT SPIRALROHR
 ENROULEUR ÉQUILIBREUR AVEC TUBE SPIRALÉ
 BALANCEADOR CON TUBO EN ESPIRAL
 ALACIM CON TUBO ESPIRALADO

Code: 90826



Regolazione del carico

Adjusting the load
 Einstellen der Last
 Réglage de la charge
 Ajuste de la carga
 Ajuste da carga

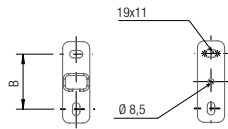
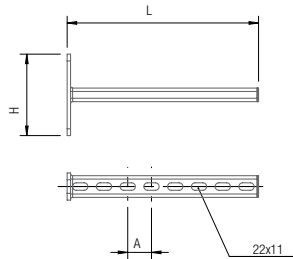
	90826 00 001	90826 00 002	90826 00 003
Portata (Kg) Capacity (Kg) Kapazität (Kg) Capacité (Kg) Caudal (Kg) Vazão (Kg)	0.4 ÷ 1	1 ÷ 2	2 ÷ 3
Cavo in acciaio Stainless steel rope Stahlseil Câble en acier Cable de acero inoxidable Cabo de aço inoxidável		Ø 2 mm	
Corsa cavo Stroke rope Hublänge Course Longitude cable Largura cabo		1600 mm	
Tubo PA12 Tube Rohr Tube Tubo Tubo		Ø INT. 8 mm (5/16") Ø EXT. 10 mm	
Pressione massima Max pressure Druckbereich max Pressions maximale Presión máxima Máx. Press.		10 bar (1 MPa)	

	90826 00 001	90826 00 002	90826 00 003
Raccordo entrata - uscita Inlet-outlet fitting Anschluss IN - OUT Connexion IN - OUT Conexiones entrada - salida Conexão de saída - entrada		Raccordo automatico Ø 10 Push-in fitting Ø 10 Steckverschraubungen Ø10 Raccords instantanés Ø 10 Raccordaje automático Ø 10 Conexões Push-in Ø 10	
Spezzone ingresso Cut down size tube Anpassung Adaptable Extremo del tubo Comprimento de entrada		1 m	
Aria Air Luft Air Aire Ar		SI	
Conf. Pack. Verp. Cond. Embalaje Embal.		1	

90830

MENSOLA
 BRACKET
 HALTERUNGSSCHIENE
 RAIL DE FIXATION
 SOPORTE
 SUPORTE

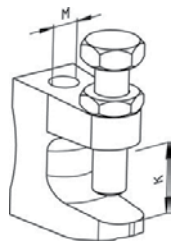
Code	A	B	H	L	Pack.
90830 00 001	35	81	120	280	1



90860

MORSETTO
 CLAMP HANGER
 KLEMMEN MIT BOHRUNG
 PINCE A VISSER
 BRIDA DE SUJECCIÓN (AGUJERO PASANTE)
 SUPORTE DE FIXAÇÃO

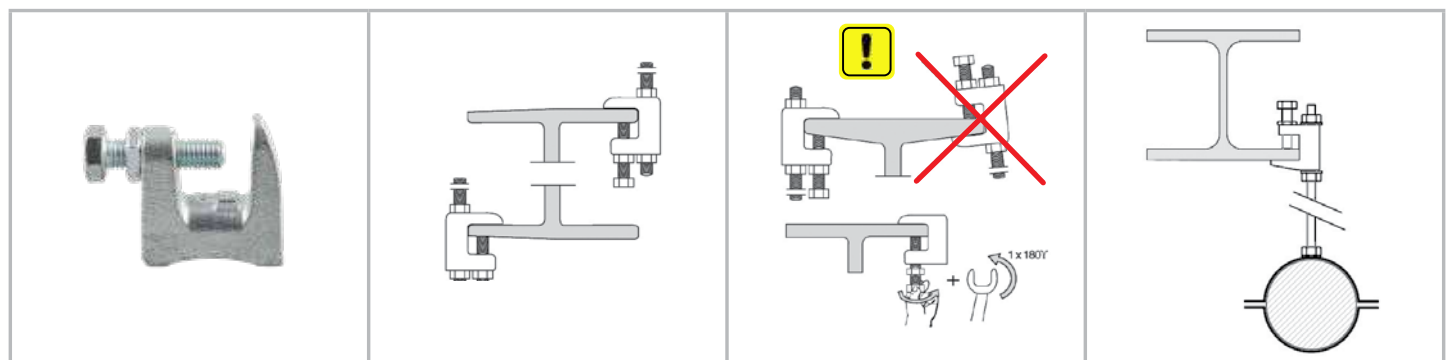
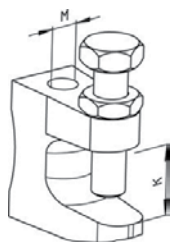
Code	M	K	Pack.
90860 00 001	Ø9	18	5



90861

MORSETTO FILETTATO
 THREADED CLAMP HANGER
 KLEMMEN MIT GEWINDE
 PINCE A VISSER
 BRIDA DE SUJECCIÓN (AGUJERO ROSCADO)
 SUPORTE DE FIXAÇÃO ROSCADO

Code	M	K	Pack.
90861 00 001	M8	18	5



90870

New

TAGLIATUBO

PIPE CUTTER
ROHRABSCHNEIDER
COUPE-TUBE
CORTATUBOS
CORTADOR DE TUBO



Code		Pack.
90870 00 001	20 - 63	1
90870 00 002	50 - 110	1
90870 00 003	110 - 168	1

90880

SBAVATORE TUBO

DE-BURRER
ROHRENTGRATER
OUTIL D'ÉBAVURAGE
DESBARBADOR
DESBASTADOR DE TUBOS

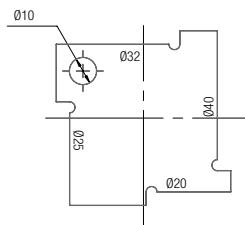


Code		Pack.
90880 00 001	20 - 25 - 32 - 40	1

90885

DIMA SEGNA TUBO

DIMA MARK TUBE
MARKIERUNGSWERKZEUG
GABARIT DE MARQUAGE
MARCATUBO
GUIA PARA CORTE DE TUBO



Code		Pack.
90885 00 001	20 - 25 - 32 - 40	1

VAL01

VALIGETTA ESPOSITIVA

DEMO CASE
 DEMONSTRATIONSKOFFER
 COFFRE DE DÉMONSTRATION
 MALETA EXPOSITOR
 MALETA EXPOSITORA



Code	Pack.
VAL01	1

VAL03

VALIGETTA KIT UTENSILI INFINITY

TOOLS KIT INFINITY CASE
 WERKZEUGKOFFER
 COFFRE D'OUTILLAGE
 MALETA KIT ÚTILES INFINITY
 MALETA FERRAMENTAS



Code	Pack.
VAL03	1

90889

ETICHETTA ADESIVA INFINITY VACUUM

LABEL INFINITY VACUUM
 AUFKLEBER - VAKUUM
 ETIQUETA VACÍO
 ETIQUETA ADESIVA VACUO
 ETIQUETA ADESIVA INFINITY VÁCUO

Code	Pack.
90889 00 001	10



SCARICO CONDENSA

CONDENSED DRAIN
 ABLASSVENTIL
 VIDANGE
 VACIADO
 DRENAGEM

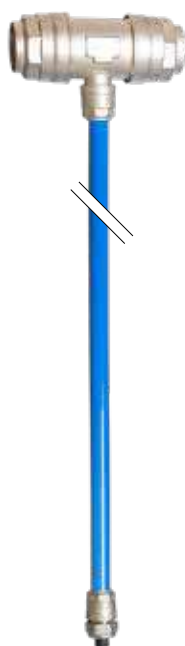
ESEMPLI DI APPLICAZIONI - APPLICATIONS EXAMPLE - BEISPIELE FÜR ANWENDUNGEN
 EXEMPLES D'APPLICATIONS - EJEMPLO DE APLICACIÓN - EXEMPLOS DE APLICAÇÕES

90259



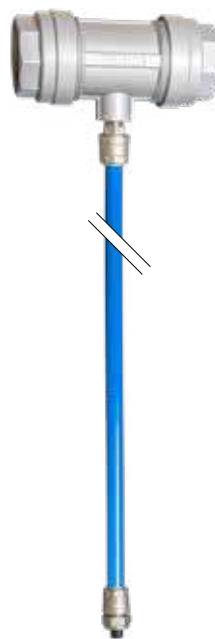
90030 - 20 1/2
 90975 - 1/2
 90985
 CON310001
 SOL20024C500

90259



90260 - 20

90250
 90010 - 20 1/2



90260 - 20

90259

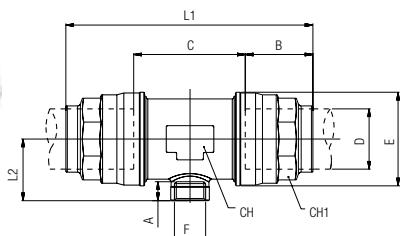


90010 - 20 1/2
 90986 - 1/2

90250

RACCORDO DI SCARICO CONDENSA FEMMINA

FEMALE FITTING WITH CONDENSE EXHAUST INCORPORATED
 ANSCHLUSS MIT INTEGRIERTEM KONDENSATABLASS INNENGEWINDE
 TÉ FEMELLE FILETÉE, SANS RÉTENTION DES CONDENSATS
 RACOR EN T PARA PURGA DE CONDENSADOS HEMBRA
 CONEXÃO PARA DRENAGEM DE CONDENSADO (ROSCA FÊMEA)



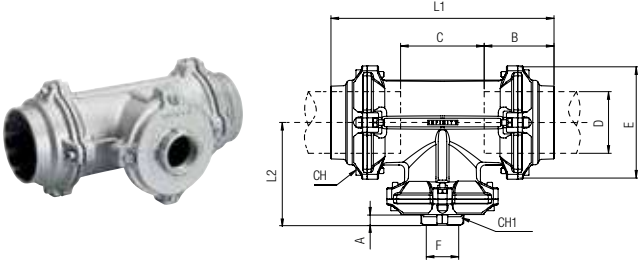
Code	D	F	A	B	C	E	L1	L2	CH	CH1	Pack.
Alluminio - Aluminium - Aluminium - Aluminium - Aluminium - Aluminium											
90250 00 017 A	63	1/2	13.5	57.5	88	94	203	53	80	75	1

90250 Ø 80-110-168 New

RACCORDO DI SCARICO CONDENZA FEMMINA

FEMALE FITTING WITH CONDENSE EXHAUST INCORPORATED
 ANSCHLUSS MIT INTEGRIERTEM KONDENSATABLASS INNENGEWINDE
 TÊ FEMELLE FILETÉE, SANS RÉTENTION DES CONDENSATS
 RACOR EN T PARA PURGA DE CONDENSADOS HEMBRA
 CONEXÃO PARA DRENAGEM DE CONDENSADO (ROSCA FÊMEA)

Code	D	F	A	B	C	E	L1	L2	CH	CH1	Pack.
90250 00 002	80	3/4	14.5	91	109	145	291.5	138	6	42	1
90250 00 001	110	3/4	14.5	125.5	150.5	200	401	180	8	42	1
90236 00 021	168	3/4	14.5	194	235	306	623	275	10	41.5	1



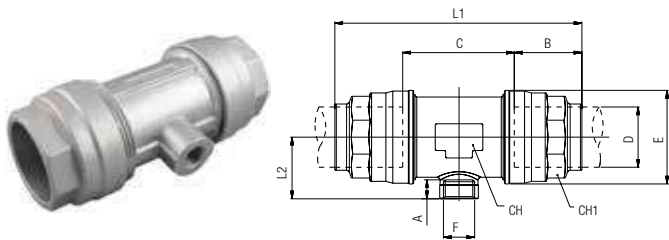
90251

NPTF

RACCORDO DI SCARICO CONDENZA FEMMINA

FEMALE FITTING WITH CONDENSE EXHAUST INCORPORATED
 ANSCHLUSS MIT INTEGRIERTEM KONDENSATABLASS INNENGEWINDE
 TÊ FEMELLE FILETÉE, SANS RÉTENTION DES CONDENSATS
 RACOR EN T PARA PURGA DE CONDENSADOS HEMBRA
 CONEXÃO PARA DRENAGEM DE CONDENSADO (ROSCA FÊMEA)

Code	D	F(NPTF)	A	B	C	E	L1	L2	CH	CH1	Pack.
Alluminio - Aluminium - Aluminium - Aluminium - Aluminium - Alumínio											
90251 00 017 A	63	1/2	13.5	57.5	88	94	203	53	80	75	1



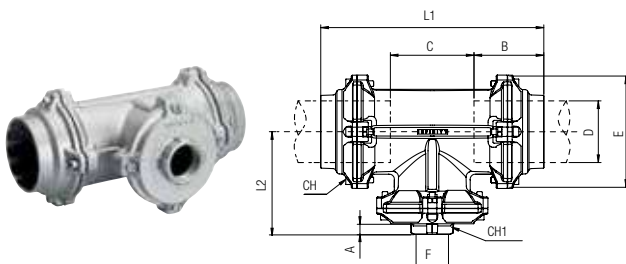
90251 Ø 80-110

NPTF

RACCORDO DI SCARICO CONDENZA FEMMINA

FEMALE FITTING WITH CONDENSE EXHAUST INCORPORATED
 ANSCHLUSS MIT INTEGRIERTEM KONDENSATABLASS INNENGEWINDE
 TÊ FEMELLE FILETÉE, SANS RÉTENTION DES CONDENSATS
 RACOR EN T PARA PURGA DE CONDENSADOS HEMBRA
 CONEXÃO PARA DRENAGEM DE CONDENSADO (ROSCA FÊMEA)

Code	D	F(NPTF)	A	B	C	E	L1	L2	CH	CH1	Pack.
90251 00 002	80	3/4	14.5	91	109	145	291.5	138	6	42	1
90251 00 001	110	3/4	14	91	109	145	400	180	6	42	1

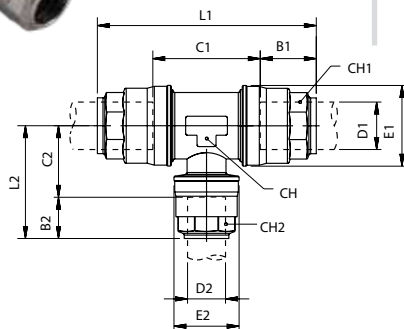


90259

New

RACCORDO DI SCARICO CONDENZA

FITTING WITH CONDENSE EXHAUST INCORPORATED
 ANSCHLUSS MIT INTEGRIERTEM KONDENSATABLASS
 TÉ, SANS RÉTENTION DES CONDENSATS
 RACOR EN T PARA PURGA DE CONDENSADOS
 CONEXÃO PARA DRENAGEM DE CONDENSADO



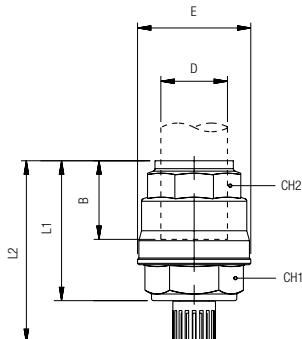
Code	D1	D2	B1	B2	C1	C2	E1	E2	L1	L2	CH	CH1	CH2	Pack.
90259 00 001	20	20	38.5	31.5	45.5	27.5	42.5	34.5	121.5	59	35	35	30	3
90259 00 002	25	20	46	31.5	54.5	31.5	52	34.5	146.5	63	45	45	30	2
90259 00 003	32	20	46	38	54.5	31.5	52	42.5	146.5	70	45	45	35	1
90259 00 004	40	20	52.5	31.5	60	34.5	63	34.5	165.5	66	55	55	30	1
*90259 00 005	50	20	52.5	38	60	34.5	63	42.5	165.5	73	55	55	35	1
Alluminio - Aluminium - Aluminium - Aluminium - Aluminio - Alumínio														
90259 00 005 A	50	20	58.5	33	105	57	84	40	222	90	69	72	30	1
90259 00 006 A	63	20	57.5	33	87.5	64.5	94	40	205.5	97	80	75	30	1

***Fino ad esaurimento scorta**
 *Until the end stock
 *Nur solange vorrat
 *Livvable jusqu'à épuisement du stock
 *Hasta fin de stock
 *Ate fim do stock

90260

RACCORDO DI SCARICO CONDENZA

FITTING WITH CONDENSE EXHAUST INCORPORATED
 ANSCHLUSS FÜR KONDENSATABLASS
 PURGE DES CONDENSATS
 RACOR CON PURGA DE CONDENSADOS
 CONEXÃO PARA DRENAGEM DE CONDENSADO



Code	D	B	E	L1	L2	CH1	CH2	Pack.
90260 00 001	20	36	34.5	52.5	67	32	30	2
*90260 00 003	32	46	52	67.5	82	38	45	2
*90260 00 005	50	63.5	73	86.5	101	55	65	1
*90260 00 006	63	59	92	84	98.5	65	70	1

***Fino ad esaurimento scorta**
 *Until the end stock
 *Nur solange vorrat
 *Livvable jusqu'à épuisement du stock
 *Hasta fin de stock
 *Ate fim do stock

90986

SCARICO CONDENZA

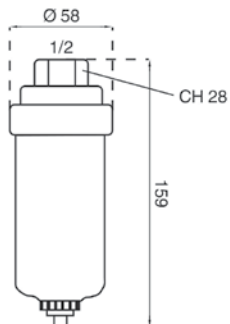
CONDENSE DRAIN
 KONDENSATABLASS
 PURGE DE CONDENSATION
 PURGA DE CONDENSADO
 DRENO DE CONDENSADO



90986 00 001
 MANUAL/SEMI-AUTO



90986 00 002
 AUTOMATIC

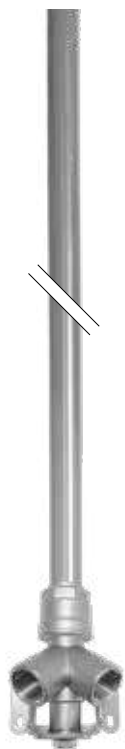


Code	F	Funzione Function Funktion Fonction Función Funções	Pack.
90986 00 001	1/2	MANUAL/SEMI-AUTOMATIC	1
90986 00 002	1/2	AUTOMATIC	1

New

CALATA INOX PER AMBIENTE ALIMENTARE

DROP SYSTEM FOR FOOD ENVIRONMENT
 ABGANG AUS INOX FÜR DIE LEBENSMITTELINDUSTRIE
 DESCENTE INOX POUR SECTEUR ALIMENTAIRE
 BAJANTE PARA AMBIENTE ALIMENTARIO
 DESCIDA EM AÇO-INOX PARA AMBIENTE ALIMENTÍCIO



Il tubo viene fornito già con sede per aggraffaggio, se il tubo venisse accorciato, utilizzare l'incisore (90872X) per creare la nuova sede.

The tube is supplied with crimping seat. If tube is cut, use the crimping tool (90872X) to create the new seat.

Das Rohr wird an beiden Enden mit einer vorgefertigten Rille geliefert. Bei Verwendung des Rohrschneiders (90872X) können Rillen an beliebigen Orten geschnitten werden.

Le tube est déjà fourni avec une rainure de sertissage, si vous devez couper le tube, utilisez le graveur (90872X) pour créer un nouvel emplacement.

El tubo se suministra con ranura para sistema de agarre. Si se corta el tubo, utilizar el grabador (90872X) para crear la nueva ranura.

O tubo é fornecido com uma sede para encaixe da conexão. Caso o tubo seja cortado, deverá ser utilizada a ferramenta (90872X) para a criação de uma nova sede no tubo.

9000X602000
90660X0001

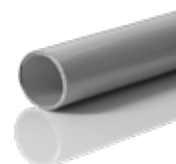
9000X - 6 m

TUBO - INOX 316L
 INOX 316L - TUBES
 INOX 316L - ROHRE
 TUBE - INOX 316L
 TUBO - INOX 316L
 TUBO - INOX 316L

color:

GRIGIO-INOX
 GRAY-INOX
 GRAU-INOX
 GRIS-INOX
 GRIS-INOX
 CINZA-INOX

New



Code	Ø	Spessore Thickness Dicke Epaisseur Espesor Espessura	Pressioni Pressures Druckbereich Pressions Presiones Pressões	Peso Weight Gewicht Poids Peso Peso	Lunghezza Length Länge Long Longitud Comprimento	Pack.
	mm	mm	bar	g/m	m	
9000X 60 20 00	20	1	16	447	6 m	8

90660X

New



Code	D	F	B	C	E	L1	L2	L3	Lmin	Lmax	CH	Pack.
90660 X0 001	20	1/2	31.5	34.5	34.5	31	66	37.5	22	54	30	2

RIPARTITORE 2 VIE INCLINATO ATTACCO TUBO - FEMMINA - INOX 316L

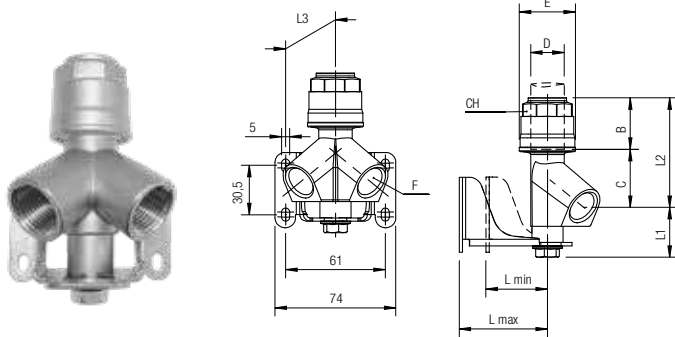
2 WAYS INCLINED MANIFOLD TUBE-FEMALE - INOX 316L

WANDANSCHLUSS 2-FACH MIT ROHRANSCHLUSS 45° - INOX 316L

PRISE MURALE, 2 SORTIES FEMELLES 45° - INOX 316L

REPARTIDOR A 2 VÍAS INCLINADO CONEXIÓN TUBO-HEMBRA - INOX 316L

SAÍDA DE AR DUPLA INCLINADA TUBO-ROSCA FÊMEA - INOX 316L



66069

New



Code	A	B	DN	CH	L	G	H	Pack.
66069 00 001	1/2	1/2	15	26.5	65	110	55	1

VALVOLA A SFERA MASCHIO G ISO 228 - FEMMINA G ISO 228 - INOX 316L

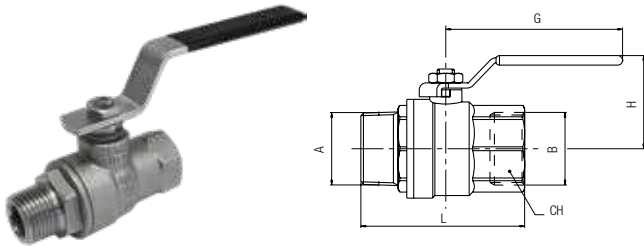
BALL VALVE MALE G ISO 228 - FEMALE G ISO 228 - INOX 316L

KUGELHAHN, AUSSENGEW. G ISO 228 - INNENGEW. G ISO 228 - INOX 316L

ROBINET, FILETAGE G ISO 228 - TARAUDAGE G ISO 228 - INOX 316L

VÁLVULA A ESFERA MACHO G ISO 228 - HEMBRA G ISO 228 - INOX 316L

VÁLVULA DE ESFERA ROSCA MACHO G ISO 228 - ROSCA FÊMEA G ISO 228 - INOX 316L



Fluidi compatibili

Aria compressa / Vuoto / Gas / Acqua

Fluids

Compressed air / Vacuum / Gas / Water

Geeignete Medien

Druckluft / Vakuum / Gase / Wasser

Fluides compatibles

Air comprimé / Vide / Gaz / Eau

Fluidos compatibles

Aire comprimido / Vacío / Gases / Agua

Fluidos compatíveis

Ar comprimido / Vácuo / Gases / Água

Materiali e Componenti	IT	Component Parts and Materials	GB
1 Corpo AISI 316L		1 AISI 316L Body	
2 Guarnizione sede sfera in PTFE		2 PTFE Seats	
3 Guarnizione: FKM		3 Stem Seal: FKM	
4 Sfera AISI 316L		4 AISI 316L Ball	
Komponenten und Materialien	DE	Matériaux et Composants	FR
1 Körper AISI 316L		1 Corps: AISI 316L	
2 Kugelsitzdichtung PTFE		2 Joint de forme: PTFE	
3 Spindeldichtung: FKM		3 Joint de tige: FKM	
4 Kugel AISI 316L		4 Bille: AISI 316L	
Materiales y Componentes	ES	Materiais e Componentes	PT
1 Cuerpo AISI 316L		1 Corpo AISI 316L	
2 Junta sede esfera PTFE		2 Vedação da sede da esfera em PTFE	
3 Junta eje: FKM		3 Vedação da haste: FKM	
4 Esfera AISI 316L		4 Esfera AISI 316L	

DIAGRAMMA PRESSIONE-TEMPERATURA

PRESSURE-TEMPERATURE RATINGS DIAGRAM

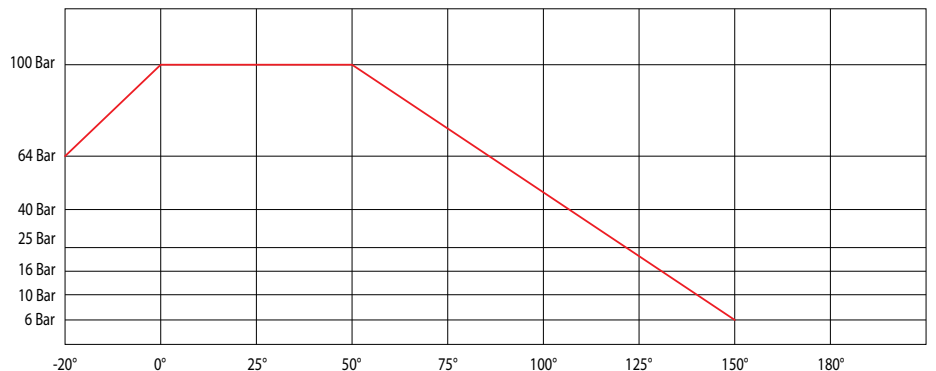
DRUCK-TEMPERATUR DIAGRAMM

DIAGRAMME PRESSION / TEMPÉRATURE

DIAGRAMA PRESIÓN-TEMPERATURA

DIAGRAMA PRESSÃO-TEMPERATURA

PTFE



63190

PRESA MASCHIO "UNIVERSAL SHORT"

MALE SOCKET "UNIVERSAL SHORT"

KUPPLUNG MIT AUSSENGEWINDE "UNIVERSAL SHORT"

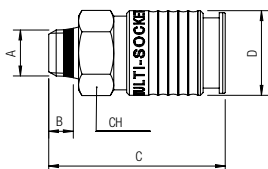
COUPLEUR MÂLE "UNIVERSAL SHORT"

ENCHUFE MACHO "UNIVERSAL SHORT"

SOQUETE COM ROSCA MACHO TIPO "UNIVERSAL SHORT"



Code	A	B	C	D	CH	Pack.
63190 00 004	1/2	9	52	24	21	2



63260 DN 7.8

INNESTO PROFILO EUROPEO MASCHIO "UNIVERSAL SHORT"

MALE PLUG EUROPEAN PROFILE "UNIVERSAL SHORT"

STECKER MIT AUSSENGEWINDE "UNIVERSAL SHORT" - EUROPEAN

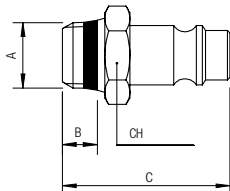
EMBOUT MÂLE "UNIVERSAL SHORT" - PROFIL EUROPEEN

ADAPTADOR PERFIL EUROPEO MACHO "UNIVERSAL SHORT"

PLUG COM PERFIL EUROPEU E ROSCA MACHO TIPO "UNIVERSAL SHORT"



Code	A	B	C	D	CH	Pack.
63260 00 002	1/4	7	33.5	-	17	2
63260 00 003	3/8	7.5	34	-	19	2
63260 00 004	1/2	9	36	-	24	2



63262 DN 7.8

INNESTO PROFILO EUROPEO FEMMINA

FEMALE PLUG EUROPEAN PROFILE

STECKER MIT INNENGEWINDE - EUROPEAN

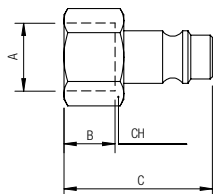
EMBOUT FEMELLE - PROFIL EUROPEEN

ADAPTADOR PERFIL EUROPEO HEMBRA

PLUG COM PERFIL EUROPEU E ROSCA FÊMEA



Code	A	B	C	D	CH	Pack.
63262 00 44 03 00	1/4	11	33	-	17	2
63262 00 44 04 00	3/8	11.5	33.5	-	19	2
63262 00 44 05 00	1/2	15	37	-	24	2



90872X

New

INCISORE TUBO

ENGRAVER TUBE
GRAVEUR TUBE
TUBE DE GRAVEUR
TUBO DE GRABADOR
TUBO DE GRAVADOR



Code	Ø	Pack.
90872 X0 001	20	1

Dimensioni zona aggraffaggio tubi metallici per raccordi automatici

Clamping point dimensions on metallic tubes for push-in fittings

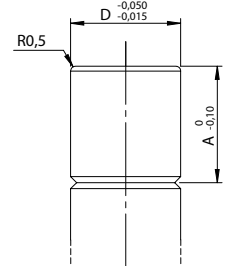
Klemmpunktabmessungen für metallische Rohren

Dimensions zone d'aggraffage tubes métalliques

Dimensiones punto de sujeción para tubos metálicos

Dimensões ponto de fixação para tubos metálicos

Ø	A
20	14.5



90873X

New

LAMA DI RICAMBIO PER 90872X

SPARE BLADE 90872X
ERSATZKLINGEN FÜR 90872X
LAMES DE RECHANGE POUR 90872X
CUCHILLA DE RECAMBIO PARA 90872X
LÂMINA DE REPOSIÇÃO PARA 90872XX



Code	Pack.
90873 X0 001	1

VALVOLA DI SCARICO CONDENSA

CONDENSED DRAIN VALVE
 ABLASSVENTIL
 ROBINET DE VIDANGE
 VÁLVULA DE VACIADO
 VÁLVULA DE DRENAGEM



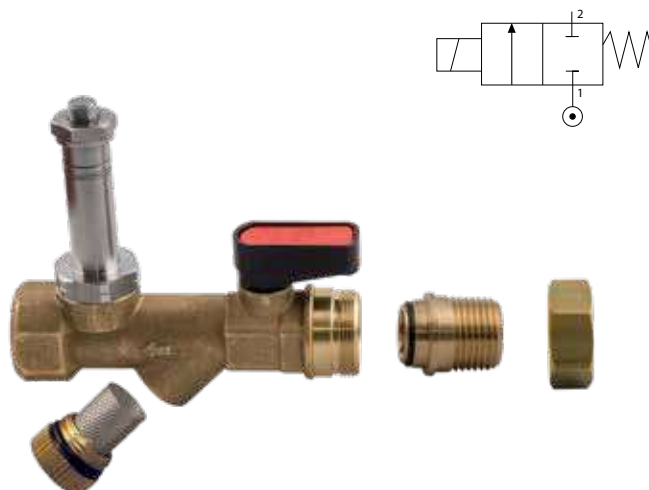
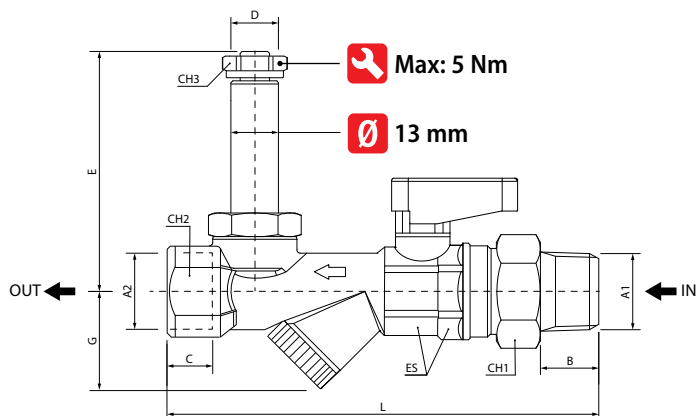
Materiali e Componenti	IT	Materials and Components	GB	Materialien und Komponenten	DE
1 Corpo: Ottone CW617N 2 Tenute: NBR 3 Tubo guida: Acciaio Inox 4 Nucleo fisso e mobile: Acciaio Inox AISI 430FR 5 Molle: Acciaio Inox		1 Body: Brass CW617N 2 Seals: NBR 3 Welded armature tube: Stainless steel 4 Fixed and mobile core: Stainless steel AISI 430FR 5 Springs: Stainless steel		1 Körper: Messing CW617N 2 Dichtung: NBR 3 Führungsrohr: Edelstahl 4 Kern: Edelstahl AISI 430FR 5 Feder: Edelstahl	
Matériaux et Composants	FR	Materiales y componentes	ES	Materiais e Componentes	PT
1 Corps: Laiton CW617N 2 Joints: NBR 3 Tube de pilotage: Acier inox 4 Noyau: Acier inox AISI 430FR 5 Ressort: Acier inox		1 Cuerpo: Latón CW617N 2 Juntas: NBR 3 Tubo guía: Acero inox 4 Núcleo fijo y móvil: Acero inox AISI 430FR 5 Muelle: Acero inox		1 Corpo: Latão CW617N 2 Vedações: NBR 3 Tubo Guia: Aço-inox 4 Núcleo fixo e móvel I: Aço-inox AISI 430FR 5 Mola: Aço-inox	

 <p>Pressione massima ammissibile Maximum allowable pressure Max. Betriebsdruck Pression de service max. Presión máxima admisible Pressão máxima admissível</p> <p>40 bar</p>	 <p>Grado di filtrazione Degree of filtration Abscheidegrad Degré de filtration Grado de filtración Grau de filtração</p> <p>500 µm</p>	 <p>Temperatura ambiente con bobine in classe H Room temperature with coil class H Raumtemperatur, mit Spule der Klasse H Température ambiante, avec bobine classe H Temperatura ambiente con bobina clase H Temperatura ambiente com bobina de classe H</p> <p>- 10 °C + 80 °C</p>
 <p>Nipplo conico orientabile (3 pezzi) Taper nipple (3 pieces) Doppelnippel konisch einstellbar (3 stück) Mamelon double (3 pièces) Machón cónico orientable (3 piezas) Niple orientável com rosca cônica (3 partes)</p>	 <p>Temporizzatore analogico Analog timer Timer analog Temporisation analogique Temporizador analogico Temporizador analógico</p>	 <p>Valvola a sfera manuale Manual ball valve Kugelhähne manuelles Robinet a boisseau sphérique manuel Válvulas a esfera manual Válvulas de esfera manual</p>

Materiale tenuta Sealing materials Dichtungsmaterialien Matériaux d'étanchéité Materiales de sellado Materiais de vedação	Temperatura Temperature Temperatur Température Temperatura Temperatura		Fluidi Fluids Flüssigkeiten Fluides Fluidos Fluidos
	min	max	
NBR	-10°C	+90°C	Aria, gas inerti, acqua, oli minerali, gasolio, oli combustibili Air, inert gas, water, mineral oils, gas oil, fuel oils Luft, Edelgase, Wasser, Mineralöle, Diesel, Heizöl, Kraftstoffe Air, gas neutres, eau, huiles minerales, diesel, mazout Aire, gas inerte, agua, aceites minerales, gasóleo, fueloil Ar, gases inertes, água, óleos minerais, gasóleo, óleos combustíveis

2/2 NC

3/8" - 1/2"



Code	Conessioni Connections Verbindungen Connexions Conexiones Conexões		Materiale tenute Sealing materials Dichtungswerkstoffe Matériau joint Material juntas Material das vedações	Ø Orifizio Ø Orifice Ø Dn Ø Passage Ø Orificio Ø Orificio	Viscosità Viscosity Viskosität Viscosité Viscosidad Viscosidade	Kv m ³ /h	Pressione differenziale (OPD) Differential pressure (OPD) Differenzdruck (OPD) Pression différentielle (OPD) Presión diferencial (OPD) Pressão diferencial (OPD)		
	A1	A2					Bar		
							Min	Max DC	Max AC
90975 00 004 90976 00 004	3/8"	1/2"	NBR -10°C +90°C	3	53	0.21	0	10	21
90975 00 005 90976 00 005	1/2"	1/2"						16	30
								40	40
								10	21
								16	30
								40	40

Potenza Power Leistung Puissance Potencia		Bobine Coils Spulen Bobines Bobinas Bobinas
DC W	AC VA	
8	14	30
14	21	30
22	31	36
8	14	30
14	21	30
22	31	36

Temporizzatore non incluso (Cod. 90985/90987) - Timer not included - Timer nicht inklusive - Timer non incluse - Temporizador no incluido - Timer não incluído

Bobina non inclusa - Coil not included - Magnetspulen separat - Bobines non incluse - Bobina no incluida - Bobinas não incluídas

Code (Gas)	A1	A2	B	C	D	CH1	CH2	CH3	L	E	ES	G	Pack.
90975 00 004	3/8"	1/2"	11.5	12	13	27	25	16	113.5	65.5	22 - 23	26.5	1
90975 00 005	1/2"	1/2"	16	12	13	27	25	16	117.5	65.5	22 - 23	26.5	1

NPTF


Code (NPTF)	A1	A2	B	C	D	CH1	CH2	CH3	L	E	ES	G	Pack.
90976 00 004	3/8"	1/2"	11.5	12	13	27	25	16	113.5	65.5	22 - 23	26.5	1
90976 00 005	1/2"	1/2"	16	12	13	27	25	16	117.5	65.5	22 - 23	26.5	1

90985

TEMPORIZZATORE ANALOGICO DIN43650A

ANALOGUE TIMER DIN43650A
 TIMER ANALOG DIN43650A
 TIMER ANALOG DIN43650A
 ANALÓGICO TEMPORIZADOR DIN43650A
 TIMER ANALOG DIN43650A



Code	Voltage	Pack.
90985 00 001	24 - 240 AC/DC	1
	min	max
 Temperature	- 10 °C	+ 50 °C



Caratteristiche

Features

Features

Traits

Características

Recursos

- 50/60Hz
- IP65 - EN6052
- Output Corrent: 1 A Max
- 0.5 - 10 Sec. -> ON
- 0.5 - 45 Min. -> OFF
- Reset/Test


90987

New

TEMPORIZZATORE DIGITALE DIN43650A

DIGITAL TIMER DIN43650A
 DIGITALER TIMER DIN43650A
 TIMER DIGITAL DIN43650A
 DIGITAL TEMPORIZADOR DIN43650A
 TIMER DIGITAL DIN43650A



Code	Voltage	Power consumption	Pack.
90987 00 001	7 - 36V AC/DC	20mA MAX	1
90987 00 002	110 - 240V AC/DC	10mA MAX	1
	min	max	
 Temperature	- 10 °C	+ 70 °C	



Caratteristiche

Features

Features

Traits

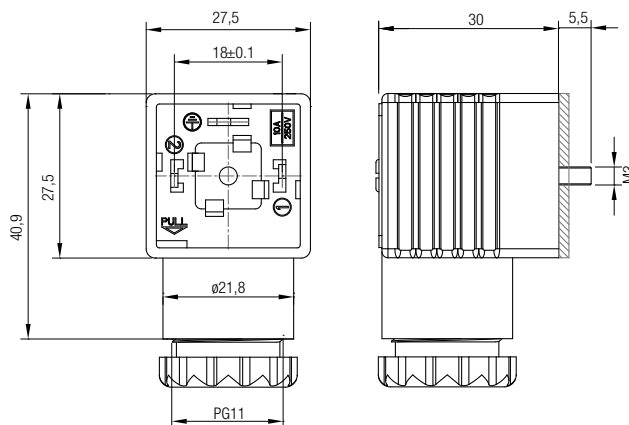
Características

Recursos

- Insulation Voltage: 100V AC - 1 minute
- Insulation Resistance: 50MΩ (500VDC)
- IP65 - EN6052
- Output Corrent: 1.5 A Max
- 1 Sec. - 100 Hours -> ON
- 1 Sec. - 100 Hours -> OFF
- 4 DIGIT: Mode/Add/Enter/Reset

CONNETTORE

CONNECTOR
STECKER
CONNECTEURS
CONECTOR
CONECTOR



Schema elettrico

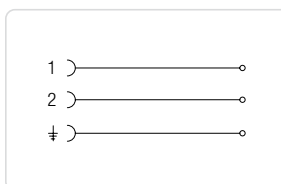
Wiring

Elektroschema

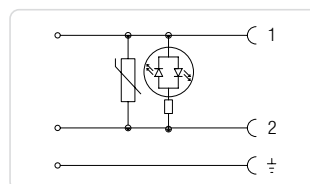
Schéma électrique

Esquema eléctrico

Esquema elétrico



CON31 000 01



**CON32 024 00
CON32 110 00
CON32 250 00**

Codice Code Nummer Code Código Código	Colore Colour Farbe Couleur Color Cor	Caratteristiche Characteristics Eigenschaften Caractéristiques Características Características	Taglia Size Grösse Dimensions Talla Tamanho
CON31 000 01	■	2 POLI - PINS - PINS - BROCHES - PINS - PINOS	30-36
CON32 024 00	□	LED + VDR 0 - 24V	30-36
CON32 110 00	□	LED + VDR 110V	30-36
CON32 250 00	□	LED + VDR 220V	30-36

■ **NERO**
BLACK
SCHWARZ
NOIR
NEGRO
PRETO

□ **TRASPARENTE**
TRANSPARENT
TRANSPARENT
TRANSPARENT
TRANSPARENT
TRANSPARENT

GRADO DI PROTEZIONE

DÉGREE OF PROTECTION
SCHUTZART
DEGRÉ DE PROTECTION
GRADO DE PROTECCIÓN
GRAU DE PROTEÇÃO

**IP65 IEC
60529**

DIAMETRO CAVO

CABLE DIAMETER
KABELDURCHMESSER
DIAMÈTRE DU CABLE
DIÁMETRO CABLE
DIÂMÉTR DO CABO

**6÷8 mm e
8÷11 for size
30-36mm**

VDR: Dotati di Varistore come dispositivo di protezione delle sovratensioni.

Fitted with varistors as surge protection device.

Ausgestattet mit Varistor als Überspannungsschutz.

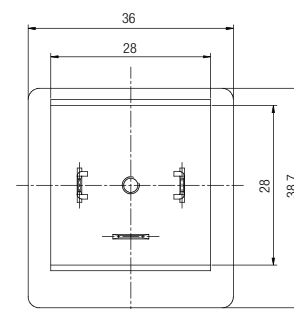
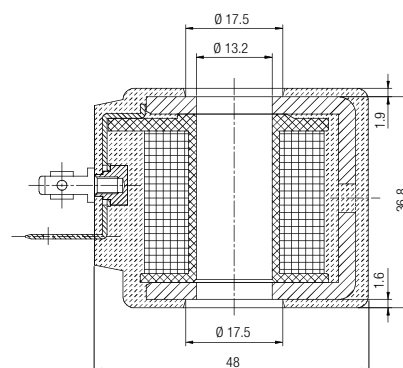
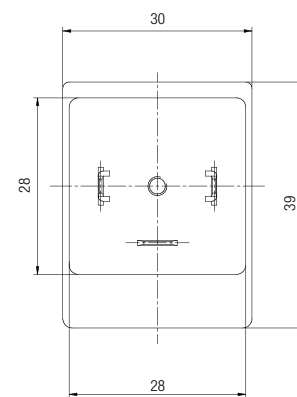
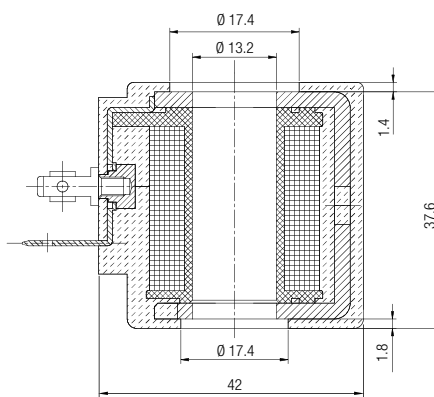
Équipé avec varistance de protection contre les sur Tensions.

Dotado de Varistor como dispositivo de protección de sobretensiones.

Dotados de Varistor como dispositivo de proteção de sobretenção.

SOLENOIDI

SOLENOIDS
SPULEN
BOBINES
BOBINAS
SOLENOÍDES



Codice Code Nummer Code Código Código	Diametro operatore Operator diameter Durchmesser Führungsrohr Diamètre tube de pilotage Diámetro operador Diâmetro do operador	Taglia Size Grösse Dimensions Talla Tamanho	Tensione Voltage Leistung Tension Tensión Tensão	Potenza Function Leistung Puissance Potencia Potência	Tensione Voltage Leistung Tension Tensión Tensão
SOL20 024 C 5 000	13	30	24V DC	8 w	48V AC
SOL20 024 C 6 000	13	30	24V DC	14 w	48V AC
SOL21 024 C 7 000	13	36	24V DC	22 w	
SOL20 024 A A 000	13	30	24V AC	14 VA	
SOL20 110 A A 000	13	30	110V AC	14 VA	
SOL20 220 A A 000	13	30	220V AC	14 VA	
SOL20 024 A B 000	13	30	24V AC	21 VA	
SOL20 110 A B 000	13	30	110V AC	21 VA	
SOL20 220 A B 000	13	30	220V AC	21 VA	110V DC
SOL21 024 A C 000	13	36	24V AC	31 VA	
SOL21 110 A C 000	13	36	110V AC	31 VA	
SOL21 220 A C 000	13	36	220V AC	31 VA	110V DC

TOLLERANZE DI TENSIONE

VOLTAGE TOLERANCE
SPANNUNGSTOLERANZ
TOLÉRENCE DE LA TENSION
TOLERANCIA DE TENSIÓN
TOLERÂNCIA DE TENSÃO

±10 %

CLASSE DI ISOLAMENTO

CLASS OF ISOLATION
ISOLIERSTOFFKLASSE
CLASSE D'ISOLATION
CLASE DE AISLAMIENTO
CLASSE DE ISOLAMENTO

H CEI EN 60085

CICLO DI LAVORO

DUTY RATE
ARBEITSZYKLUS
CYCLE DE SERVICE
CICLO DE TRABAJO
CICLO TRABALHO

100 % ED

TERMINALI

TERMINALS
ANSCHLÜSSE
CONNEXION
TERMINALES
TERMINAIS

DIN 43650

GRADO DI PROTEZIONE

DEGREE OF PROTECTION
SCHUTZART
DEGRÉ DE PROTECTION
GRADO DE PROTECCIÓN
GRAU DE PROTEÇÃO

IP65 IEC 60529

con connettore
WITH CONNECTOR
MIT STECKER
AVEC CON-
NECTEUR
CON CONECTOR
COM CONECTOR

FILTRI PER ARIA COMPRESSA

FILTERS FOR COMPRESSED AIR

DRUCKLUFTFILTER

FILTRES POUR AIR COMPRI

FILTROS PARA AIRE COMPRIMIDO

FILTRO PARA AR COMPRIMIDO



FILTRI PER ARIA COMPRESSA

FILTERS FOR COMPRESSED AIR
 DRUCKLUFTFILTER
 FILTRES POUR AIR COMPRIME
 FILTRO PARA AIRE COMPRIMIDO
 FILTRO PARA AR COMPRIMIDO



CARATTERISTICHE TECNICHE

TECHNICAL CHARACTERISTICS
 TECHNISCHE ANGABEN
 CARACTÉRISTIQUES TECHNIQUES
 CARACTERÍSTICAS TÉCNICAS
 CARACTERÍSTICAS TÉCNICAS



Norma di Riferimento

Reference standard

Entspricht der Norm

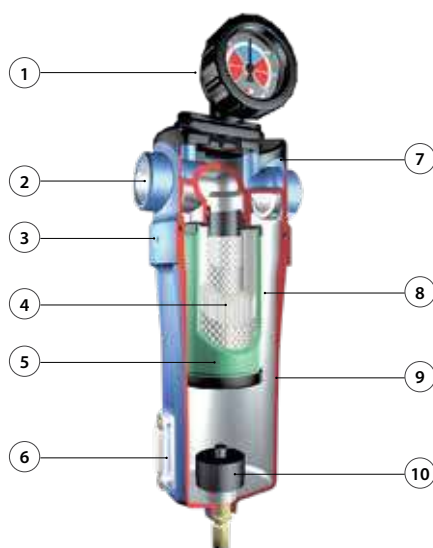
Norme de référence

Normativa de referencia

Norma de referência

87/404/CEE97/23CEPED

FILTRO
 FILTER
 FILTER
 FILTRE
 FILTRO
 FILTRO



CARTUCCIA FILTRANTE
 FILTERING CARTRIDGE
 FILTERKARTUSCHE
 CARTOUCHE DE FILTRATION
 CARTUCHO FILTRANTE
 ELEMENTO FILTRANTE



Materiali e Componenti	IT	Component Parts and Materials	GB	Komponenten und Materialien	DE
1 Manometro differenziale		1 Differential manometer		1 Differenzialdruckmanometer	
2 Attacco filettato BSP gas		2 Conexión BSP Gas		2 Gewindeanschluss BSP	
3 Foro di sicurezza		3 Security hole		3 Entlüftungsbohrung	
4 Materiale del filtro		4 Special material to filter		4 Filterelement	
5 Colore del filtro		5 Colours of filtering		5 Filterbeschaffenheit	
6 Indicatore di livello		6 Visual indicator of level		6 Füllstandsanzeige	
7 Installazione in spazio ridotto		7 Small installation space		7 Kompakte Bauart	
8 Fissaggio cartuccia con raccordo a baionetta		8 Fixtures and fittings with bayonet connection		8 Patronenbefestigung mit Bajonettverschluss	
9 Corpo filtro metallico per maggiore resistenza		9 Body filter injected smelting high resistance		9 Metallgehäuse für mehr Widerstand	
10 Scarico condensa automatico		10 Automatic condensation drain		10 Automatischer Kondensatableiter	

Matériaux et Composants	FR	Materiales y Componentes	ES	Materiais e Componentes	PT
1 Manomètre différentiel		1 Manómetro diferencial		1 Manómetro Diferencial	
2 Taraudage gaz BSP		2 Conexión BSP Gas		2 Rosca de conexão BSP - gás	
3 Orifice de sécurité		3 Orificio de seguridad		3 Orifício de segurança	
4 Matériau filtrant		4 Material filtrante especial		4 Elemento Filtrante	
5 Couleur du filtre		5 Colores del cartucho		5 Cores do elemento	
6 Indicateur de niveau		6 Indicador visual de nivel		6 Indicador visual de nível	
7 Installation dans un espace réduit		7 Reducido espacio instalación		7 Espaço de instalação reduzido	
8 Fixation de cartouche avec raccord à baïonnette		8 Fijación cartucho sistema bayoneta		8 Fixação do elemento por sistema tipo baioneta	
9 Corps de filtre en métal pour une plus grande résistance		9 Cuerpo filtro fundición inyectada alta resistencia		9 Corpo do filtro em metal fundido de alta resistência	
10 Purge automatique		10 Purga automática condensados		10 Dreno automático para condensado	


Pressioni

Pressures

Druckbereich

Pressions

Presiones

Pressões

- 0.99 bar (-0.099 MPa)

16 bar (1.6 MPa)

Portata da 1000 l/min a 22000 l/min

Flow rate from 1000 l/min since 22000 l/min

Durchflussmenge von 1000 l / min bis 22000 l / min

Débit de 1000 l / min à 22000 l / min

Caudal de 1000 l/min hasta 22000 l/min

Vazões de 1000 l./min a 22.000 l./min.

1/2 ÷ 2" 1/2

Temperature

Temperatures

Temperatur

Températures

Temperaturas

Temperaturas

+ 2 °C
+ 100 °C
+60 °C (Active carbon)

Principali vantaggi
IT

- Facilità di montaggio, elemento ideale per separare la condensa dall'aria proveniente dal compressore prima del serbatoio e dell'essiccatore.
- Il livello di inquinamento di un edificio può raggiungere 150 milioni di particelle per m3 di aria. Quasi 80% di queste particelle sono più piccole di 2 micron e non viene trattenuto dai filtri del compressore.
- È molto importante scegliere il modello desiderato in base alle informazioni allegate.

Main advantages
GB

- Easy to assembly, the perfect subject to separate condensates from compressor before entry in to the tank.
- The pollution degree in a factory can get to a 150 million of particles for cubic metric of air. Almost an 80% have a small dimension (less than 2µ micron) and they are not keep at filters of compressors.
- **It is very important to choose what you need according the information attached.**

Hauptvorteile
DE

- Absolut einfach zu montieren, ideal für getrennte Kondensate, zwischen Kompressor und Tankeingang.
- Die Luftverunreinigung beträgt durchschnittlich ca. 150 Millionen Teilchen/m3. Etwa 80% dieser Partikel sind so klein (weniger als 2µ Mikron), dass jene nicht von herkömmlichen Filtern abgefangen werden können und sich demnach weiterhin im Luftkreislauf befinden.
- **Für die optimale Lösung Ihrer Bedürfnisse, beachten Sie bitte die Informationen in diesem Katalog.**

Principaux avantages
FR

- Facilité d'assemblage, élément idéal pour séparer la condensation de l'air provenant du compresseur avant le réservoir et séchoir.
- Le niveau de pollution d'un bâtiment peut atteindre 150 millions de particules par m3 d'air. Presque 80% de ces particules ont une dimension inférieure à 2 microns et elles ne sont pas retenues par les filtres du compresseur.
- **Il est très important de choisir le modèle recherché selon les informations ci jointes.**

Principales ventajas
ES

- De fácil instalación, es el elemento ideal para separar los condensados de los compresores antes de entrar en el depósito acumulador o secador.
- El grado de contaminación de un ambiente industrial puede llegar a 150 millones de partículas por metro cúbico de aire. Aproximadamente un 80% tienen una dimensión inferior a 2 µ (micrón) y no es retenida en los filtros de aspiración de los compresores.
- **Es importante elegir el modelo adecuado a sus necesidades según descripción técnica adjunta.**

Principais vantagens
PT

- De fácil instalação, é o elemento ideal para separar condensados da rede de ar ou ser montado antes do reservatório de ar comprimido ou secador.
- O grau de contaminação em um ambiente industrial pode chegar a 150 milhões de partículas por metro cúbico de ar. Aproximadamente 80% das partículas tem dimensão inferior 2 micra e não é retida nos Itros de aspiração dos compressores.
- **É importante escolher o modelo adequado às suas necessidades de acordo com as especificações técnicas abaixo.**


Applicazione
IT

- 1 All'uscita del compressore
- 2 Prima del refrigeratore
- 3 Prima il dispositivo di accumulolo

Aplicacion
GB

- 1 Exit compressor
- 2 Before refrigerator
- 3 Before accumulator tank

Anwendung
DE

- 1 Ausgang Kompressor
- 2 Vor dem Trockner
- 3 Vor dem Druckluftspeicher

Applications
FR

- 1 A la sortie du compresseur
- 2 Avant le système de refroidissement
- 3 Après le réservoir

Aplicación
ES

- 1 Salida de compresores.
- 2 Antes de un refrigerador
- 3 Antes de un depósito acumulador

Aplicação
PT

- 1 Saída do compressor
- 2 Antes de um secador
- 3 Antes de um reservatório de ar



Corretta disposizione di una installazione di aria compressa

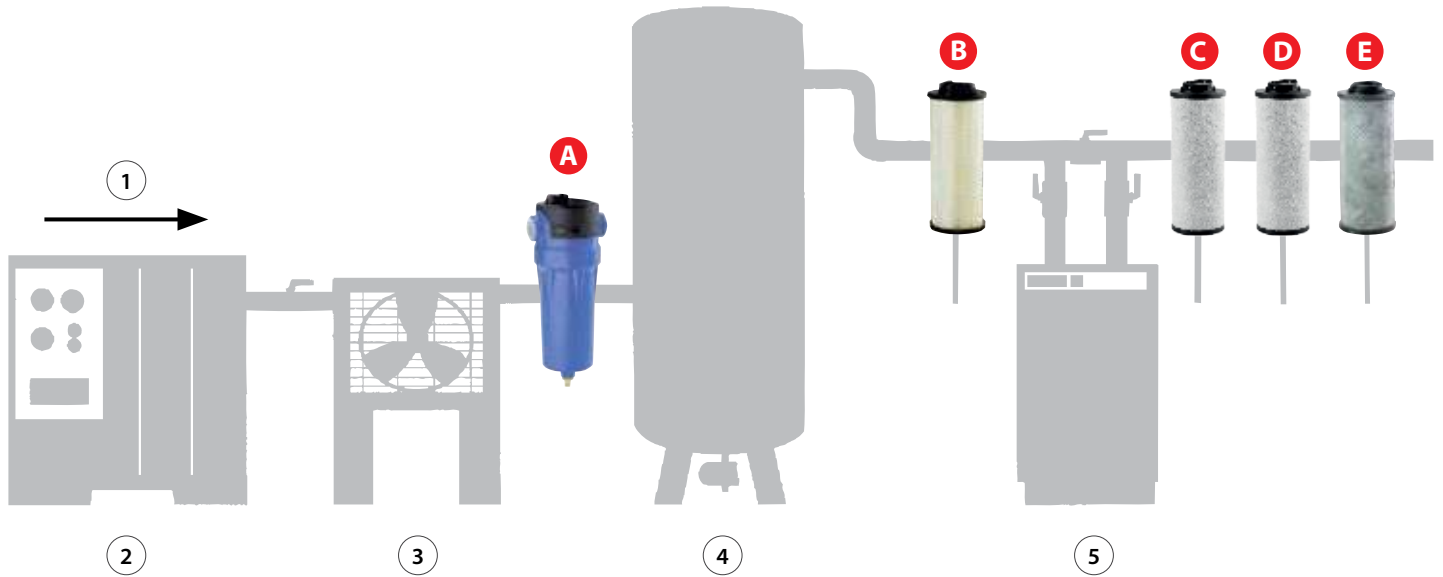
This the correct situation to the air compressed installation

Richtige Reihenfolge der Druckluftaufbereitung

Disposition appropriée d'une installation d'air comprimé

Correcta disposición de una instalación de aire comprimido

Disposição correta de uma instalação de ar comprimido



Posizionamento filtri	IT	Placing filters	GB	Positionieren Filter	DE
1	Aria	1	Air	1	Luftrichtung
2	Compressore	2	Compressor	2	Kompressor
3	Refrigeratore	3	Refrigerator	3	Trockner
4	Deposito	4	Tank	4	Druckluftspeicher
5	Essiccatore	5	Refrigerating dryer	5	Kältetrockner

Posizionage des filtres	FR	Colocación de filtros	ES	Colocação de filtros	PT
1	Air	1	Aire	1	Fluxo de Ar
2	Compresseur	2	Compresor	2	Compressor
3	Réfrigérateur	3	Refrigerador	3	Aftercooler
4	Réservoir	4	Depósito	4	Reservatório de ar Comprimido
5	Sécheur	5	Secador frigorífico	5	Secador De Ar

Esempio di installazione <i>Installation example Installationsbeispiel Exemple d'installation Ejemplo de instalación Exemplo de instalação</i>	Grado di filtrazione <i>Filtration grade Filtrationsgrad Degré de filtration Grado de filtración Grau De Filtragem</i>	Norma di Riferimento <i>Reference standard Entspricht der Norm Norme de référence Normativa de referencia Norma de referência</i>	Qualità dell'aria <i>Quality of the air Luftqualität Qualité de l'air Calidad del aire Qualidade Do Ar</i>	Esempio di applicazione <i>Application example Anwendungsbeispiel Exemple d'application ejemplo aplicación Exemplos De Aplicação</i>
 90890	90890 Separatore di condensa <i>Condensate separator Kondensatabscheider Séparateur de condense Separador condensados Separador De Condensado</i>	ISO 8573-1 Classe 5 <i>Class 5 Klasse 5 Classe 5 Clase 5 Classe 5</i>	Esente da particelle solide e liquide fino a 25 µm <i>Free of any solid or liquid particles up to 25 µm Frei von festen und flüssigen Partikeln bis 25 µm Exempt de particules solides et liquides jusqu'à 25 µm Exento de partículas sólidas y líquidas hasta 25 µm Isento de partículas sólidas e líquidas até 25 µm</i>	Dopo il compressore, prima del serbatoio dell'aria <i>Downstream of an air, upstream of an air tank Nach dem Kompressor - vor dem Druckluftspeicher Après le compresseur, avant le réservoir d'air Después de un compresor y antes del calderín Depois do compressor e antes do reservatório</i>
AGGIUNGERE AL SEPARATORE IL FILTRO DESIDERATO COME NEL DETTAGLIO ADD TO THE SEPARATOR TO CHOOSE FILTER AS PER FOLLOWING DETAILS WÄHLEN SIE DEN PASSENDEN FILTER ZUM KONDENSATABSCHIEDER WIE UNTEN AUFGELEISTET AJOUTER AU SÉPARATEUR LE FILTRE DÉSIRÉ COMME SUIV ANADIR AL SEPARADOR EL FILTRO DESEADO SEGUN EL SIGUIENTE DETALLE ADICIONARAO SEPARADOR O FILTRO DESEJADO CONFORME AS INFOMAÇÕES ABAIXO				
 90900	Pre-filtro <i>Pre filter Vorfilter Pré-filtre Pre-filtro Pré-Filtro</i>	ISO 8573-1 Classe 3 <i>Class 3 Klasse 3 Classe 3 Clase 3 Classe 3</i>	Esente da particelle solide e liquide fino a 1 µm <i>Free of any solid or liquid particles up to 1 µm Frei von festen und flüssigen Partikeln bis 1 µm Absence de particules solides et liquides jusqu'à 1 µm Exento de partículas sólidas y líquidas hasta 1 µm Isento de partículas sólidas e líquidas até 1 µm</i>	Installazione pneumatiche - Prefiltro pompe di vuoto <i>Pneumatic installations - Upstream of vacuum pumps Pneumatische Installationen - Vorfilter für Vakuumpumpen Installations Pneumatiques - Pré-filtre pour pompes à vide Instalaciones neumáticas - Prefiltro bombas vacío Instalações pneumáticas - Pré-filtro de bombas de vácuo</i>
 90900 90910	Filtro fino <i>Fine filter Feinfilter Filtre fin Filtro fino Filtro fino</i>	ISO 8573-1 Classe 2 <i>Class 2 Klasse 2 Classe 2 Clase 2 Classe 2</i>	Esente da particelle solide e liquide fino a 0.1 µm Residuo d'olio 0.5 mg/m³ <i>Free of any solid or liquid particles up to 0.1 µm Oil residuals 0.5 mg/m³ Öl Rückstände 0.5 mg/m³ Frei von festen oder flüssigen Partikeln bis zu 0.1 µm Absence de particules solides et liquides jusqu'à 0.1 µm Residu d'huile 0.5 mg/m³ Exento de partículas sólidas y líquidas hasta 0.1 µm Aceite residual 0.5 mg/m³ Isento de partículas sólidas e líquidas até 0.1 µm Óleo residual 0.5 mg/m³</i>	Verniciature - Utensileria pneumatica Trasporti pneumatici - Motori ad aria compressa <i>Painting systems - Pneumatic tooling Pneumatic transportation - Compressed air motors Pulverbeschichten - pneumatische Ausrüstung Fördertechnik - Druckluftmotoren Peinture - Outils pneumatiques Transport pneumatique - Moteurs à air comprimé Cabinas pintura - Herramienta Neumat Transporte Neumat - Motores Aire Comp Cabine de pintura - Ferramentas Pneumáticas Transporte Pneumático - Motores de Ar Comprimido</i>
 90900 90920 OR 90910	Filtro microfina <i>Microfine filter Mikrofeinfilter Filtre microfin Microfiltro Micro-filtro</i>	ISO 8573-1 Classe 1 <i>Class 1 Klasse 1 Classe 1 Clase 1 Classe 1</i>	Esente da particelle solide e liquide fino a 0.01 µm Residuo d'olio 0.01 mg/m³ <i>Free of any solid or liquid particles up to 0.01 µm Oil residuals 0.01 mg/m³ Öl Rückstände 0.01 mg/m³ Frei von festen oder flüssigen Partikeln bis zu 0.01 µm Absence de particules solides et liquides jusqu'à 0.01 µm Residu d'huile 0.01 mg/m³ Exento de partículas sólidas y líquidas hasta 0.01 µm Aceite residual 0.01 mg/m³ Isento de partículas sólidas e líquidas até 0.01 µm Óleo residual 0.01 mg/m³</i>	Strumenti di misura - Cuscinetti pneumatici Robotica - Fluidodinamica <i>Measuring instruments - Pneumatic bearing Robotics - Fluid Dynamics Messgeräte - Pneumatiklager Robotik - Fluiddynamik Instruments de mesure - Roulements pneumatiques Robotique - Dynamique des fluides Sist. Medida y Regul - Rolamentos pneumáticos Robótica - Fluidica Instrumentos de Medida - Rolamentos pneumáticos Robótica - Fluidica</i>
 90900 90920 90930 OR 90910	Filtro a carboni attivi <i>Active carbons filter Aktivkohlenfilter Filtre à charbon actif Filtro de carbón activo Filtro De Carvão Ativado</i>	ISO 8573-1 Classe 1 <i>Class 1 Klasse 1 Classe 1 Clase 1 Classe 1</i>	Esente da particelle solide e liquide fino a 0.01 µm Priva di vapori di olio <i>Free of any solid or liquid particles up to 0.01 µm Oil odourless air and without any oil and streams Frei von festen und flüssigen Partikeln bis 0.01 µm frei von Öldämpfen Absence de particules solides et liquides jusqu'à 0.01 µm Sans vapeurs d'huile Exento de partículas sólidas y líquidas hasta 0.01 µm Aire inodoro y sin vapores de aceite Isento de partículas sólidas e líquidas até 0.01 µm Ar inodoro e sem vapores de óleo</i>	Industria chimica - Farmaceutica - Ospedaliere Alimentare - Cinematografica - Aria respirabile <i>Chemical Industry - Pharmaceutics - Hospital Food business - Cinematographics - Breathing air Chemische Industrie - Pharmazie - Krankenhaus Lebensmittelgeschäft - Kinematographen - Atemluft Industrie chimique - Pharmaceutique - Médical Agroalimentaire - Cinématographique - Air respirable Industria Química - Farmacéutica - Hospitalaria Alimentaria - Cinematográfica - Aire respirable Indústria Química - Farmacéutica - Hospitalar Alimenticia - Cinematográfica - Ar Respirável</i>

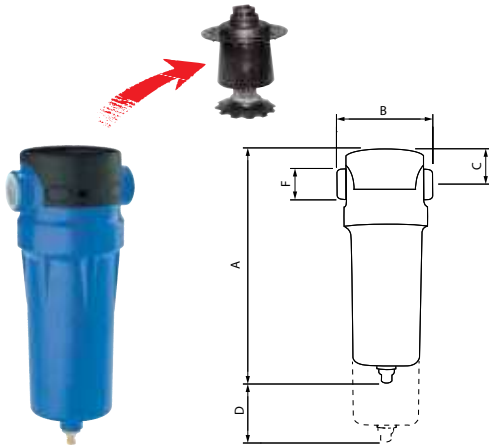
A
B
B
C
B
O
C
D
B
O
C
D
E

90890

SEPARATORE DI CONDENZA A CICLONE

CYCLONE TYPE CONDENSATE SEPARATOR
KONDENSATABSCHEIDER
SEPARATEUR DE CONDENSATS
SEPARADOR CICLÓNICO DE CONDENSADOS
SEPARADOR DE CONDENSADOS CICLÓNICO

Code	F	A	B	C	D	Flow Rate (l/min)	Pack.
90890 00 001	1/2	220	90	25	80	1000	1
90890 00 002	3/4	280	90	25	100	3000	1
90890 00 003	1"	305	120	37	120	5000	1
90890 00 004	1" 1/2	385	120	37	120	9500	1
90890 00 005	2"	500	165	54	150	16500	1
90890 00 006	2" 1/2	675	165	54	150	22000	1

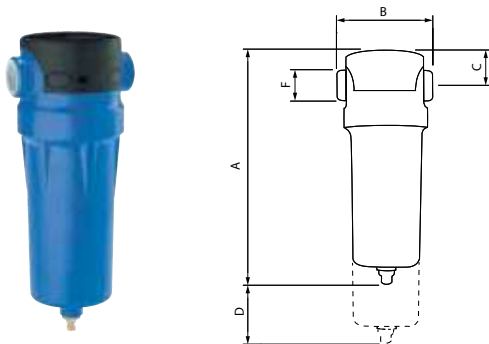


90900

PRE-FILTRO 1 µm

PRE-FILTER 1 µm
VORFILTER 1 µm
PRE-FILTRE 1 µm
PRE-FILTRO 1 µm
PRÉ-FILTRO 1 µm

Code	F	A	B	C	D	Flow Rate (l/min)	Pack.
90900 00 001	1/2	220	90	25	80	1000	1
90900 00 002	3/4	280	90	25	100	3000	1
90900 00 003	1"	305	120	37	120	5000	1
90900 00 004	1" 1/2	385	120	37	120	10400	1
90900 00 005	2"	500	165	54	150	16500	1
90900 00 006	2" 1/2	675	165	54	150	22000	1



90905

CARTUCCIA FILTRANTE 1 µm

SPARE PART FILTERING CARTRIDGE 1 µm
ERSATZ-FILTERPATRONE 1 µm
CARTOUCHE DE FILTRATION 1 µm
RECAMBIO CARTUCHO FILTRANTE 1 µm
ELEMENTO FILTRANTE 1 µm

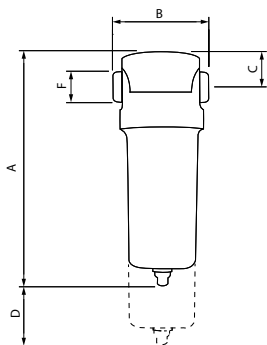
Code	F	Working life (h)	Flow Rate (l/min)	Pack.
90905 00 001	1/2	4000	1000	1
90905 00 002	3/4	4000	3000	1
90905 00 003	1"	4000	5000	1
90905 00 004	1" 1/2	4000	10400	1
90905 00 005	2"	4000	16500	1
90905 00 006	2" 1/2	4000	22000	1



90910

FILTRO FINE 0.1 µm

FINE FILTER 0.1 µm
FEINFILTER 0.1 µm
FILTRE FIN 0.1 µm
FILTRO FINO 0.1 µm
FILTRO FINO 0.1 µm



Code	F	A	B	C	D	Flow Rate (l/min)	Pack.
90910 00 001	1/2	220	90	25	80	1000	1
90910 00 002	3/4	280	90	25	100	3000	1
90910 00 003	1"	305	120	37	120	5000	1
90910 00 004	1" 1/2	385	120	37	120	10400	1
90910 00 005	2"	500	165	54	150	16500	1
90910 00 006	2" 1/2	675	165	54	150	22000	1

90915

CARTUCCIA FILTRANTE 0.1 µm

SPARE PART FILTERING CARTRIDGE 0.1 µm
ERSATZ-FILTERPATRONE 0.1 µm
CARTOUCHE DE FILTRATION 0.1 µm
RECAMBIO CARTUCHO FILTRANTE 0.1 µm
ELEMENTO FILTRANTE 0.1 µm

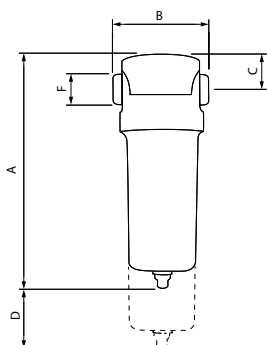


Code	F	Working life (h)	Flow Rate (l/min)	Pack.
90915 00 001	1/2	3500	1000	1
90915 00 002	3/4	3500	3000	1
90915 00 003	1"	3500	5000	1
90915 00 004	1" 1/2	3500	10400	1
90915 00 005	2"	3500	16500	1
90915 00 006	2" 1/2	3500	22000	1

90920

FILTRO MICROFINE 0.01 µm

MICROFINE FILTER 0.01 µm
MIKROFEINFILTER 0.01 µm
FILTRE MICRO FIN 0.01 µm
FILTRO MICROFINO 0.01 µm
FILTRO MICROFINO 0.01 µm



Code	F	A	B	C	D	Flow Rate (l/min)	Pack.
90920 00 001	1/2	220	90	25	80	1000	1
90920 00 002	3/4	280	90	25	100	3000	1
90920 00 003	1"	305	120	37	120	5000	1
90920 00 004	1" 1/2	385	120	37	120	10400	1
90920 00 005	2"	500	165	54	150	16500	1
90920 00 006	2" 1/2	675	165	54	150	22000	1

90925

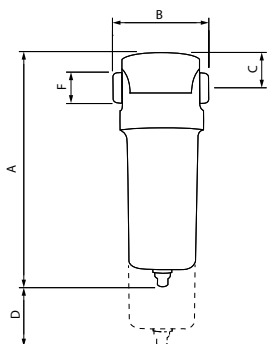
CARTUCCIA FILTRANTE 0.01 µm
 SPARE PART FILTERING CARTRIDGE 0.01 µm
 ERSATZ-FILTERPATRONE 0.01 µm
 CARTOUCHE DE FILTRE 0.01 µm
 RECAMBIO CARTUCHO FILTRANTE 0.01 µm
 ELEMENTO FILTRANTE 0.01 µm



Code	F	Working life (h)	Flow Rate (l/min)	Pack.
90925 00 001	1/2	3500	1000	1
90925 00 002	3/4	3500	3000	1
90925 00 003	1"	3500	5000	1
90925 00 004	1" 1/2	3500	10400	1
90925 00 005	2"	3500	16500	1
90925 00 006	2" 1/2	3500	22000	1

90930

FILTRI A CARBONI ATTIVI
 ACTIVE CARBON FILTER
 AKTIVKOHLENFILTER
 FILTRES DE CHARBON ACTIF
 FILTRO A CARBÓN ACTIVO
 FILTRO DE CARVÃO ATIVADO



Code	F	A	B	C	D	Flow Rate (l/min)	Pack.
90930 00 001	1/2	220	90	25	80	1000	1
90930 00 002	3/4	280	90	25	100	3000	1
90930 00 003	1"	305	120	37	120	5000	1
90930 00 004	1" 1/2	385	120	37	120	10400	1
90930 00 005	2"	500	165	54	150	16500	1
90930 00 006	2" 1/2	675	165	54	150	22000	1

90935

CARTUCCIA FILTRANTE A CARBONI ATTIVI
 SPARE PART ACTIVE CARBON FILTERING CARTRIDGE
 ERSATZ-AKTIVKOHLENFILTER
 CARTOUCHE DE FILTRATION DE CHARBON ACTIF
 RECAMBIO CARTUCHO FILTRANTE A CARBÓN ACTIVO
 ELEMENTO DE CARVÃO ATIVADO



Code	F	Working life (h)	Flow Rate (l/min)	Pack.
90935 00 001	1/2	3500	1000	1
90935 00 002	3/4	3500	3000	1
90935 00 003	1"	3500	5000	1
90935 00 004	1" 1/2	3500	10400	1
90935 00 005	2"	3500	16500	1
90935 00 006	2" 1/2	3500	22000	1

ACCESSORI FILTRI PER ARIA COMPRESSA

ACCESSORIES FILTERS FOR COMPRESSED AIR
 ZUBEHÖR DRUCKLUFTFILTER
 ACCESSOIRES FILTRES POUR AIR COMPRIME
 ACCESORIOS FILTRO PARA AIRE COMPRIMIDO
 ACESSÓRIOS FILTRO PARA AR COMPRIMIDO

90940

INDICATORE DIFFERENZIALE

DIFFERENTIAL INDICATOR
 DIFFERENTIALANZEIGE
 INDICATEUR DIFFÉRENTIEL
 INDICADOR DIFERENCIAL
 INDICADOR DE PRESSÃO
 DIFERENCIAL



Code

90940 00 001

Pack.

1

È un indicatore visivo regolato dalla pressione differenziale, indica l'esatto grado di saturazione della cartuccia filtrante.
 It is a visual indicator adjusted by the differential pressure, it displays the exact degree of saturation of the filtering cartridge.
 Visuelle Anzeige, welche durch das Differential eingestellt wird - diese zeigt den genauen Sättigungsgrad der Filterpatrone an.
 C'est un indicateur visuel réglé par la pression différentielle et affiche le niveau exact de saturation de la cartouche filtrante.
 Es un indicador regulado por la presión diferencial, y visualiza el estado en grado de saturación del cartucho filtrante.
 É um indicador ajustado pela pressão diferencial e mostra o grau de saturação do elemento filtrante.

90950

MANOMETRO DIFFERENZIALE

DIFFERENTIAL GAUGE
 DIFFERENTIALANZEIGE
 MANOMÈTRE DIFFÉRENTIEL
 MANÓMETRO DIFERENCIAL
 MANÓMETRO DIFERENCIAL



Code

90950 00 001

Pack.

1

Visualizza l'esatto grado di saturazione della cartuccia filtrante.
 It displays the exact degree of saturation of the filtering cartridge.
 Das Display zeigt den genauen Sättigungsgrad der Patrone an.
 Affiche le degré exact de saturation de la cartouche filtrante.
 Visualiza el estado en grado de saturación del cartucho filtrante.
 Mostra o grau de saturação do elemento filtrante.

90960

SCARICATORE AUTOMATICO

AUTOMATIC DRAIN
 AUTOMATISCHER ABLASS
 PURGE AUTOMATIQUE
 PURGA AUTOMÁTICA
 DRENO AUTOMÁTICO



Code

90960 00 001

Pack.

1

90975

VALVOLA DI SCARICO CONDENSA

CONDENSED DRAIN VALVE
 ABLASSVENTIL
 ROBINET DE VIDANGE
 VÁLVULA DE VACIADO
 VÁLVULA DE DRENAGEM



Code		Pack.
90975 00 004	See Pag:	1
90975 00 005	See Pag:	1

Bobine & Connettori: pag: X
 Coils & Connectors: pag: X
 Spulen & Stecker: pag: X
 Bobines & Connecteurs: pag: X
 Bobinas & Conectores: pag: X
 Bobinas & Conectores: pag: X

90980

SCARICATORE AUTOMATICO

AUTOMATIC DRAIN
 AUTOMATISCHER ABLASS
 PURGE AUTOMATIQUE
 PURGA AUTOMÁTICA
 DRENO AUTOMÁTICO



Code	Voltage	Pack.
90980 00 001	230 V / 50-60 Hz	1

Controlla automaticamente il livello di condensa per mezzo di un elettrovalvola che attiva lo scarico della condensa
It checks automatically the level of condense by means of a solenoid valve which activates the exhaust for the condense.
Prüft den Kondensatstand mittels einem Magnetventil, welches den Abfluss des Kondensats regelt.
Contrôle automatiquement le niveau de condensation au moyen d'une électrovanne qui active la purge des condensats
Controla automáticamente el nivel de condensados por medio de una electroválvula que activa la descarga de condensados.
Controla automaticamente o nível de condensado por meio de uma eletro-válvula.

Portata - Flow Rate - Durchfluss - Débit - Caudal - Vazão: 600 m³/h

90991

STAFFA PER FISSAGGIO A MURO

WALL BRACKET
 WANDHALTERUNG
 SUPPORT DE FIXATION MURAL
 SOPORTE DE FIJACIÓN A PARED
 SUPORTE DE FIXAÇÃO PARA PAREDE



Code	F	Pack.
90991 00 001	1/2 - 3/4	1
90991 00 002	1" - 1"1/2	1

90992

KIT PER CONNESSIONE 2 FILTRI + STAFFA

KIT FOR FIXING TO WALL 2 FILTER + BRACKET
 FIXIER-KIT FÜR 2 FILTER + HALTERUNG
 KIT DE RACCORDEMENT DE 2 FILTRES + SUPPORT
 KIT DE CONEXIÓN 2 ELEMENTOS + SOPORTE
 KIT DE CONEXÃO PARA 2 ELEMENTOS + SUPORTE



Code	F	Pack.
90992 00 001	1/2 - 3/4	1
90992 00 002	1"	1
90992 00 003	1" 1/2	1

90993

KIT PER CONNESSIONE 3 FILTRI + STAFFA

KIT FOR FIXING TO WALL 3 FILTER + BRACKET
 FIXIER-KIT FÜR 3 FILTER + HALTERUNG
 KIT DE RACCORDEMENT DE 3 FILTRES + SUPPORT
 KIT DE CONEXIÓN 3 ELEMENTOS + SOPORTE
 KIT DE CONEXÃO PARA 3 ELEMENTOS + SUPORTE



Code	F	Pack.
90993 00 001	1/2 - 3/4	1
90993 00 002	1"	1
90993 00 003	1" 1/2	1

90994

KIT PER CONNESSIONE 4 FILTRI + STAFFA

KIT FOR FIXING TO WALL 4 FILTER + BRACKET
 FIXIER-KIT FÜR 4 FILTER + HALTERUNG
 KIT DE RACCORDEMENT DE 4 FILTRES + SUPPORT
 KIT DE CONEXIÓN 4 ELEMENTOS + SOPORTE
 KIT DE CONEXÃO PARA 4 ELEMENTOS + SUPORTE



Code	F	Pack.
90994 00 001	1/2 - 3/4	1
90994 00 002	1"	1
90994 00 003	1" 1/2	1

ACCESSORI INFINITY

INFINITY ACCESSORIES
ZUBEHÖR INFINITY
ACCESSOIRES INFINITY
ACCESORIOS INFINITY
ACESSÓRIOS INFINITY

661

PRESA CON ATTACCO MASCHIO

MALE SOCKET
VERSCHLUSS-KUPPLUNG MIT AUSSENGEWINDE
COUPLEUR MÂLE
ENCHUFE MACHO
SOQUETE COM ROSCA MACHO



Code

00661 00 001	1/4
00661 00 002	3/8
00661 00 003	1/2

665

PRESA CON PORTAGOMMA A RESCA

SOCKET WITH REST FOR RUBBER HOSE
VERSCHLUSS-KUPPLUNG MIT SCHLAUCHTÜLLE
COUPLEUR À DOUILLE ANNELÉE POUR TUBE
ENCHUFE ESPIGA
SOQUETE COM ESPIGÃO PARA MANGUEIRA DE BORRACHA



Code

00665 00 001	6
00665 00 002	8
00665 00 003	10
00665 00 004	12

662

PRESA CON ATTACCO FEMMINA

FEMALE SOCKET
VERSCHLUSS-KUPPLUNG MIT INNENGEWINDE
COUPLEUR FEMELLE
ENCHUFE HEMBRA
SOQUETE COM ROSCA FÊMEA



Code

00662 00 001	1/4
00662 00 002	3/8
00662 00 003	1/2

261AC

INNESTO IN ACCIAIO CON ATTACCO MASCHIO

STEEL MALE PLUG
STECKER MIT AUSSENGEWINDE AUS STAHL
EMBOUT MÂLE EN ACIER
ADAPTADOR EN ACERO MACHO
PLUG EM AÇO COM ROSCA MACHO



Code

261AC 00 51 03 ZI	1/4
261AC 00 51 04 ZI	3/8
261AC 00 51 05 ZI	1/2

664

PRESA CON ATTACCO A CALZAMENTO

COMPRESSION SOCKET
VERSCHLUSS-KUPPLUNG MIT ÜBERWURFVERSCHRAUBUNG
COUPLEUR RACCORD À COIFFE
ENCHUFE TUBO
SOQUETE COM CONEXÃO PUSH-ON



Code

00664 00 001	6/4
00664 00 002	8/6
00664 00 005	10/6.5
00664 00 003	10/8
00664 00 006	12/8
00664 00 004	12/10

262AC

INNESTO IN ACCIAIO CON ATTACCO FEMMINA

STEEL FEMALE PLUG
STECKER MIT INNENGEWINDE AUS STAHL
EMBOUT FEMELLE EN ACIER
ADAPTADOR EN ACERO HEMBRA
PLUG EM AÇO COM ROSCA FÊMEA



Code

262AC 00 51 03 ZI	1/4
262AC 00 51 04 ZI	3/8
262AC 00 51 05 ZI	1/2

265AC

INNESTO IN ACCIAIO CON PORTAGOMMA A RESCA

STEEL PLUG WITH REST FOR RUBBER HOSE
 STECKER MIT SCHLAUCHTÜLLE AUS STAHL
 EMBOUT À DOUILLE ANNELÉE POUR TUBE EN ACIER
 ADAPTADOR EN ACERO ESIPIGA
 PLUG EM AÇO COM ESIPIGAO PARA TUBO DE BORRACHA

Code	
265AC 00 51 X4 ZI	6
265AC 00 51 X7 ZI	8
265AC 00 51 X9 ZI	10
265AC 00 51 Y1 ZI	12



628

PROTEZIONE PRESA IN EPDM

EPDM SOCKET PROTECTION
 KUPPLUNGSSCHUTZ IN EPDM
 PROTECTION POUR COUPLEUR EN EPDM
 PROTECCIÓN ENCHUFE EN EPDM
 CAPA DE PROTEÇÃO PARA SOQUETE EM EPDM

Code	
00628 00 20 00 00	*6 - 8 - 10 - 12



* Tagliare la protezione in corrispondenza della scritta indicante la misura del diametro esterno del tubo utilizzato.

Cut the protection on external tube diameter sign.
 Schneiden Sie das Schutzrohr gemäss den Markierungen auf den gewünschten Durchmesser.
 Couper le tube de protection sur la marque en fonction du diamètre désiré.
 Cortar la protección en función de la escritura que indica el diámetro externo del tubo utilizado.
 Corte a proteção na marcação correspondente ao diâmetro externo do tubo a ser utilizado.

191

PRESA CON ATTACCO MASCHIO

MALE SOCKET
 VERSCHLUSS-KUPPLUNG MIT AUSSENGEWINDE
 COUPLEUR MÂLE
 ENCHUFE MACHO
 SOQUETE COM ROSCA MACHO

Code	
00191 00 001	1/4
00191 00 002	3/8
00191 00 003	1/2



261

INNESTO CON ATTACCO MASCHIO

MALE PLUG
 STECKER MIT AUSSENGEWINDE
 EMBOUT MÂLE
 ADAPTADOR MACHO
 PLUG COM ROSCA MACHO

Code	
00261 00 01 03 NB	1/4
00261 00 01 04 NB	3/8
00261 00 01 05 NB	1/2



192

PRESA CON ATTACCO FEMMINA

FEMALE SOCKET
 VERSCHLUSS-KUPPLUNG MIT INNENGEWINDE
 COUPLEUR FEMELLE
 ENCHUFE HEMBRA
 SOQUETE COM ROSCA FÊMEA

Code	
00192 00 001	1/4
00192 00 002	3/8
00192 00 003	1/2



262

INNESTO CON ATTACCO FEMMINA

FEMALE PLUG
 STECKER MIT INNENGEWINDE
 EMBOUT FEMELLE
 ADAPTADOR HEMBRA
 PLUG COM ROSCA FÊMEA

Code	
00262 00 01 03 NB	1/4
00262 00 01 04 NB	3/8
00262 00 01 05 NB	1/2



193

PRESA CON ATTACCO A CALZAMENTO CON MOLLA

COMPRESSION SOCKET WITH SPRING
 VERSCHLUSS-KUPPLUNG MIT KNICKSCHUTZFEDER
 COUPLEUR AVEC RESSORT DE PROTECTION
 ENCHUFE TUBO CON MUELLE
 SOQUETE COM CONEXÃO PUSH-ON COM MOLLA

Code	
00193 00 001	6/4
00193 00 002	8/6
00193 00 004	10/6.5
00193 00 003	10/8
00193 00 005	12/10



263

INNESTO CON ATTACCO A CALZAMENTO CON MOLLA

COMPRESSION PLUG WITH SPRING
 STECKER MIT KNICKSCHUTZFEDER
 EMBOUT AVEC RESSORT DE PROTECTION
 ADAPTADOR TUBO CON MUELLE
 PLUG COM CONEXÃO PUSH-ON COM MOLLA

Code	
00263 00 001	6/4
00263 00 002	8/6
00263 00 003	10/8
00263 00 004	12/10



50020

RACCORDO DIRITTO MASCHIO CILINDRICO

STRAIGHT MALE ADAPTOR (PARALLEL)
GERADE EINSCHRAUBVERSCHRAUBUNG ZYLINDRISCH
RACCORD DROIT MÂLE, CYLINDRIQUE
RACOR RECTO MACHO CILÍNDRICO CON TÓRICA
CONEXÃO RETA COM ROSCA PARALELA



Code			
50020 00 021	3	M5	
50020 00 034	4	M3	
50020 00 001	4	M5	
50020 00 002	4	1/8	
50020 00 022	4	1/4	
50020 00 018	5	M5	
50020 00 019	5	1/8	
50020 00 036	5	1/4	
50020 00 020	6	M5	
50020 00 003	6	1/8	
50020 00 004	6	1/4	
50020 00 027	6	3/8	
50020 00 028	6	1/2	
50020 00 005	8	1/8	
50020 00 006	8	1/4	
50020 00 007	8	3/8	
50020 00 029	8	1/2	
50020 00 008	10	1/4	
50020 00 009	10	3/8	
50020 00 031	10	1/2	
50020 00 032	12	1/4	
50020 00 011	12	3/8	
50020 00 023	12	1/2	
50020 00 024	14	3/8	
50020 00 025	14	1/2	
50020 00 042	16	3/8	
50020 00 043	16	1/2	
50020 00 012	6	M12x1	
50020 00 013	6	M12x1.25	
50020 00 014	6	M12x1.5	
50020 00 017	8	M12x1.5	

1027

RACCORDO DIRITTO ORIENTABILE MASCHIO CILINDRICO + DADO CON MOLLA

ORIENTING STRAIGHT MALE ADAPTOR (PARALLEL) + NUT WITH SPRING
GERADE VERSCHRAUBUNG ZYLINDRISCH (DREHBAR) + KNICKSCHUTZFEDER
RACCORD ORIENTABLE DROIT MÂLE, CYLINDRIQUE AVEC RESSORT DE PROTECTION
RACOR RECTO ORIENTABLE MACHO CILÍNDRICO CON TÓRICA + TUERCA CON MUELLE
CONEXÃO RETA ORIENTÁVEL MACHO COM ROSCA PARALELA + PORCA COM MOLLA



* Misure specifiche per tubi in POLIURETANO.
Particular sizes for the POLYURETHANE tubing.
Spezial Abmessungen für POLYURETHAN Rohre.
Dimensions spécifiques pour tube POLYURETHANE.
Medidas específicas para tubo en POLIURETANO.
Tamanhos específicos para tubos de POLIURETANO.

Code		
01027 00 001	6/4	1/8
01027 00 002	6/4	1/4
01027 00 003	8/6	1/8
01027 00 004	8/6	1/4
* 01027 00 005	10/6.5	1/4
01027 00 006	10/8	1/4
* 01027 00 007	12/8	3/8
01027 00 008	12/10	3/8

6300

VALVOLA FEMMINA RP ISO 7 - FEMMINA RP ISO 7

FEMALE RP ISO 7 - FEMALE RP ISO 7 VALVE
KUGELHAHN INNENGEW. RP ISO 7 - INNENGEW. RP ISO 7
ROBINET - TARAUDAGE RP ISO 7
VÁLVULA HEMBRA RP ISO 7 - HEMBRA RP ISO 7
VÁLVULA ROSCA FÊMEA RP ISO 7 - ROSCA FÊMEA RP ISO 7



Code		
06300 00 001	1/8	1/8
06300 00 002	1/4	1/4
06300 00 003	3/8	3/8
06300 00 004	1/2	1/2
06300 00 055	3/4	3/4

6310

VALVOLA MASCHIO CONICO R ISO 7 - FEMMINA RP ISO 7

TAPER MALE R ISO 7 - FEMALE RP ISO 7 VALVE
KUGELHAHN AUSSENGEW. KONISCH R ISO 7 - INNENGEW. RP ISO 7
ROBINET FILETAGE R ISO 7 - TARAUDAGE RP ISO 7
VÁLVULA MACHO CÓNICO R ISO 7 - HEMBRA RP ISO 7
VÁLVULA ROSCA MACHO CÓNICA R ISO 7 - ROSCA FÊMEA RP ISO 7



Code		
06310 00 001	1/8	1/8
06310 00 002	1/4	1/8
06310 00 003	1/4	1/4
06310 00 004	3/8	3/8
06310 00 005	1/2	1/2
06310 00 066	3/4	3/4

6067

VALVOLA A SFERA, FEMMINA G ISO 228 - FEMMINA G ISO 228

BALL VALVE, FEMALE G ISO 228 - FEMALE G ISO 228
KUGELHAHN, INNENGEW. G ISO 228 - INNENGEW. G ISO 228
ROBINET TARAUDAGE G ISO 228
VÁLVULA A ESFERA HEMBRA G ISO 228 - HEMBRA G ISO 228
VÁLVULA DE ESFERA, FÊMEA G ISO 228 - FÊMEA G ISO 228



Code	
06067 00 001	1/2
06067 00 002	3/4
06067 00 003	1"
06067 00 004	1"1/4
06067 00 005	1"1/2
06067 00 006	2"

6060

VALVOLA A CORSOIO

SLIDE VALVE
HANDSCHIEBEVENTILE
VANNE COULISSANTE
VÁLVULA DE CORREDERA
VÁLVULA DESLIZANTE



Code	
06060 00 001	1/8
06060 00 002	1/4
06060 00 003	3/8
06060 00 004	1/2

T100 Mini



Code	Size
T100 002 231 100	FR+L0
T100 003 231 100	FR+L0
Thread	Filtration
1/8	20µm
1/4	20µm
Regulation	Pack.
0 ÷ 8 bar	1
0 ÷ 8 bar	1

T100



Code	Size
T100 205 231 100	FR+L2
T100 309 231 100	FR+L3
Thread	Filtration
1/2	20µm
1"	20µm
Regulation	Pack.
0 ÷ 8 bar	1
0 ÷ 8 bar	1

MAN01 / MAN02

MANOMETRO ATTACCO POSTERIORE
 MANOMETER BACK CONNECTION
 MANOMETER, ANSCHLUSS RÜCKSEITIG
 MANOMÈTRE, RACCORD ARRIÈRE CENTRÉ
 MANÓMETRO POSTERIOR
 MANÔMETRO COM ROSCA TRASEIRA



Code	Size
MAN01 N2 020 000	0 ÷ 4
MAN01 N2 050 000	0 ÷ 6
MAN01 N2 060 000	0 ÷ 10
MAN01 N2 040 000	0 ÷ 12
MAN02 N2 050 000	0 ÷ 6
MAN02 N2 040 000	0 ÷ 12

2020

NIPPLO DI RIDUZIONE CONICO
 REDUCING NIPPLE (TAPER)
 DOPPELNIPPEL REDUZIERT KONISCH
 MAMELON DOUBLE INÉGAL, CONIQUE
 MACHÓN CÓNICO DE REDUCCIÓN
 NIPLE DE REDUÇÃO COM ROSCA CÓNICA



Code	Size
02020 00 01 AT NB	1/8 1/4
02020 00 01 3W NB	1/8 3/8
02020 00 01 4W NB	1/8 1/2
02020 00 01 7W NB	1/4 3/8
02020 00 01 8W NB	1/4 1/2
02020 00 01 AC NB	3/8 1/2
02020 00 01 AH NB	1/2 3/4
02020 00 01 AS NT	3/4 1"

2060

NIPPLO CONICO ORIENTABILE (3 PEZZI)
 TAPER NIPPLE (3 PIECES)
 DOPPELNIPPEL KONISCH EINSTELLBAR
 (3 STÜCK)
 MAMELON DOUBLE 3 PIÈCES
 MACHÓN CÓNICO ORIENTABLE (3 PIEZAS)
 NIPLE ORIENTÁVEL COM ROSCA CÓNICA
 (3 PARTES)



Code	Size
02060 00 001	1/8
02060 00 002	1/4
02060 00 003	3/8
02060 00 004	1/2
02060 00 005	3/4
02060 00 006	1"

Articolo non nichelato.
 Article not nickel-plated.
 Artikel nicht vernickelt.
 Article non nickelé.
 Artículo no niquelado.
 Item não niquelado.

2080

RIDUZIONE CONICA
 REDUCER (TAPER)
 REDUZIERUNG KONISCH
 RÉDUCTION, CONIQUE
 REDUCCIÓN CÓNICA
 REDUÇÃO COM ROSCA CÓNICA



Code	Size
02080 00 01 5W NB	1/4 1/8
02080 00 01 9W NB	3/8 1/8
02080 00 01 AD NB	1/2 1/8
02080 00 01 AA NB	3/8 1/4
02080 00 01 AE NB	1/2 1/4
02080 00 01 AF NB	1/2 3/8
02080 00 01 AL NB	3/4 3/8
02080 00 01 AM NB	3/4 1/2
02080 00 01 AP NT	1" 1/2
02080 00 01 AQ NT	1" 3/4
02080 00 01 AR NT	1"1/4 1/2
02080 00 01 AU NT	1"1/4 3/4
02080 00 01 AV NT	1"1/4 1"
02080 00 01 82 NT	1"1/2 1"
02080 00 01 83 NT	2" 1"

3015

TAPPO MASCHIO CILINDRICO ESAGONO INCASSATO CON O-RING NBR
 MALE PLUG (PARALLEL) WITH EXAGON EMBEDDED AND NBR O-RING
 GEWINDESTOPFEN ZYLINDRISCH INNENSECHSKANT MIT O-RING NBR
 BOUCHON À 6 PANS CREUX MÂLE, CYLINDRIQUE AVEC JOINT NBR
 TAPÓN MACHO CILÍNDRICO HEXÁGONO INTERIOR CON TÓRICA NBR
 TAMPÃO MACHO COM ROSCA PARALELA E SEXTAVADO INTERNO (O-RING EM NBR)



Code	Size
03015 00 005	M5
03015 00 001	1/8
03015 00 002	1/4
03015 00 003	3/8
03015 00 004	1/2
03015 00 006	M8x1
03015 00 007	M10x1
03015 00 008	M12x1,25
03015 00 009	3/4
03015 00 010	1"

6000

RACCORDO A Y 90° MASCHIO CENTRALE
 CENTRAL MALE Y 90°
 Y-VERSCHRAUBUNG 90° AUSSEN-/INNENGEW.
 Y EGAL À 90° MALE AU CENTRE
 RACOR A Y 90° MACHO CENTRAL
 CONEXÕES EM "Y" 90° ROSCA MACHO CENTRAL



Code	Size
06000 00 01 02 NB	1/8
06000 00 01 03 NB	1/4
06000 00 01 04 NB	3/8
06000 00 01 05 NB	1/2

3040

PORTAGOMMA MASCHIO CONICO
 MALE HOSE ADAPTER (TAPER)
 SCHLAUCHTÜLLE AUSSENGEW. KONISCH
 DOUILLE ANNELÉE, CONIQUE
 EPIGA MACHO CÔNICA
 EPIGÃO COM ROSCA MACHO CÔNICA



Code			
03040 00 01 BS NB	6	1/8	
03040 00 01 BT NB	6	1/4	
03040 00 01 BZ NB	7	1/8	
03040 00 01 BX NB	7	1/4	
03040 00 01 BY NB	8	1/8	
03040 00 01 BJ NB	8	1/4	
03040 00 01 BK NB	8	3/8	
03040 00 01 CA NB	9	1/8	
03040 00 01 CB NB	9	1/4	
03040 00 01 CC NB	9	3/8	
03040 00 01 CD NB	9	1/2	
03040 00 01 CE NB	10	1/8	
03040 00 01 CF NB	10	1/4	
03040 00 01 CG NB	10	3/8	
03040 00 01 CH NB	10	1/2	
03040 00 01 VB NB	11	1/8	
03040 00 01 RP NB	11	1/4	
03040 00 01 QR NB	11	3/8	
03040 00 01 VF NB	11	1/2	
03040 00 01 CI NB	12	1/4	
03040 00 01 CL NB	12	3/8	
03040 00 01 CM NB	12	1/2	
03040 00 01 CN NB	14	3/8	
03040 00 01 DB NB	14	1/2	
03040 00 01 5P NB	15	1/4	
03040 00 01 1G NB	15	3/8	
03040 00 01 CP NB	15	1/2	
03040 00 01 VG NB	15	3/4	
03040 00 01 CQ NB	16	3/8	
03040 00 01 CR NB	16	1/2	
03040 00 01 CS NB	16	3/4	
03040 00 01 CT NB	17	3/8	
03040 00 01 CU NB	17	1/2	

3044

PORTAGOMMA MASCHIO CONICO
 MALE HOSE ADAPTER (TAPER)
 SCHLAUCHTÜLLE AUSSENGEW. KONISCH
 DOUILLE ANNELÉE, CONIQUE
 EPIGA MACHO CÔNICA
 EPIGÃO COM ROSCA MACHO CÔNICA



Code			
03044 00 023	6	1/4	
03044 00 002	7	1/8	
03044 00 003	7	1/4	
03044 00 004	8	1/8	
03044 00 005	8	1/4	
03044 00 024	8	3/8	
03044 00 015	8	1/2	
03044 00 006	9	1/8	
03044 00 007	9	1/4	
03044 00 008	9	3/8	
03044 00 025	10	1/4	
03044 00 026	10	3/8	
03044 00 027	10	1/2	
03044 00 009	12	1/4	
03044 00 010	12	3/8	
03044 00 011	12	1/2	
03044 00 016	13	1/2	
03044 00 028	14	1/4	
03044 00 020	14	3/8	
03044 00 021	14	1/2	
03044 00 012	17	3/8	
03044 00 013	17	1/2	
	min	max	
Temperature	-20 °C	+80 °C	

SS12

SPIRALE IN POLIAMIDE SENZA CODOLI

POLYAMIDE SPIRAL WITHOUT TANGS

SPIRALROHRE AUS POLYAMID OHNE GERADE ENDEN

TUBE SPIRALÉ EN POLYAMIDE SANS EXTRÉMITÉS DROITES

ESPIRAL EN POLIAMIDA SIN TERMINALES

ESPIRAL DE POLIAMIDA SEM ABAS



Code		Est. (mm)	Int. (mm)	Linear length (Mt)	Pack.
SS12 0064 030	BL	6	4	30	1
SS12 0086 030	BL	8	6	30	1
SS12 0108 030	BL	10	8	30	1
SS12 0121 030	BL	12	10	30	1

SDPU

SPIRALE IN POLIURETANO POLIETERE 95 SHORE A CON CODOLI

SPIRAL POLYURETHANE POLYETHER 95 SHORE A WITH TANGS

SPIRALROHRE AUS POLYURETHAN-POLYETHER 95 SHORE A MIT GERADEN ENDEN

TUBE SPIRALÉ EN POLYURÉTHANE POLYÉTHÉR 95 SHORE A AVEC EXTRÉMITÉS DROITES

ESPIRAL EN POLIURETANO POLIÉTER 95 SHORE A CON TERMINALES

ESPIRAL DE POLIURETANO POLIÉTER 95 SHORE A COM ABAS



Code		Est. (mm)	Int. (mm)	Linear length (Mt)	Pack.
SDPU 0064 004	AZ	6	4	4	1
SDPU 0085 505	AZ	8	5.5	5	1
SDPU 0106 505	AZ	10	6.5	5	1
SDPU 0120 805	AZ	12	8	5	1
SDPU 0085 075	AZ	8	5.5	7.5	1
SDPU 0106 575	AZ	10	6.5	7.5	1
SDPU 0120 875	AZ	12	8	7.5	1

TBPVM

TUBO PVC MULTISTRATO EXTRAFLESSIBILE - LUNGHEZZA 25 Mt

PVC MULTYLAYER SUPERFLEXIBLE HOSE - LENGHT 25 Mt

MEHRSCICHTIGES PVC-ROHR SUPERFLEXIBEL - LÄNGE 25 Mt

TUBE MULTICOUCHE SUPERFLEXIBLE PVC - ROULEAU DE 25 Mt

TUPO MULTICAPA SUPERFLEXIBLE PVC - LONGITUD 25 Mt

TUBO MULTICAMADA SUPERFLEXIVEIS PVC - LUNGHEZZA 25 Mt



Code		Est. (mm)	Int. (mm)	Pack.
TBPVM 011 06	AZ	11	6.3	1
TBPVM 013 08	AZ	13	8	1
TBPVM 145 09	AZ	14.5	9	1
TBPVM 155 10	AZ	15.5	10	1
TBPVM 191 27	AZ	19	12.7	1
TBPVM 023 16	AZ	23	16	1

1770

FASCETTA STRINGITUBO PER TUBI PVC

CLAMPS FOR PVC HOSES

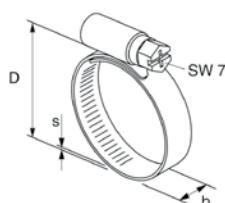
KLEMMEN FÜR PVC-ROHRE

COLLIERS DE SERRAGE POUR TUBES PVC

ABRAZADERAS PARA TUBO PVC

ABRAÇADEIRA POR TUBO PVC

Code	D	B	S	Pack.
01770 00 001	8 - 12	9 mm	0.6 mm	50
01770 00 002	10 - 16	9 mm	0.6 mm	50
01770 00 003	12 - 20	9 mm	0.6 mm	50
01770 00 004	16 - 27	9 mm	0.6 mm	50



SK001

SPIRALE IN POLIURETANO POLIETERE 95 SHORE A CON RACCORDO DIRITTO ORIENTABILE MASCHIO CILINDRICO.

SPIRAL POLYURETHANE POLYETHER 95 SHORE A WITH ORIENTING STRAIGHT MALE ADAPTOR (PARALLEL).

SPIRALROHRE AUS POLYURETHAN-POLYETHER 95 SHORE A MIT GERADE EINSCHRAUBVERSCHRAUBUNG ZYLINDRISCH (DREHBAR).

TUBE SPIRALÉ EN POLYURÉTHANE POLYÉTHÉR 95 SHORE A AVEC RACCORD ORIENTABLE DROIT MÂLE CYLINDRIQUE.

ESPIRAL EN POLIURETANO POLIÉTER 95 SHORE A CON RACOR RECTO ORIENTABLE MACHO CILÍNDRICO CON TÓRICA.

ESPIRAL DE POLIURETANO POLIÉTER 95 SHORE A COM CONEXÃO RETA MACHO ORIENTÁVEL COM ROSCA PARALELA.



Code		Threads	Int. (mm)	Est. (mm)	Linear length (Mt)	Pack.
SK001 0640 02	AZ	1/4	4	6	2	1
SK001 0855 05	AZ	1/4	5.5	8	5	1
SK001 0855 75	AZ	1/4	5.5	8	7.5	1
SK001 1065 75	AZ	1/4	6.5	10	7.5	1
SK002 1208 75	AZ	3/8	8	12	7.5	1

SK1010

SPIRALE IN POLIURETANO POLIETERE 95 SHORE A CON PISTOLE DISOFFIAGGIO

SPIRAL POLYURETHANE POLYETHER 95 SHORE A WITH BLOW GUNS

SPIRALROHRE AUS POLYURETHAN-POLYETHER 95 SHORE A MIT BLASPISTOLEN

TUBE SPIRALÉ EN POLYURÉTHANE POLYÉTHÉR 95 SHORE A AVEC SOUFFLETTES

ESPIRAL EN POLIURETANO POLIÉTER 95 SHORE A CON PISTOLAS SOPLADORAS

ESPIRAL DE POLIURETANO POLIÉTER 95 SHORE A COM PISTOLA DE AR



Code		Est. (mm)	Int. (mm)	Linear length (Mt)	Pack.
SK1010 0855 05	AZ	8	5.5	5	1

SK022

SPIRALE IN POLIURETANO POLIETERE 95 SHORE A CON PISTOLE DI SOFFIAGGIO 362

SPIRAL POLYURETHANE POLYETHER 95 SHORE A WITH BLOW GUNS 362

SPIRALROHRE AUS POLYURETHAN-POLYETHER 95 SHORE A MIT BLASPISTOLEN 362

TUBE SPIRALÉ EN POLYURÉTHANE POLYÉTHÉR 95 SHORE A AVEC SOUFFLETTES 362

ESPIRAL EN POLIURETANO POLIÉTER 95 SHORE A CON PISTOLAS SOPLADORAS 362

ESPIRAL DE POLIURETANO POLIÉTER 95 SHORE A COM PISTOLA DE AR 362

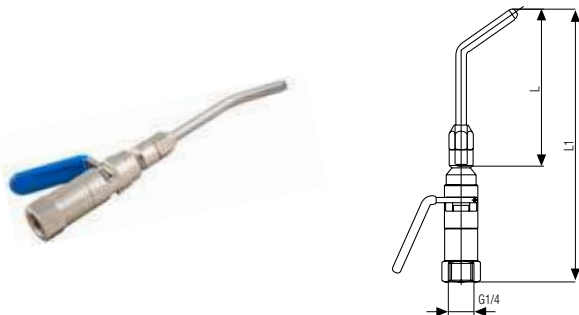


Code		Est. (mm)	Int. (mm)	Linear length (Mt)	Pack.
SK022 0855 05	NE	8	5.5	5	1

301

PISTOLA DI SOFFIAGGIO CON TUBO INOX

BLOWGUN WITH STAINLESS STEEL PIPE
 BLASPISTOLE MIT EDELSTAHL ROHR
 SOUFFLETTE AVEC EMBOUT ACIER INOXYDABLE
 PISTOLA DE SOPLADO CON TUBO ACERO INOXIDABLE
 PISTOLA DE AR COM BICO DE AÇO INOXIDÁVEI

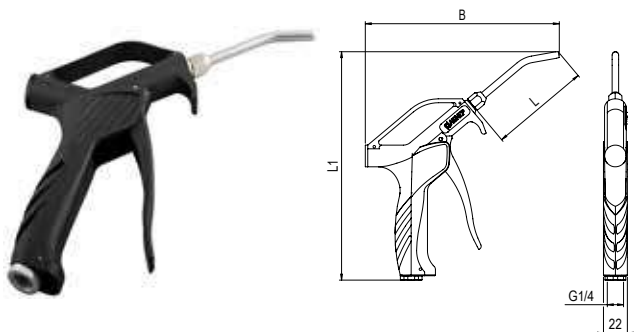


Code	L	L1	Pack.
00301 00 001	90	163	10
00301 00 002	200	273	1
00301 00 003	290	363	1
		min	max
Temperature		- 10 °C	+ 80 °C
Pressure		10 bar (1.0 MPa)	
450 NI/min @ 6 bar - 616 NI/min @ 8 bar			
LAeq 88 dBA @ 6 bar			
LAeq 89 dBA @ 8 bar			
Forza su maniglietta - Force on handle Kraft am Griff - Force sur la poignée Fuerza en el mango - Força no punho		23,5 N @ 6 bar	
Forza di soffiaggio - Blowing force Kraft der Schlag - Force de soufflage Fuerza que sopla - Força de sopra		4,6 N @ 6 bar	
2003/10/CE		Max 85 dBA	3 hr @ 6 bar 3 hr @ 8 bar
OSHA 1910.95 (b)		Max 90 dB 8 hr	

361

PISTOLA DI SOFFIAGGIO CON TUBO INOX

BLOWGUN WITH STAINLESS STEEL PIPE
 BLASPISTOLE MIT EDELSTAHL ROHR
 SOUFFLETTE AVEC EMBOUT ACIER INOXYDABLE
 PISTOLA DE SOPLADO CON TUBO ACERO INOXIDABLE
 PISTOLA DE AR COM BICO DE AÇO INOXIDÁVEI

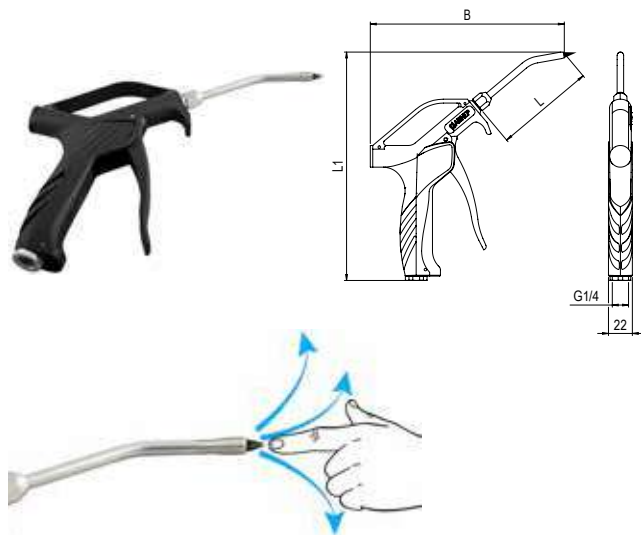


Code	L	L1	B	Pack.
00361 00 001	90	213.5	179	10
		min	max	
Temperature		- 10 °C	+ 80 °C	
Pressure		12 bar (1.2 MPa)		
433 NI/min @ 6 bar - 533 NI/min @ 8 bar				
LAeq 89 dBA @ 6 bar				
LAeq 90 dBA @ 8 bar				
Forza su maniglietta - Force on handle Kraft am Griff - Force sur la poignée Fuerza en el mango - Força no punho		19,8 N @ 6 bar		
Forza di soffiaggio - Blowing force Kraft der Schlag - Force de soufflage Fuerza que sopla - Força de sopra		3,7 N @ 6 bar		
2003/10/CE		Max 85 dBA	3 hr @ 6 bar 3 hr @ 8 bar	
OSHA 1910.95 (b)		Max 90 dB 8 hr		

362

PISTOLA DI SOFFIAGGIO CON TUBO INOX DI SICUREZZA

BLOWGUN WITH STAINLESS STEEL SAFETY PIPE
 BLASPISTOLE MIT EDELSTAHL-SICHERHEITS ROHR
 SOUFFLETTE AVEC EMBOUT DE SÉCURITÉ ACIER INOXYDABLE
 PISTOLA DE SOPLADO CON TUBO DE SEGURIDAD ACERO INOXIDABLE
 PISTOLA DE AR COM BICO DE SEGURANÇA DE AÇO INOXIDÁVEL

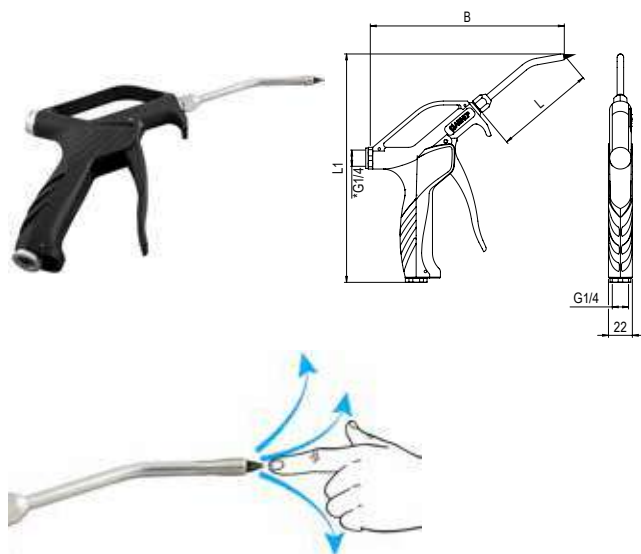


Code	L	L1	B	Pack.
00362 00 001	90	213.5	185.5	10
			min	max
Temperature			- 10 °C	+ 80 °C
Pressure			12 bar (1.2 MPa)	
	383 NI/min @ 6 bar - 500 NI/min @ 8 bar			
	LAeq 78 dBA @ 6 bar			
	LAeq 84 dBA @ 8 bar			
	Forza su maniglietta - Force on handle <i>Kraft am Griff - Force sur la poignée</i> <i>Fuerza en el mango - Força no punho</i>			19,8 N @ 6 bar
	Forza di soffiaggio - Blowing force <i>Kraft der Schlag - Force de soufflage</i> <i>Fuerza que sopla - Força de sopra</i>			3,4 N @ 6 bar
	2003/10/CE	Max 85 dBA	8 hr @ 6 bar 6 hr @ 8 bar	
	OSHA 1910.95 (b)	Max 90 dB 8 hr		
	OSHA 1910.242 (b)	Max 30 PSI (2,1 bar) when blocked		

363

PISTOLA DI SOFFIAGGIO CON TUBO INOX DI SICUREZZA E DOPPIA ALIMENTAZIONE

BLOWGUN WITH STAINLESS SAFETY PIPE DOUBLE FEED
 BLASPISTOLE MIT EDELSTAHL-SICHERHEITS ROHR DOPPELEINZUG
 SOUFFLETTE AVEC EMBOUT DE SÉCURITÉ INOX AVEC DOUBLE ALIMENTATION
 PISTOLA DE SOPLADO CON TUBO DE SEGURIDAD INOX DOBLE ALIMENTACION
 PISTOLA DE AR COM BICO DE SEGURANÇA EM INOX ALIMENTAÇÃO DUPLA



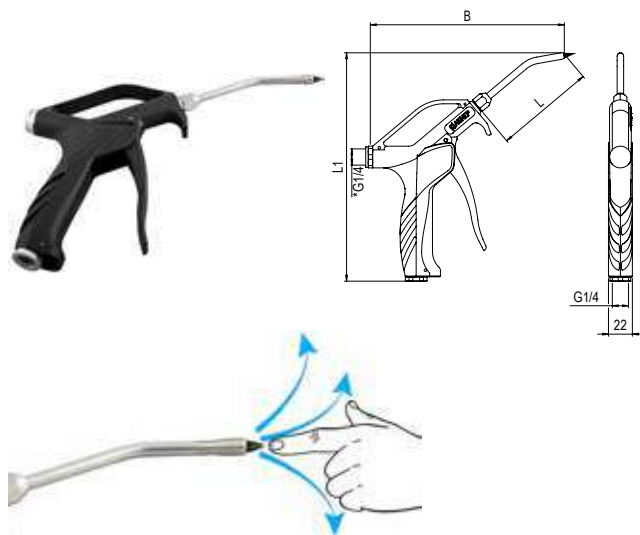
Code	L	L1	B	Pack.
00363 00 001	90	213.5	190.5	10
			min	max
Temperature			- 10 °C	+ 80 °C
Pressure			12 bar (1.2 MPa)	
	383 NI/min @ 6 bar - 500 NI/min @ 8 bar			
	LAeq 78 dBA @ 6 bar			
	LAeq 84 dBA @ 8 bar			
	Forza su maniglietta - Force on handle <i>Kraft am Griff - Force sur la poignée</i> <i>Fuerza en el mango - Força no punho</i>			19,8 N @ 6 bar
	Forza di soffiaggio - Blowing force <i>Kraft der Schlag - Force de soufflage</i> <i>Fuerza que sopla - Força de sopra</i>			3,4 N @ 6 bar
	2003/10/CE	Max 85 dBA	8 hr @ 6 bar 6 hr @ 8 bar	
	OSHA 1910.95 (b)	Max 90 dB 8 hr		
	OSHA 1910.242 (b)	Max 30 PSI (2,1 bar) when blocked		

Pistola comprensiva di tappo G1/4
 Blowgun includes one bling plung G1/4
 Blaspistole enthält ein Stopfen G1/4
 Soufflette comprend un bouchon G1/4
 Pistola de soplado incluye tapon G1/4
 Pistola de ar inclui tampao G1/4

364

PISTOLA DI SOFFIAGGIO CON TUBO INOX DI SICUREZZA E DOPPIA ALIMENTAZIONE

BLOWGUN WITH STAINLESS SAFETY PIPE DOUBLE FEED
 BLASPISTOLE MIT EDELSTAHL-SICHERHEITS ROHR DOPPELEINZUG
 SOUFFLETTE AVEC EMBOUT DE SÉCURITÉ INOX AVEC DOUBLE ALIMENTATION
 PISTOLA DE SOPLADO CON TUBO DE SEGURIDAD INOX DOBLE ALIMENTACION
 PISTOLA DE AR COM BICO DE SEGURANÇA EM INOX ALIMENTAÇÃO DUPLA



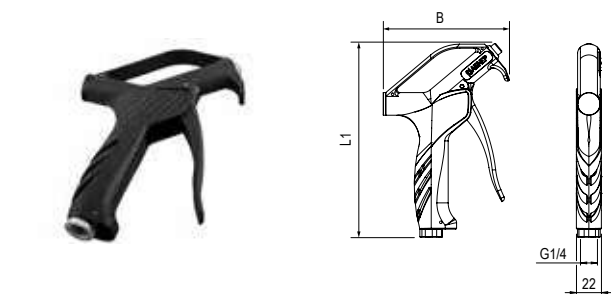
Code	L	L1	B	Pack.
00364 00 001	90	213.5	190.5	10
		min	max	
Temperature			- 10 °C	+ 80 °C
Pressure			12 bar (1.2 MPa)	
200 NI/min @ 6 bar - 250 NI/min @ 8 bar				
LAeq 73 dBA @ 6 bar				
LAeq 78 dBA @ 8 bar				
Forza su maniglietta - Force on handle Kraft am Griff - Force sur la poignée Fuerza en el mango - Força no punho			19,8 N @ 6 bar	
Forza di soffiaggio - Blowing force Kraft der Schlag - Force de soufflage Fuerza que sopla - Força de sopra			2,9 N @ 6 bar	
2003/10/CE	Max 85 dBA	8 hr @ 6 bar		8 hr @ 8 bar
OSHA 1910.95 (b)	Max 90 dB 8 hr			
OSHA 1910.242 (b)	Max 30 PSI (2,1 bar) when blocked			
SUVA - CERTIFIED	Max 85 dBA @ 6 bar			

Pistola comprensiva di tappo G1/4
 Blowgun includes one bling plung G1/4
 Blastpistole enthält ein Stopfen G1/4
 Soufflette comprend un bouchon G1/4
 Pistola de soplado incluye tapon G1/4
 Pistola de ar inclui tampao G1/4

360

PISTOLA DI SOFFIAGGIO SENZA UGELLO

BLOWGUN WITHOUT PIPE
 BLASPISTOLE OHNE ROHR
 SOUFFLETTE SANS EMBOUT
 PISTOLA DE SOPLADO SIN TUBO
 PISTOLA DE AR SEM BICO



Code	L1	B	Pack.
00360 00 001	170.5	111.5	10
		min	max
Temperature			- 10 °C + 80 °C
Pressure			12 bar (1.2 MPa)
Forza su maniglietta - Force on handle Kraft am Griff - Force sur la poignée Fuerza en el mango - Força no punho			19,8 N @ 6 bar

CONFEZIONE STANDARD

STANDARD PACKAGING
 STANDARDVERPACKUNG
 CONDITIONNEMENT
 EMBALAJE ESTÁNDAR
 PACOTE PADRÃO



Serie Fluidity

Elettrovalvole per fluidi
Fluid Solenoid valves
Elektroventile für flüssigkeiten
Electrovannes pour fluides
Electroválvulas para fluidos
Válvula solenóide para fluidos

FLUIDITY



Richiedi il Catalogo
Request Catalogue
Katalogbestellung
Demande de catalogue
Solicitud de catálogo
Solicite seu catálogo



1 Serie 50000

Raccordi automatici
Push-in fittings
Steckverschraubungen
Raccords instantanés
Racordaje automático
Conexões push-in



2 Serie 55000

Raccordi automatici in tecnopolimero
Technopolymeric push-in fittings
Kunststoff Steckverschraubungen
Raccords instantanés en technopolymère
Racordaje automático en tecnopolímero
Conexões push-in em tecnopolímero



3 Serie 57000

Raccordi automatici metallici
Metallic push-in fittings
Vollmetall Steckverschraubungen
Raccords instantanés tout laiton nickelé
Racordaje automático metálico
Conexões push-in metálicas



4 Serie 40000V

Raccordi automatici metallici con guarnizioni FKM
Metallic push-in Fittings with FKM seal
Vollmetall Steckverschraubungen mit FKM Dichtungen
Raccords instantanés tout laiton nickelé joint FKM
Racordaje automático metálico con juntas FKM
Conexões push-in metálicas com vedações em FKM



5 Serie Foods & Drinks (53000 - 53000X - 59000 - 70000)

Raccordi automatici in PPSU CW510L, INOX 316L, food grade, raccordi a funzione, valvole a sfera, adattatori
PPSU push-in fitting CW510L, INOX 316L, food grade, function fittings, ball valve, adapters
Kunststoff steckverschraubungen PPSU CW510L, INOX 316L, lebensmittelkonform, funktionsverschraubungen, magnetventile, adapter
Raccords instantanés en PPSU CW510L, INOX 316L, qualité alimentaire, raccords à fonctions, robinets à boisseau sphérique, adaptateurs
Racordaje automático en PPSU CW510L, INOX 316L, food grade, racores a funciones, válvulas, accesorios
Conexões push-in em PPSU CW510L, INOX 316L, indústria alimentícia, conexões funcionais, válvulas de esfera, acessórios



6 Serie Inox (60000 - 61000 - 62000 - 63000 - 66000 - 69000)

Raccordi automatici, a calzamento, a compressione, innesti rapidi, adattatori, valvole a sfera, elettrovalvole e raccordi a funzione
Push-in fittings, push-on fittings, compression fittings, quick couplings, adapters, ball valve, solenoid valves and function fittings
Steckverschraubungen, armaturen, verschraubungen, schnellkupplungen, adapter, magnetventile, kugelhähne und funktionsverschraubungen
Raccords instantanés, à coiffe, à bagues bicône, coupleurs rapides, adaptateurs, distributeurs, robinets à boisseau sphérique et raccords à fonctions
Racordaje automático, rápido, a compresión, enchufes rápidos, Electrovalvulas, accesorios, válvulas y racores a funciones
Conexões push-in, push-on, compressão, engates rápidos, Acessórios, válvulas de esfera, válvula solenóide e conexões funcionais



7 Serie Inch (85000 - 89000)

Raccordi automatici in tecnopolimero - Raccordi automatici metallici per tubi Inch
Technopolymeric push-in fitting - Metallic push-in fittings for inch tube
Kunststoff steckverschraubungen - Vollmetall steckverschraubungen für zoll rohre
Raccords instantanés en technopolymère - Raccords instantanés laiton nickelé pour tubes pouces
Racordaje automático en tecnopolímero - Racordaje automático metálico para tubo en pulgadas
Conexões push-in em tecnopolímero - Conexões push-in metálicas para tubos em polegada



8 Serie 58000

Raccordi automatici alta pressione
High pressure push-in fittings
Steckverschraubungen für Hochdruck
Raccords instantanés haute pression
Racordaje automático para alta presión
Conexões push-in para alta pressão



9 Serie 1000

Raccordi a calzamento
Push-on Fittings
Überwurfverschraubungen
Raccords à coiffe
Racordaje rápido
Conexões push-on



10 Serie Mist Fit (84000H)

Raccordi automatici per nebulizzazione
Push-in fittings for mistings systems
Steckverschraubungen für befeuchtungssysteme
Raccords instantanés pour brumisation
Racordaje automáticos para nebulización
Conexões push-in para sistemas de nebulização



Product Range

11 Serie Function

Raccordi a funzione
Function fittings
Funktionsverschraubungen
Raccords à fonctions
Racordaje a funciones neumáticas
Conexões funcionais



12 Serie Ghilux

Valvole a sfera
Ball valves
Kugelhähne
Robinets a boisseau sphérique
Válvulas a esfera
Válvulas de esfera



13 Serie Adapters

Raccordi filettati
Nickel-Plated brass adaptors
Gewindeverschraubungen
Accessoires de raccordement - Adaptateurs laiton
Racordaje roscado
Acessórios roscados em latão niquelado



14 Serie Tubes

Tubi in materiale plastico
Plastic tubes
Plastik Rohre
Tubes et tuyaux techniques
Tubos en material plástico
Tubos em material plástico



15 Serie Quick Couplings

Giunti ad innesto rapido e pistole ad aria
Quick Couplings and blow guns
Schnellkupplungen und Blaspistolen
Coupleurs rapides et soufflettes
Enchufes rápidos y pistolas de aire
Conexões de engate rápido e pistolas de ar



16 Serie Compression Fittings (9000 - 10000 - 13000)

Raccordi a compressione, raccordi a bicono e raccordi universali
Compression fittings, double cone fittings and universal fittings
Klemmring Verschraubungen, Doppelkegel Verschraubungen, Universal Verschraubungen
Raccords à compression, Raccords à bicone, Raccords universels laiton
Racordaje a compresión, racordaje universal a bicono, racordaje universal
Conexões de compressão, conexões universais de cone duplo, conexões universais



17 Serie Valves

Valvole Elettropneumatiche, Pneumatiche e Manuali
Manual, pneumatic and solenoid pilot valve
Manuelle, Pneumatische- und Elektro-Pneumatische Ventile
Distributeurs électropneumatiques, Pneumatiques et manuels
Válvulas electroneumáticas, neumáticas y manuales
Válvulas eletro-pneumáticas, pneumáticas e manuais



18 Serie Actuators

Attuatori pneumatici
Pneumatic actuators
Pneumatische antriebe
Actionneurs pneumatiques
Actuadores neumáticos
Atuadores pneumáticos



19 Serie F.R.L

Componenti per il trattamento dell'aria compressa
Air treatment units
Druckluftaufbereitung
Unité de traitement d'air comprimé
Componentes para el tratamiento del aire comprimido
Componentes para tratamento de ar comprimido



