

T210

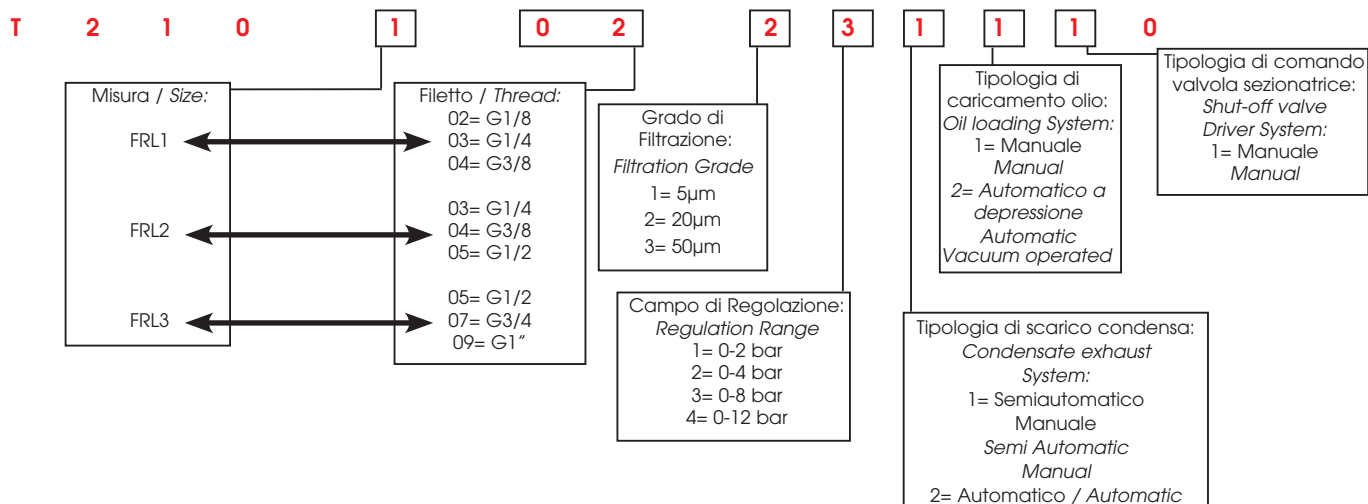
V + F + R + L



CODICI DEI PRODOTTI STANDARD A MAGAZZINO
STANDARD PRODUCTS AVAILABLE IN STOCK

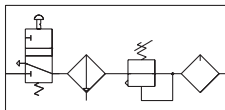
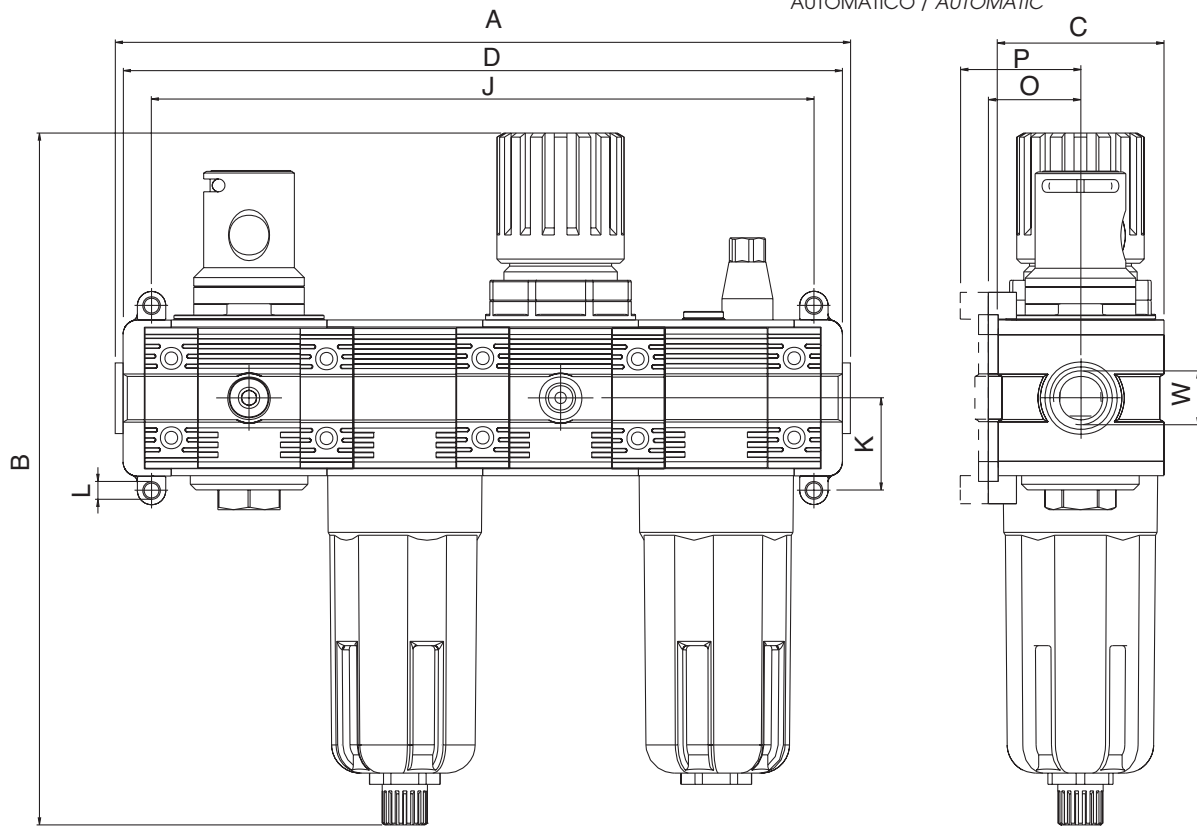
| Codice Code | Misura Size | Filetto Thread | Filtrazione Filtration | Regolazione Regulation | Portata Flow Rate |
|---------------|-------------|----------------|------------------------|------------------------|-------------------|
| T210103231110 | V+F+R+L 1 | 1/4 | 20 µm | 0 - 8 bar | 1000 NI/min |
| T210104231110 | V+F+R+L 1 | 3/8 | 20 µm | 0 - 8 bar | 1000 NI/min |
| T210204231110 | V+F+R+L 2 | 3/8 | 20 µm | 0 - 8 bar | 2200 NI/min |
| T210205231110 | V+F+R+L 2 | 1/2 | 20 µm | 0 - 8 bar | 2200 NI/min |
| T210307231110 | V+F+R+L 3 | 3/4 | 20 µm | 0 - 8 bar | 3900 NI/min |
| T210309231110 | V+F+R+L 3 | 1" | 20 µm | 0 - 8 bar | 3900 NI/min |

Tabella dei codici di ordinazione - Article codes to be used for ordering



Dati tecnici - Technical data

| | FRL 1 | FRL 2 | FRL 3 |
|--|--------------------|--|----------------------|
| ATTACCO FILETTATO / <i>THREADED FASTENING</i> | 1/8" - 1/4" - 3/8" | 1/4" - 3/8" - 1/2" | 1/2" - 3/4" - 1" |
| PORTATA A 6 BAR CON Δp 1 bar <i>6 bar FLOW RATE WITH Δp 1 bar</i> | 1000 NI/min | 2200 NI/min | 3900 NI/min |
| VITI DI FISSAGGIO / <i>WALL CLAMPING SCREWS</i> | M4X14 | M5X18 | M6X20 |
| CAPACITA' TAZZA / <i>BOWL CAPACITY</i> | 22 cm ³ | 46 cm ³ | 89.5 cm ³ |
| CAMPO DI REGOLAZIONE / <i>REGULATION RANGE</i> | 0 ÷ 2 bar | 0 ÷ 4 bar 0 ÷ 8 bar Standard | 0 ÷ 12 bar |
| GRADO DI FILTRAZIONE / <i>FILTRATION GRADE</i> | 5μm | 20μm Standard | 50μm |
| FLUIDO / <i>FLUID</i> | | ARIA COMPRESSA / <i>COMPRESSED AIR</i> | |
| PRESSIONE MAX / <i>MAXIMUM PRESSURE</i> | | 15 bar | |
| TEMPERATURA / <i>TEMPERATURE</i> | | Min -10 / Max +50°C a/to 10 bar | |
| ATTACCO MANOMETRO / <i>MANOMETER FASTENING</i> | | G 1/8" | |
| SCARICO CONDENSA / <i>CONDENSATE EXHAUST</i> | | MANUALE - SEMIAUTOMATICO / <i>MANUAL SEMI AUTOMATIC</i> AUTOMATICO / <i>AUTOMATIC</i> | |


Dimensioni - Dimensions
FRL 1
FRL 2
FRL 3

| | | | | | |
|----------|--------------------|--------------------|------------------|-----|-----|
| A | 204.5 | 254 | 301 | 301 | 306 |
| B | 198 | 244.5 | 273 | | |
| C | 45 | 59 | 70 | | |
| D | 201 | 254 | 295 | | |
| W | 1/8" - 1/4" - 3/8" | 1/4" - 3/8" - 1/2" | 1/2" - 3/4" - 1" | | |
| J | 183 | 234 | 274 | | |
| K | 26 | 32.5 | 38 | | |
| L | Ø X M4 | Ø X M5 | Ø X M6 | | |
| O | 26 | 32 | 38.5 | | |
| P | 32.5 | 38.5 | 45 | | |