

# T110

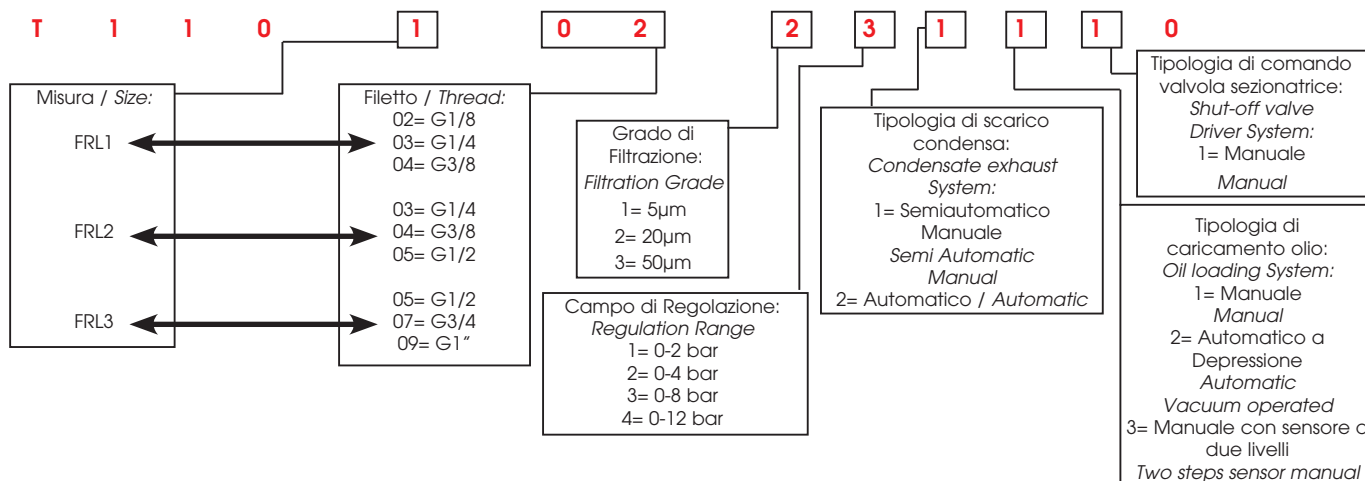
# V +FR + L



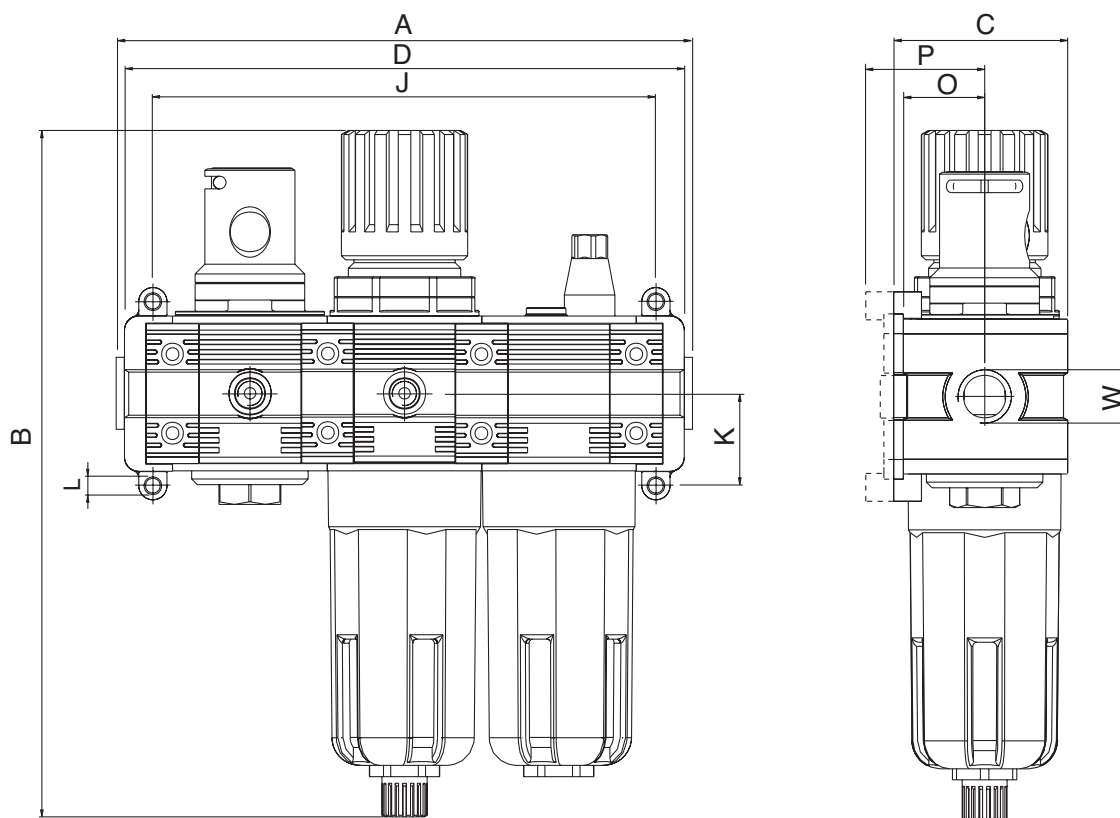
**CODICI DEI PRODOTTI STANDARD A MAGAZZINO**  
STANDARD PRODUCTS AVAILABLE IN STOCK

Codice Code	Misura Size	Filetto Thread	Filtrazione Filtration	Regolazione Regulation	Portata Flow Rate
T110103231110	V+FR+L 1	1/4	20 µm	0 - 8 bar	800 NI/min
T110104231110	V+FR+L 1	3/8	20 µm	0 - 8 bar	800 NI/min
T110204231110	V+FR+L 2	3/8	20 µm	0 - 8 bar	2100 NI/min
T110205231110	V+FR+L 2	1/2	20 µm	0 - 8 bar	2100 NI/min
T110307231110	V+FR+L 3	3/4	20 µm	0 - 8 bar	3500 NI/min
T110309231110	V+FR+L 3	1"	20 µm	0 - 8 bar	3500 NI/min

Tabella dei codici di ordinazione - Article codes to be used for ordering



Dati tecnici - Technical data	FRL 1	FRL 2	FRL 3
ATTACCO FILETTATO / THREADED FASTENING	1/8" - 1/4" - 3/8"	1/4" - 3/8" - 1/2"	1/2" - 3/4" - 1"
PORTATA A 6 BAR CON Δp 1 bar 6 bar FLOW RATE WITH Δp 1 bar	800 NI/min	2100 NI/min	3500 NI/min
VITI DI FISSAGGIO / WALL CLAMPING SCREWS	M4X14	M5X18	M6X20
CAPACITA' TAZZA / BOWL CAPACITY	22 cm <sup>3</sup>	46 cm <sup>3</sup>	89.5 cm <sup>3</sup>
CAMPO DI REGOLAZIONE / REGULATION RANGE	0 ÷ 2 bar	0 ÷ 4 bar 0 ÷ 8 bar <b>Standard</b>	0 ÷ 12 bar
GRADO DI FILTRAZIONE / FILTRATION GRADE	5μm	20μm <b>Standard</b>	50μm
FLUIDO / FLUID		ARIA COMPRESSA / COMPRESSED AIR	
PRESSIONE MAX / MAXIMUM PRESSURE		15 bar	
TEMPERATURA / TEMPERATURE		Min -10 / Max +50°C a/to 10 bar	
ATTACCO MANOMETRO / MANOMETER FASTENING		G 1/8"	
SCARICO CONDENSA / CONDENSATE EXHAUST		SEMIAUTOMATICO - MANUALE / SEMI AUTOMATIC - MANUAL AUTOMATICO / AUTOMATIC	



Dimensioni - Dimensions	FRL 1	FRL 2	FRL 3
<b>A</b>	161.5	144	236 236 241
<b>B</b>	198	244.5	273
<b>C</b>	45	59	70
<b>D</b>	158	199	230
<b>W</b>	1/8" - 1/4" - 3/8"	1/4" - 3/8" - 1/2"	1/2" - 3/4" - 1"
<b>J</b>	140	179	209
<b>K</b>	26	32.5	38
<b>L</b>	Ø X M4	Ø X M5	Ø X M6
<b>O</b>	26	32	38.5
<b>P</b>	32.5	38.5	45