

T050

Valvola Sezionatrice / Shut off Valve

CODICI DEI PRODOTTI STANDARD A MAGAZZINO - STANDARD PRODUCTS AVAILABLE IN STOCK



Codice Code	Misura Size	Filetto Thread	Portata Flow Rate	Comando Drive
T050103000010	V3V 1	1/4	1850 NI/min	M
T050104000010	V3V 1	3/8	1850 NI/min	M
T050104000020	V3V 1	3/8	1850 NI/min	EP
T050104000030	V3V 1	3/8	1850 NI/min	P
T050204000010	V3V 2	3/8	3000 NI/min	M
T050205000010	V3V 2	1/2	3000 NI/min	M
T050205000020	V3V 2	1/2	3000 NI/min	EP
T050205000030	V3V 2	1/2	3000 NI/min	P
T050307000010	V3V 3	3/4	5200 NI/min	M
T050309000010	V3V 3	1"	5200 NI/min	M
T050309000020	V3V 3	1"	5200 NI/min	EP
T050309000030	V3V 3	1"	5200 NI/min	P

M: Manuale / Manual

P: Pneumatico / Pneumatic

Lucchetto in dotazione / Padlock included in the packing

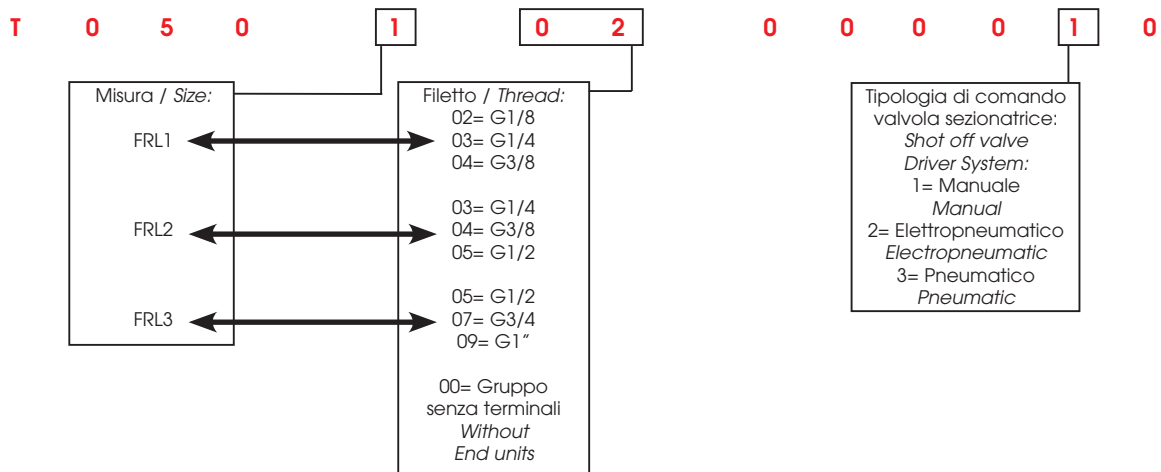
*EP: Elettropneumatico / Electropneumatic

*NB: STANDARD SENZA SOLENOIDE VEDI PAG. 17.48 - STANDARD WITHOUT SOLENOID SEE PAG. 17.48

NB: La valvola sezionatrice elettropneumatica non può essere utilizzato in atmosfera potenzialmente esplosiva secondo la Direttiva ATEX.

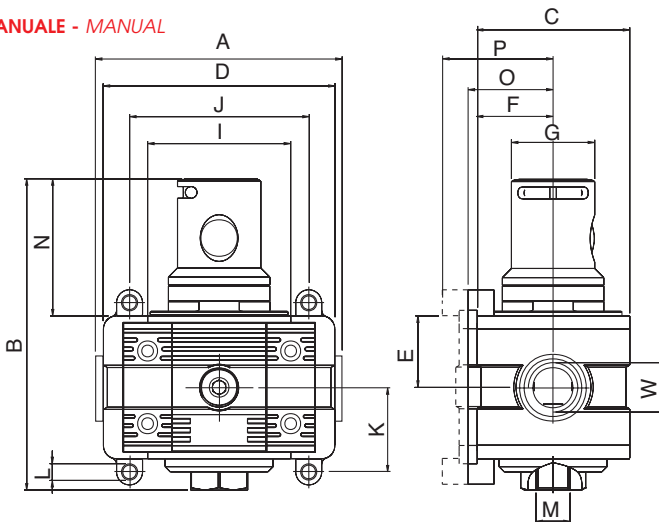
NB: According to the Directive ATEX Shut off valves cannot be used in potentially explosive environment.

Tabella dei codici di ordinazione - Article codes to be used for ordering

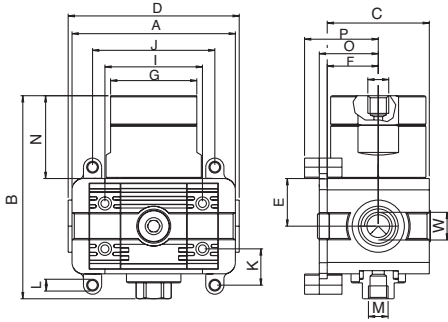
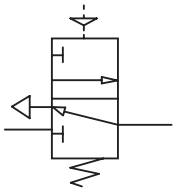
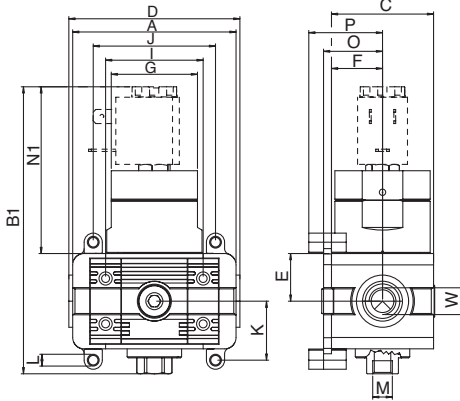
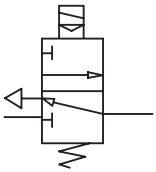


Dimensioni - Dimensions

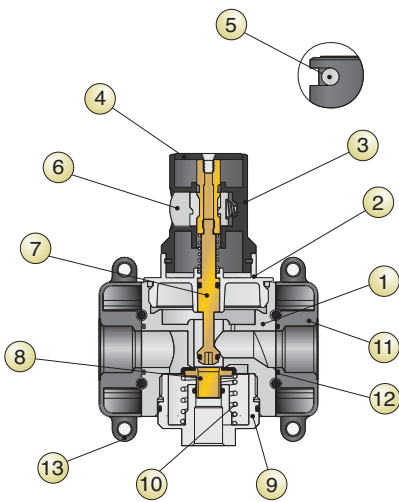
MANUALE - MANUAL



	FRL 1	FRL 2	FRL 3
A	75.5	89	106 106 111
B	105.5	119.5	131.5
C	45	59	70
D	72	89	100
W	1/8" - 1/4" - 3/8"	1/4" - 3/8" - 1/2"	1/2" - 3/4" - 1"
E	21	27.5	32.5
F	22.5	28.5	35
G	32	32	32
I	43	55	65
J	54	69	79
K	26	32.5	38
L	Ø X M4	Ø X M5	Ø X M6
M	1/8"	1/4"	3/8"
N	52.5	52.5	52.5
O	26	32	38.5
P	32.5	38.5	45

Dimensioni - Dimensions
PNEUMATICO - PNEUMATIC

**ELETTROPNEUMATICO
ELECTROPNEUMATIC**


	FRL 1	FRL 2	FRL 3
A	75.5	89	100
B	89.5	100.15	108
BI	126.5	137.15	144.9
C	45	59	70
D	75.4	89	106 - 106 - 111
W	1/8" - 1/4" - 3/8"	1/4" - 3/8" - 1/2"	1/2" - 3/4" - 1"
E	21	27.5	32.5
F	22.5	28.5	35
G	38	38	38
I	43	55	65
J	54	69	79
K	26	32.5	38
L	Ø X M4	Ø X M5	Ø X M6
M	1/8"	1/4"	3/8"
N	36.5	32.7	29
NI	73.5	69.6	65.9
O	26	32	38.5
P	32.5	38.5	45
Q	1/8"	1/8"	1/8"

Scheda Materiali - Specifications


- 1 Corpo in tecnopolimero
- 2 Tappo superiore in ottone
- 3 Manopola in tecnopolimero
- 4 Pulsante per l'apertura del circuito
- 5 Asola di inserimento lucchetto di sicurezza
- 6 Pulsante per la chiusura del circuito
- 7 Stelo in ottone
- 8 Otturatore con guarnizione vulcanizzata in NBR
- 9 Tappo inferiore in ottone
- 10 Molla premiotuttore in acciaio inox
- 11 Terminale in zama
- 12 O-Ring in NBR
- 13 Elemento di fissaggio / distanziale

- 1 Technopolymeric Body
- 2 Brass Upper plug
- 3 Technopolymeric Knob
- 4 Push button to open the circuit
- 5 Slotted hole to insert the security lock
- 6 Push button to close the circuit
- 7 Stem made in Brass
- 8 NBR Shutter with vulcanized seal
- 9 Brass Lower plug
- 10 Stainless steel Push - shutter spring
- 11 Zama End part
- 12 NBR O-Ring
- 13 Fixing with distance

Dati tecnici - Technical data

 ATTACCO FILETTATO / *THREADED FASTENING*

PORTATA A 6 BAR CON Δp 1 bar

6 bar FLOW RATE WITH Δp 1 bar

 VITI DI FISSAGGIO / *WALL CLAMPING SCREWS*

 FLUIDO / *FLUID*

 PRESSIONE MAX / *MAXIMUM PRESSURE*

 TEMPERATURA / *TEMPERATURE*

 POSIZIONE DI MONTAGGIO / *ASSEMBLING POSITION*

 TIPO DI COMANDO / *DRIVE SYSTEM*

 SOLENOIDE / *SOLENOID*

	FRL 1	FRL 2	FRL 3
ATTACCO FILETTATO / <i>THREADED FASTENING</i>	1/8"-1/4"-3/8"	1/4" -3/8"-1/2"	1/2"-3/4"-1"
PORTATA A 6 BAR CON Δp 1 bar	1850 NI/min	3000 NI/min	5200 NI/min
VITI DI FISSAGGIO / <i>WALL CLAMPING SCREWS</i>	M4X14	M5X18	M6X20
FLUIDO / <i>FLUID</i>	ARIA COMPRESSA / <i>COMPRESSED AIR</i>		
PRESSIONE MAX / <i>MAXIMUM PRESSURE</i>	15 bar (da 2 a 10 bar per Elettropneumatico - <i>From 2 to 10 bar for Electropneumatic</i>)		
TEMPERATURA / <i>TEMPERATURE</i>	Min -10 / Max +50°C a/10 bar		
POSIZIONE DI MONTAGGIO / <i>ASSEMBLING POSITION</i>	VERTICALE / <i>VERTICAL</i>		
TIPO DI COMANDO / <i>DRIVE SYSTEM</i>	MANUALE / <i>MANUAL</i>		
	PNEUMATICO / <i>PNEUMATIC</i>		
	ELETTROPNEUMATICO - <i>ELECTROPNEUMATIC</i>		
	24V DC 3W - 220V AC 5VA		