

T010

Filtro / Filter



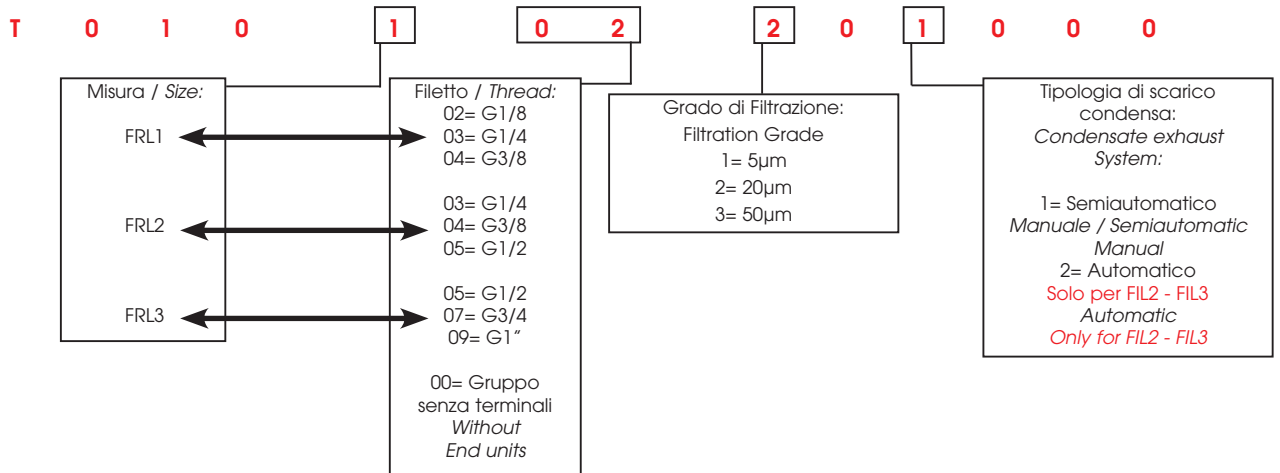
CODICI DEI PRODOTTI STANDARD A MAGAZZINO - STANDARD PRODUCTS AVAILABLE IN STOCK

Codice Code	Misura Size	Filetto Thread	Filtrazione Filtration	Portata Flow Rate	Scarico Exhaust
T010103201000	FIL 1	1/4	20 µm	1900 NI/min	S/M
T010104201000	FIL 1	3/8	20 µm	1900 NI/min	S/M
T010204201000	FIL 2	3/8	20 µm	3750 NI/min	S/M
T010205201000	FIL 2	1/2	20 µm	3750 NI/min	S/M
T010205202000	FIL 2	1/2	20 µm	3750 NI/min	A
T010307201000	FIL 3	3/4	20 µm	6250 NI/min	S/M
T010309201000	FIL 3	1"	20 µm	6250 NI/min	S/M
T010309202000	FIL 3	1"	20 µm	6250 NI/min	A

S/M: Semiautomatico / Manuale
Semi Automatic / Manual

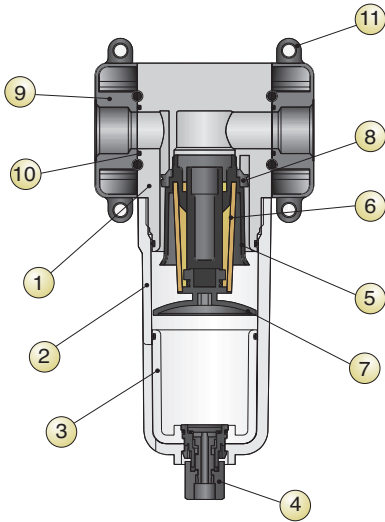
A: Automatico / Automatic

Tabella dei codici di ordinazione - Article codes to be used for ordering



Dimensioni - Dimensions

	FRL 1	FRL 2	FRL 3
A	75.5	89	106 106 111
B	146	178.5	197.5
C	45	59	70
D	72	89	100
W	1/8" - 1/4" - 3/8"	1/4" - 3/8" - 1/2"	1/2" - 3/4" - 1"
E	21	27.5	32.5
F	22.5	28.5	35
H	39	48	50
I	43	55	65
J	54	69	79
K	26	32.5	38
L	Ø X M4	Ø X M5	Ø X M6
O	26	32	38.5
P	32.5	38.5	45
Q	1/8	1/8	1/8

Scheda Materiali - Specifications


- 1 Corpo in tecnopolimero
- 2 Tazza in tecnopolimero
- 3 Bicchiere in tecnopolimero trasparente
- 4 Scarico condensa in tecnopolimero
- 5 Portafiltra in tecnopolimero
- 6 Cartuccia filtrante in bronzo sinterizzato
- 7 Deflettore in tecnopolimero
- 8 Centrifugatore in tecnopolimero
- 9 Terminale in zama
- 10 O-Ring in NBR
- 11 Elemento di fissaggio / distanziale

- 1 Technopolymeric Body
- 2 Technopolymeric Bowl
- 3 Transparent technopolymeric Glass
- 4 Technopolymeric Condensate exhaust
- 5 Technopolymeric Filter ring
- 6 Sintered bronze Filtering cartridge
- 7 Technopolymeric Deflector
- 8 Technopolymeric Slinger
- 9 Zama End part
- 10 NBR O-Ring
- 11 Fixing with distance

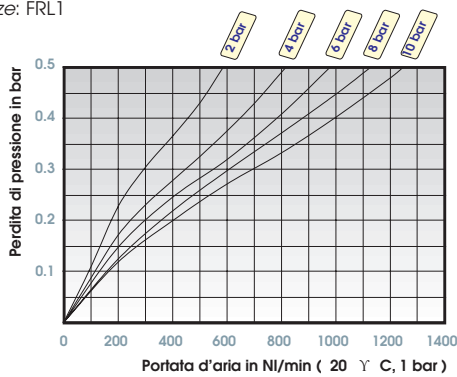
Dati tecnici - Technical data

ATTACCO FILETTATO / *THREADED FASTENING*
 PORTATA A 6 BAR CON Δp 1 bar
6 bar FLOW RATE WITH Δp 1 bar
 VITI DI FISSAGGIO / *WALL CLAMPING SCREWS*
 CAPACITA' TAZZA / *BOWL CAPACITY*
 GRADO DI FILTRAZIONE / *FILTRATION GRADE*
 FLUIDO / *FLUID*
 PRESSIONE MAX / *MAXIMUM PRESSURE*
 TEMPERATURA / *TEMPERATURE*
 POSIZIONE DI MONTAGGIO / *ASSEMBLING POSITION*
 SCARICO CONDENSA / *CONDENSATE EXHAUST*

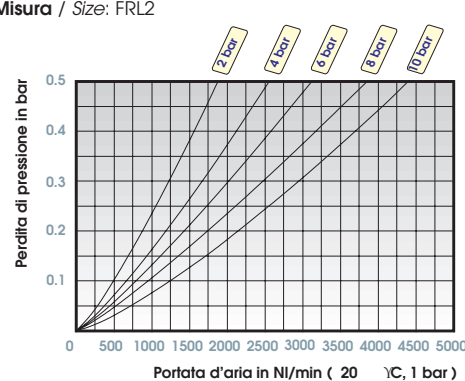
FRL 1	FRL 2	FRL 3
1/8"-1/4"-3/8"	1/4"-3/8"-1/2"	1/2"-3/4"-1"
1900 NI/min	3750 NI/min	6250 NI/min
M4X14	M5X18	M6X20
22 cm ³	46 cm ³	89,5 cm ³
5 μ m	20 μ m STANDARD	50 μ m
ARIA COMPRESSA / COMPRESSED AIR		
15 bar		
Min -10 / Max +50°C a/to 10 bar		
VERTICALE / VERTICAL		
SEMIAUTOMATICO - MANUALE / SEMI AUTOMATIC - MANUAL		
AUTOMATICO / AUTOMATIC		

Caratteristiche di flusso - Flow Characteristics

Misura / Size: FRL1



Misura / Size: FRL2



Misura / Size: FRL3

