

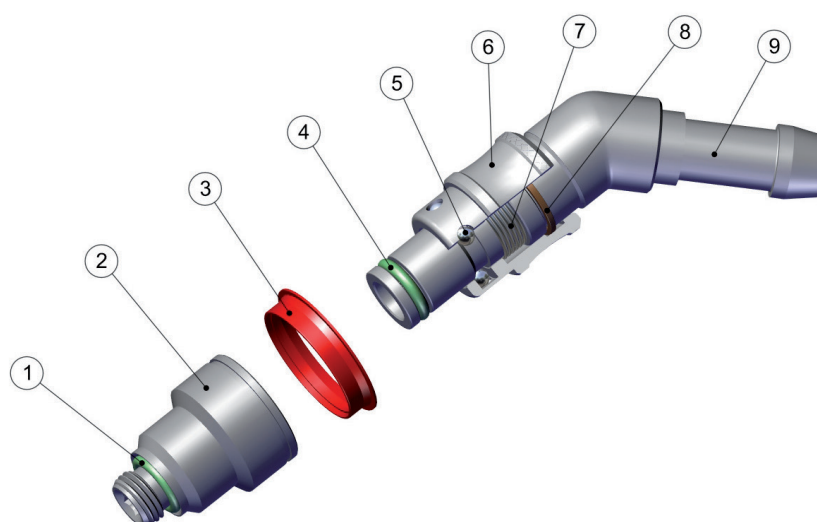
410-510 DN8 / 420-520 DN12

La particolare struttura comporta ingombri ridotti e consente l'innestaggio con una sola mano.
 The particular structure that assures reduced size and allows coupling using a single hand.



Caratteristiche Tecniche / Technical Characteristics

FRENCH PROFILE
DN8 & DN12



Materiali e Componenti / Component Parts and Materials

- 1 Guarnizione O-Ring in FKM
- 2 Presa in ottone nichelato
- 3 Anello in PA66
- 4 Guarnizione O-Ring in FKM
- 5 Sfera in acciaio AISI 420
- 6 Ghiera in ottone nichelato
- 7 Molla in acciaio AISI 302
- 8 Seeger in bronzo
- 9 Corpo in ottone nichelato

- 1 FKM O-Ring seal
- 2 Nickel-plated brass socket
- 3 PA66 ring
- 4 FKM O-Ring seal
- 5 Steel AISI 420 ball
- 6 Nickel-plated brass sleeve
- 7 Steel AISI 302 spring
- 8 Bronze seeger
- 9 Nickel-plated brass body

Temperature e pressioni:

Pressioni e temperature sono determinate dal tipo di tubo impiegato, pertanto tali valori sono da definirsi in base alle caratteristiche del tubo stesso.

I valori riguardano quindi esclusivamente i componenti da noi prodotti.

Temperature and pressures:

The working pressures and working temperatures depend on the type of tube used; therefore the values must be determined in accordance with the tube's features. The following values apply only to our products.

Pressioni / Pressures

Pressione massima / Maximum pressure: **15 bar (1.5 MPa)**

Temperature / Temperatures

Temperatura minima / Minimum temperature: **-15 °C**

Temperatura massima / Maximum temperature: ***+200° C**

Filettature / Threads

Gas cilindrica conforme ISO 228

Parallel gas in conformity with ISO 228.

*NB: CON ANELLO DI RICONOSCIMENTO ART. 513 - 523 : +110°C

*NB: WITH IDENTIFICATION RING ART. 513 - 523 : +110°C

Tubi di collegamento / Connection Tubes

Tubi in materiale plastico, lineari o spiralmati;
 tubi in gomma.

Flexible tubes in plastic and rubber.

Fluidi compatibili / Fluids

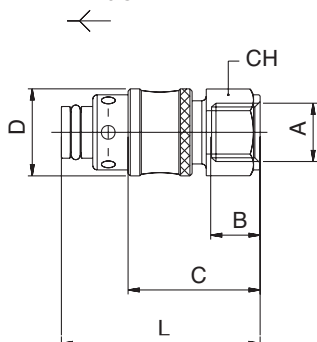
Acqua, acqua refrigerata, olio.
 Water, cooling water, oil.

420-520 SERIES

DN 12 mm

422

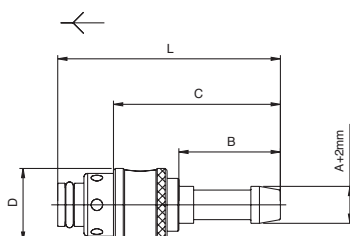
INNESTO CON ATTACCO FEMMINA - FEMALE PLUG



| Codice Code | A | B | C | D | L | CH | Conf. Pack. |
|-------------|-----|----|------|----|----|----|-------------|
| 004220001 | 1/2 | 15 | 38.5 | 28 | 58 | 24 | 10 |

425

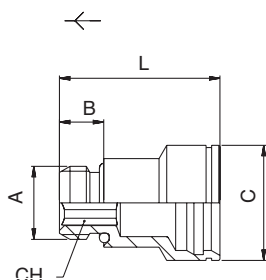
INNESTO CON PORTAGOMMA DIRITTO - STRAIGHT PLUG WITH REST FOR RUBBER HOSE



| Codice Code | A | B | C | D | L | Conf. Pack. |
|-------------|----|----|----|----|----|-------------|
| 004250001 | 13 | 33 | 55 | 28 | 75 | 10 |
| 004250002 | 16 | 33 | 55 | 28 | 75 | 10 |

521

PRESA CON ATTACCO MASCHIO - MALE SOCKET

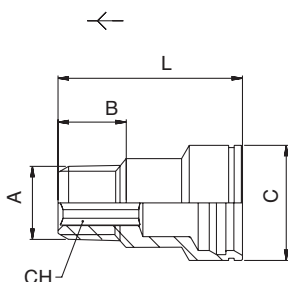


| Codice Code | A | B | C | L | CH | Conf. Pack. |
|-------------|-----|----|----|------|----|-------------|
| 005210001 | 3/8 | 9 | 32 | 37.5 | 10 | 10 |
| 005210002 | 1/2 | 10 | 32 | 38 | 12 | 10 |

522

PRESA CON ATTACCO MASCHIO CONICO PRE-SIGILLATO - MALE SOCKET TAPER PRE-COATING

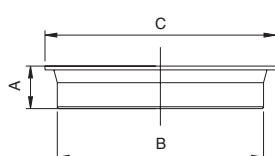
**FILETTO PRE-SIGILLATO
PRE-COATING THREAD**



| Codice Code | A | B | C | L | CH | Conf. Pack. |
|---------------|-----|------|----|------|----|-------------|
| 00522000104TF | 3/8 | 11.5 | 32 | 39.5 | 10 | 10 |
| 00522000105TF | 1/2 | 14 | 32 | 41 | 12 | 10 |

523

ANELLO DI RICONOSCIMENTO - IDENTIFICATION RING



| CODICE CODE | COLORE COLOR | A | B | C | Conf. Pack. |
|-------------|--------------|-----|----|----|-------------|
| 00523RO | ROSSO / RED | 4.5 | 33 | 36 | 25 |
| 00523BL | BLU / BLUE | 4.5 | 33 | 36 | 25 |